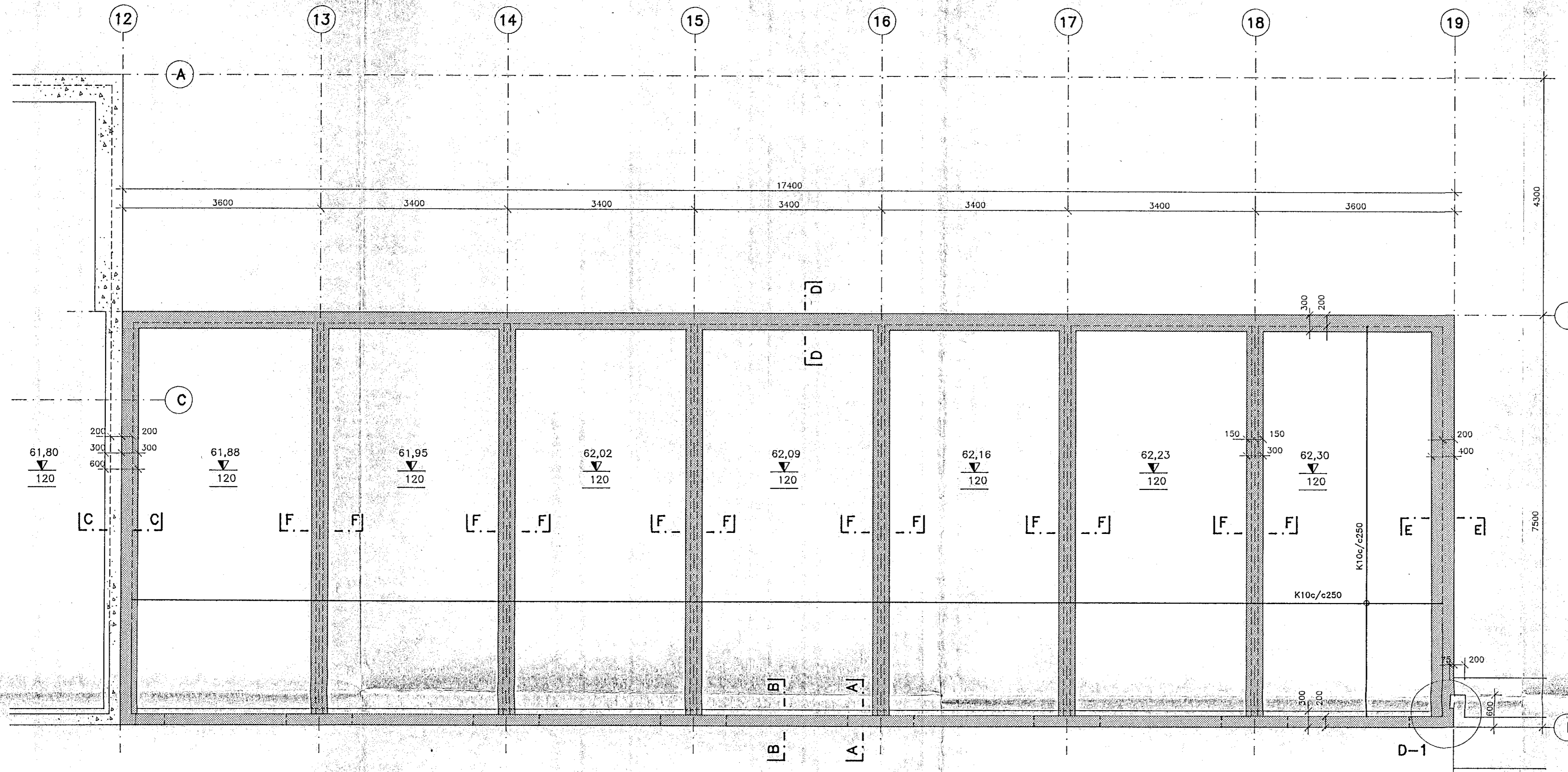
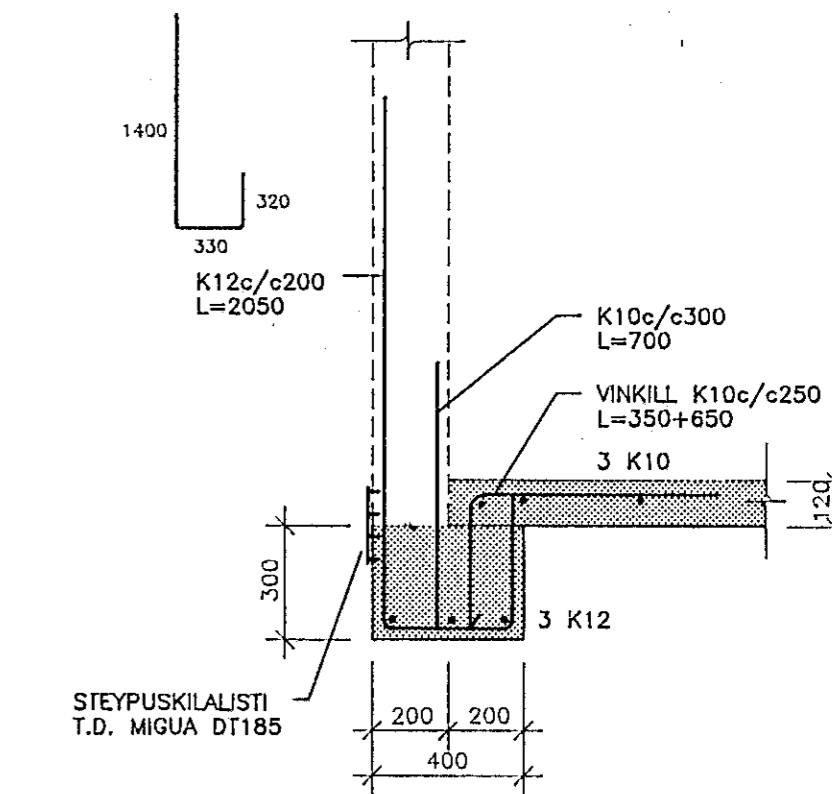


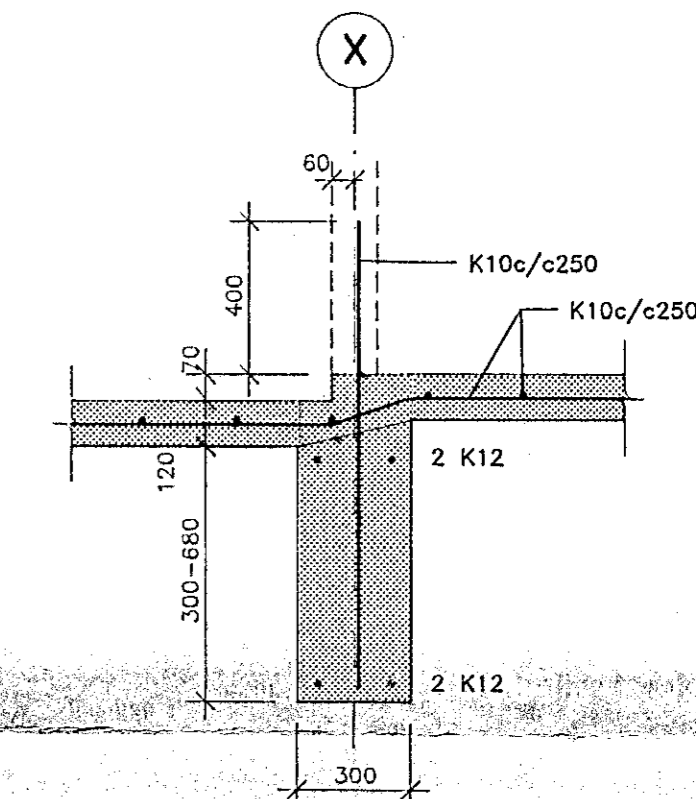
UNDIRSTÖÐUR, GRUNNMYND 1:50



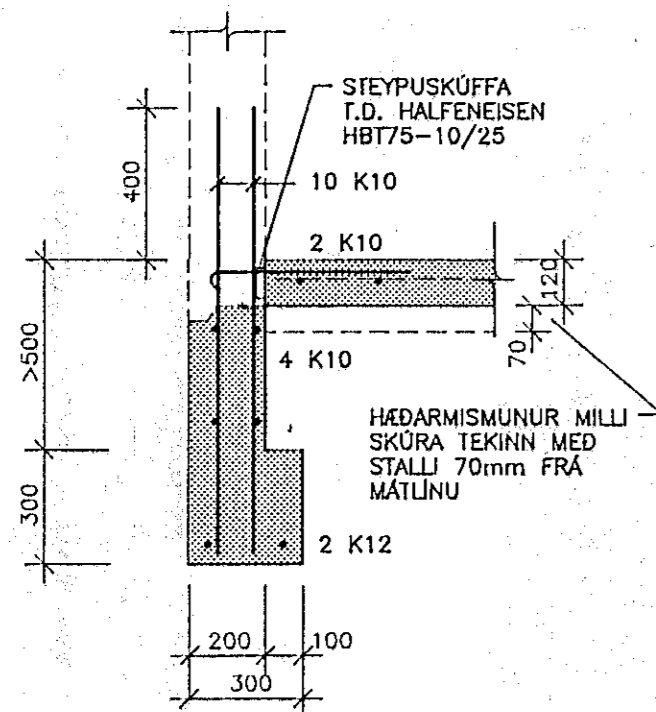
SNID E-E, 1:20



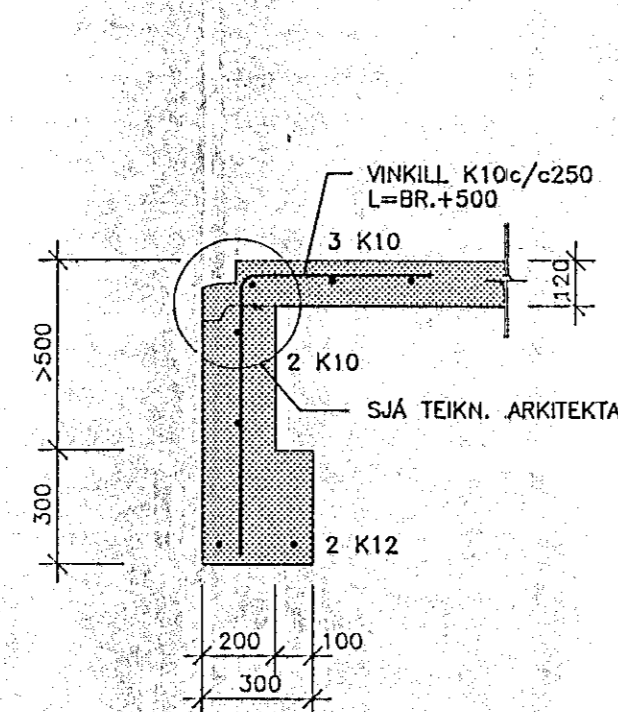
SNID F-F, 1:20



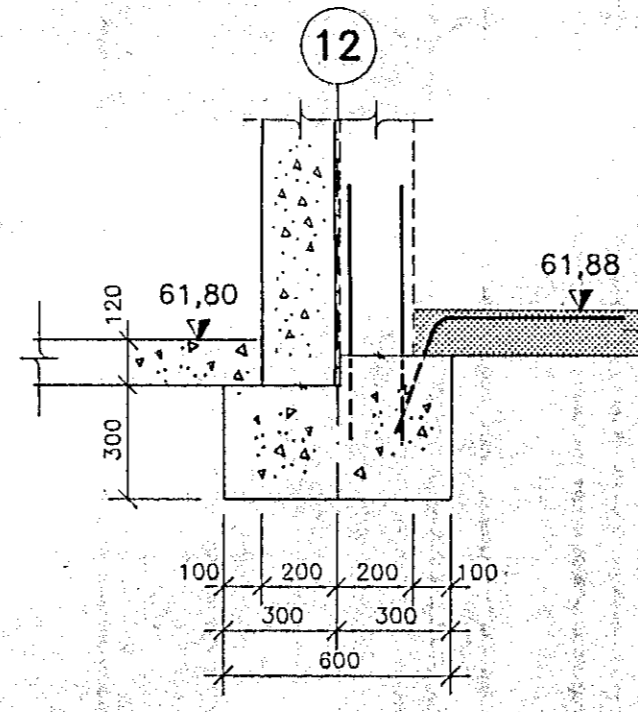
SNID A-A, 1:20



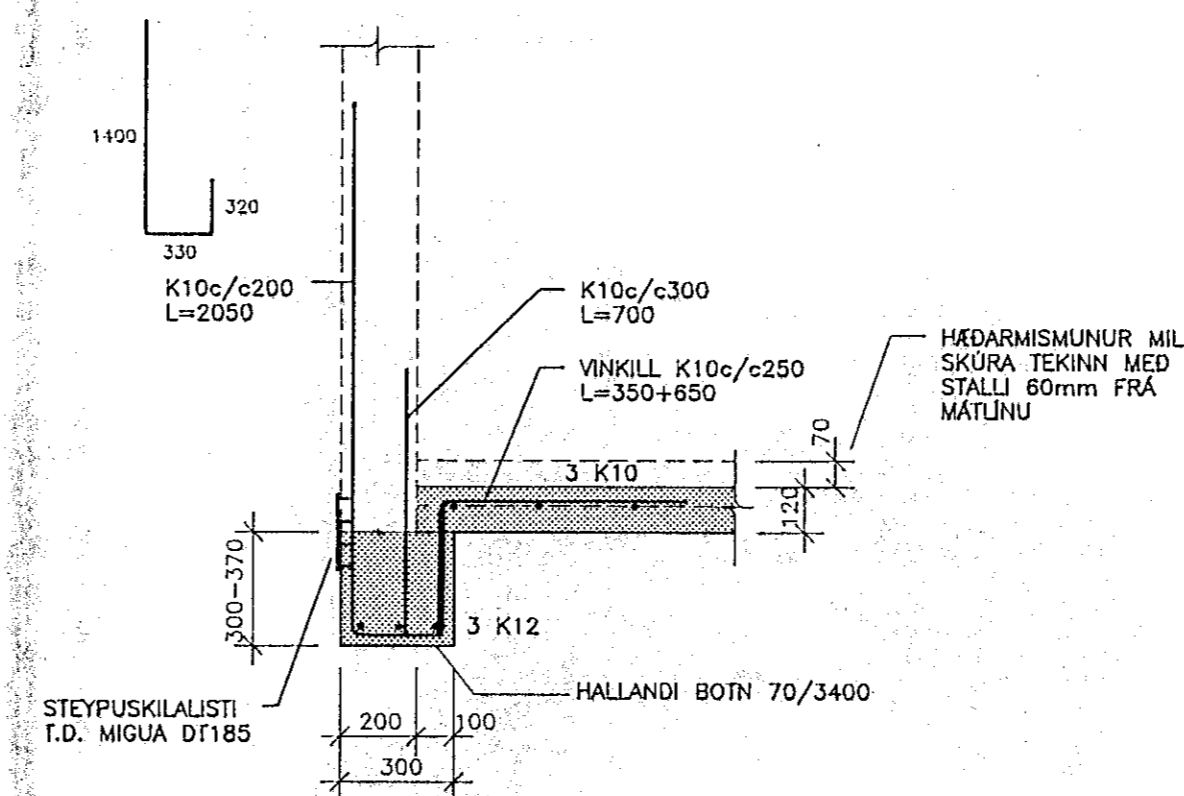
SNID B-B, 1:20



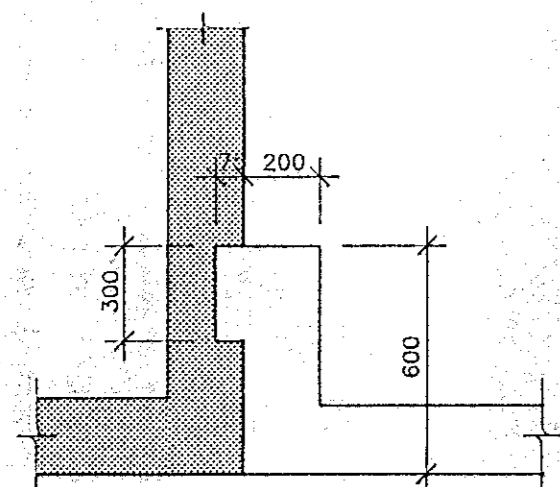
SNID C-C, 1:20



SNID D-D, 1:20



DEILI D-1, 1:20



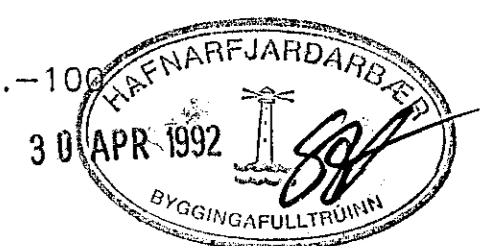
SKÝRINGAR:

BERANDI JARÐVEGUR ER GRJÓTFYLLING ($\phi=45^\circ$)
MESTA ÁLAG ER MINNA EN 0,5 MPa

STEINSTEYPA
FRAMKVÆMDFLOKKUR: B
STEYPUGÆÐI
BRÖTPOLSFLOKKUR: S-200
SEMENTSMAGN I SÖKKLUM: >300kg/m³

BENDISTÁL
STÁLGÆÐI: Ks40

ALMENNAR SKÝRINGAR SJÁ TEKN. NR.-108



hönnun hf Ráðgjafarverkfæraðingur FRV · Siðumúla 1 · 108 Reykjavík
Sími (91)814311 · Utíðu: Reyðarfjörður · Hvolsvöllur

M.	KLUKKUBERG 11-41, HFJ.	E
H. EMJ	BÍLSKÚRAR	D
T. Kápa	BURDARVIRKI:	C
Y.	UNDIRSTÖÐUR,	B
G.	GRUNNMYNDIR, SNID OG DEILI	A