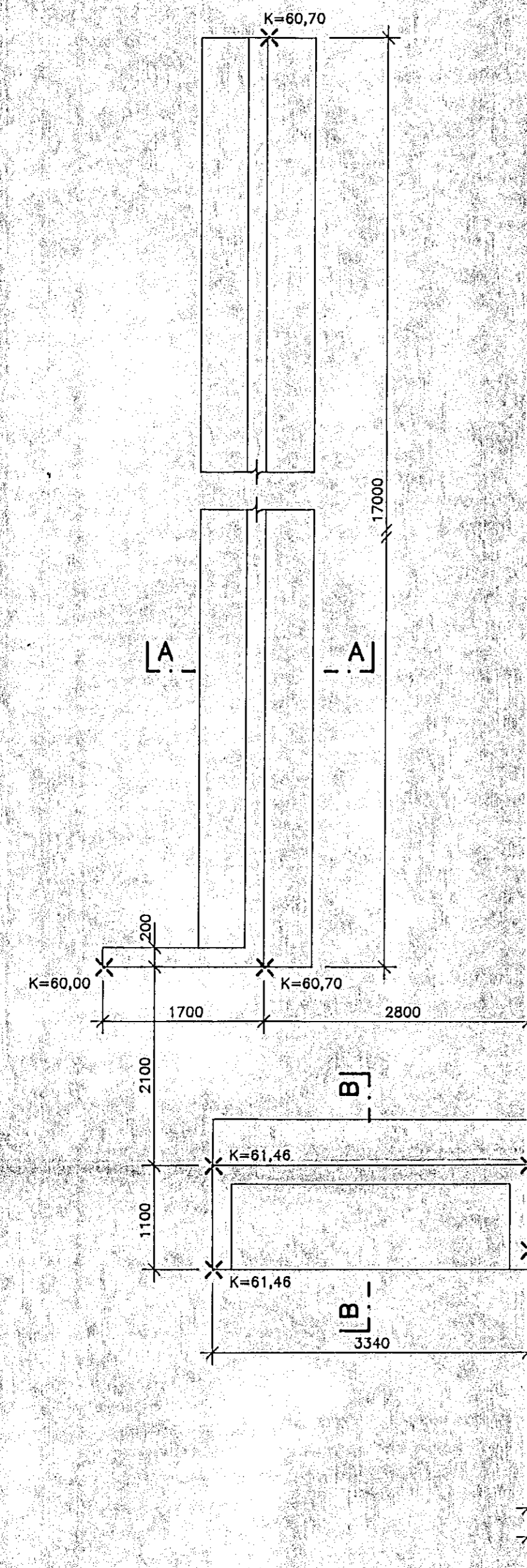
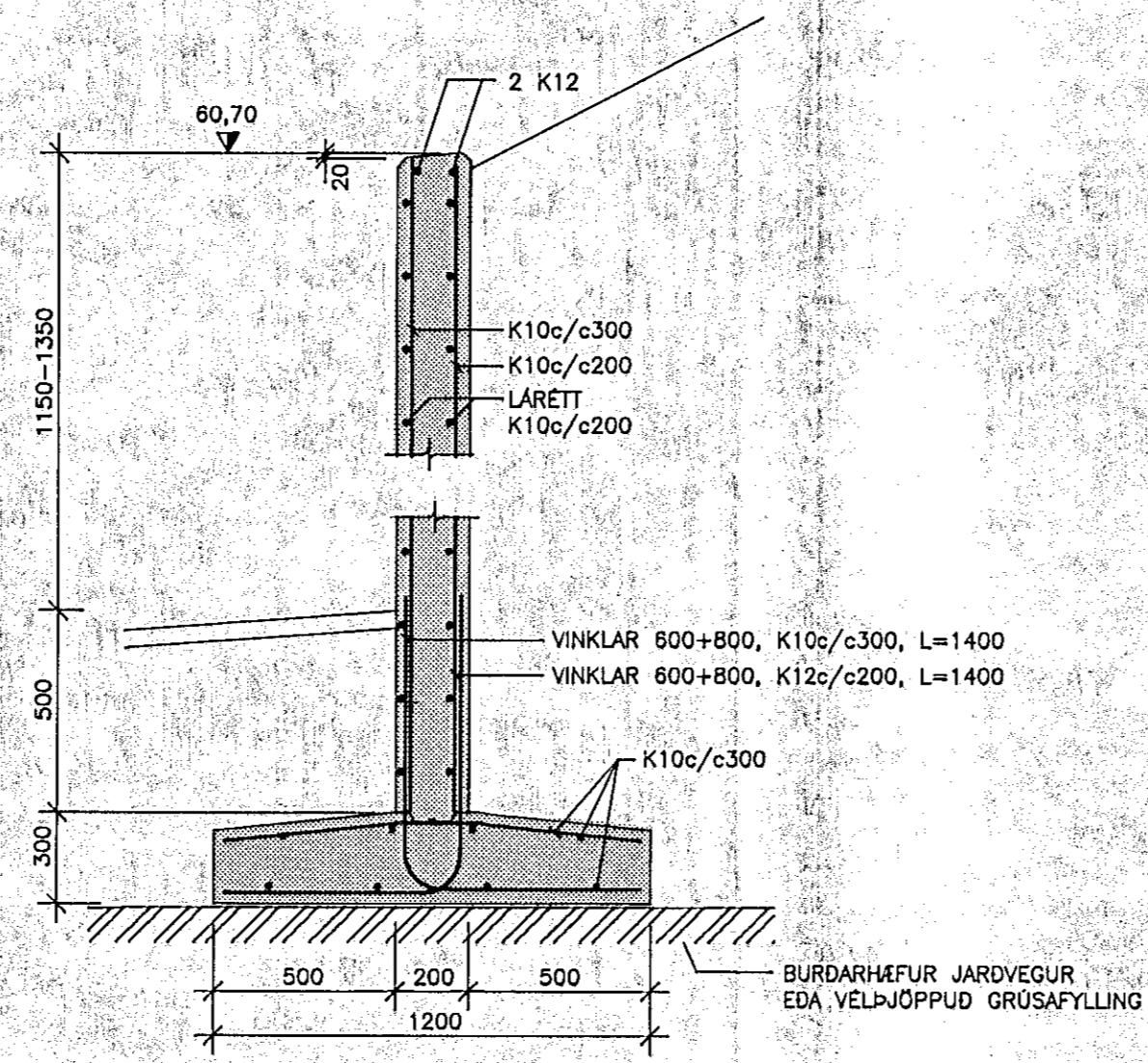


STODVEGGIR, GRUNNMYND 1:50

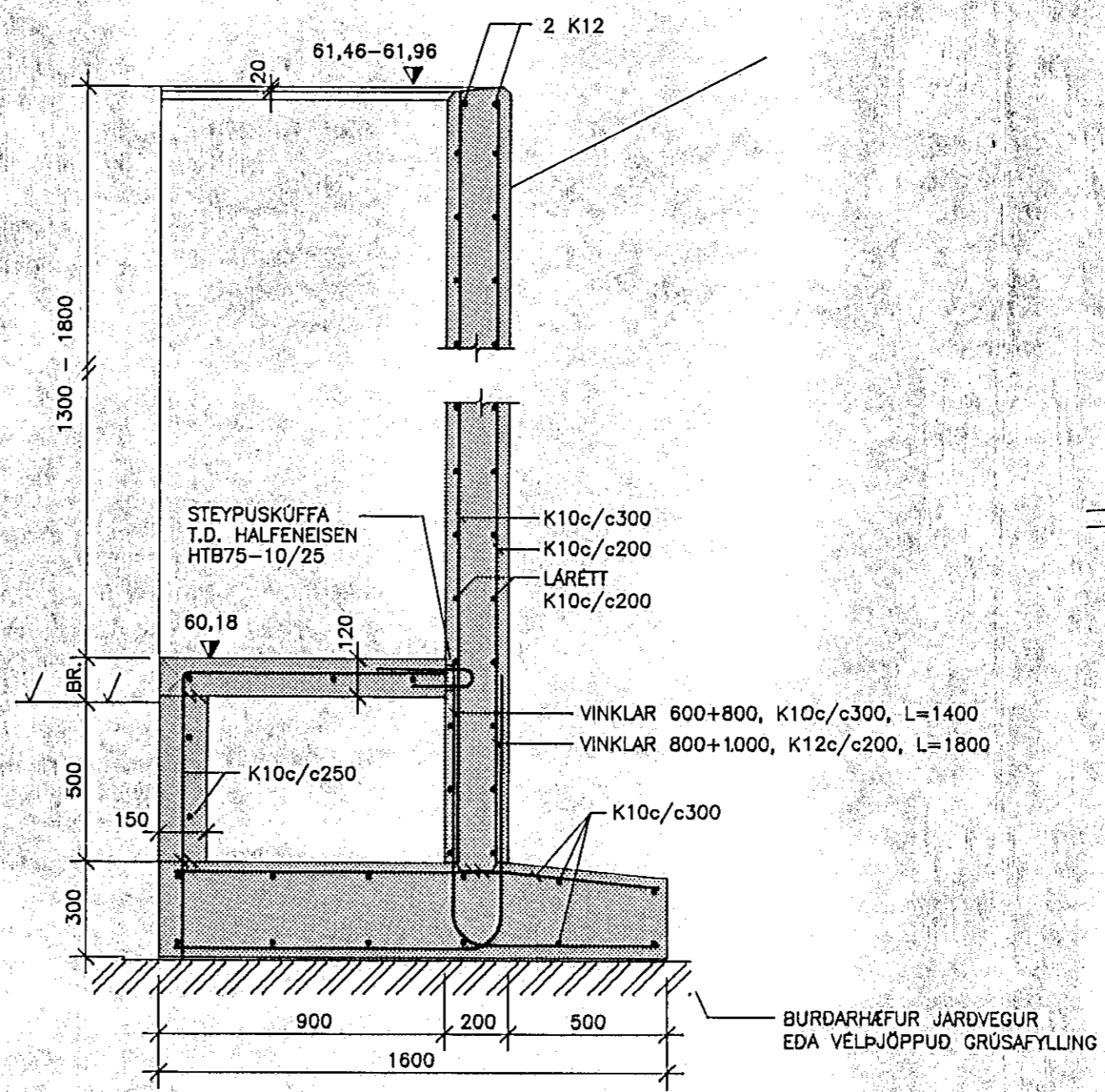


KLUKKUBERG NR. 11

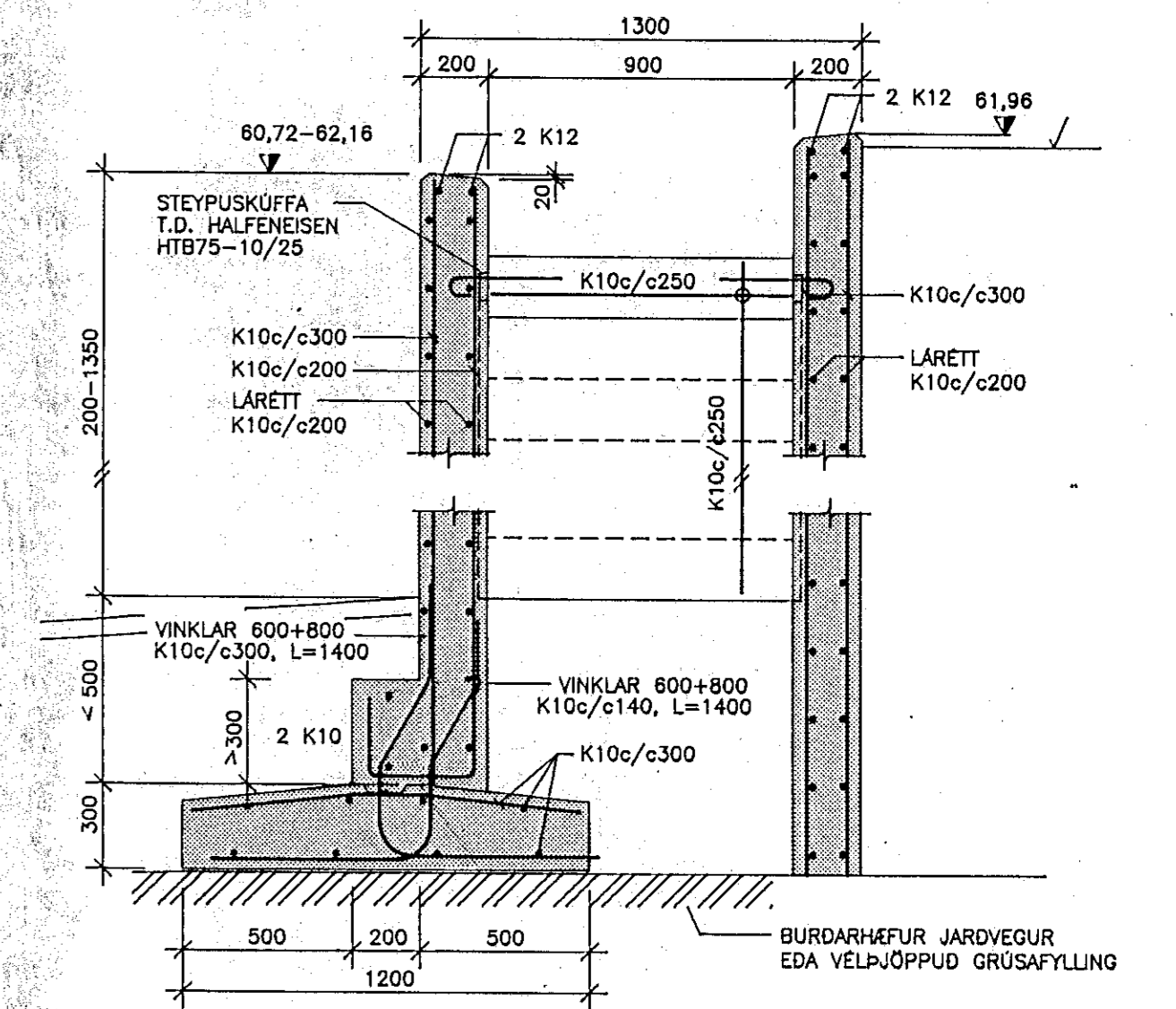
SNID A-A, 1:20



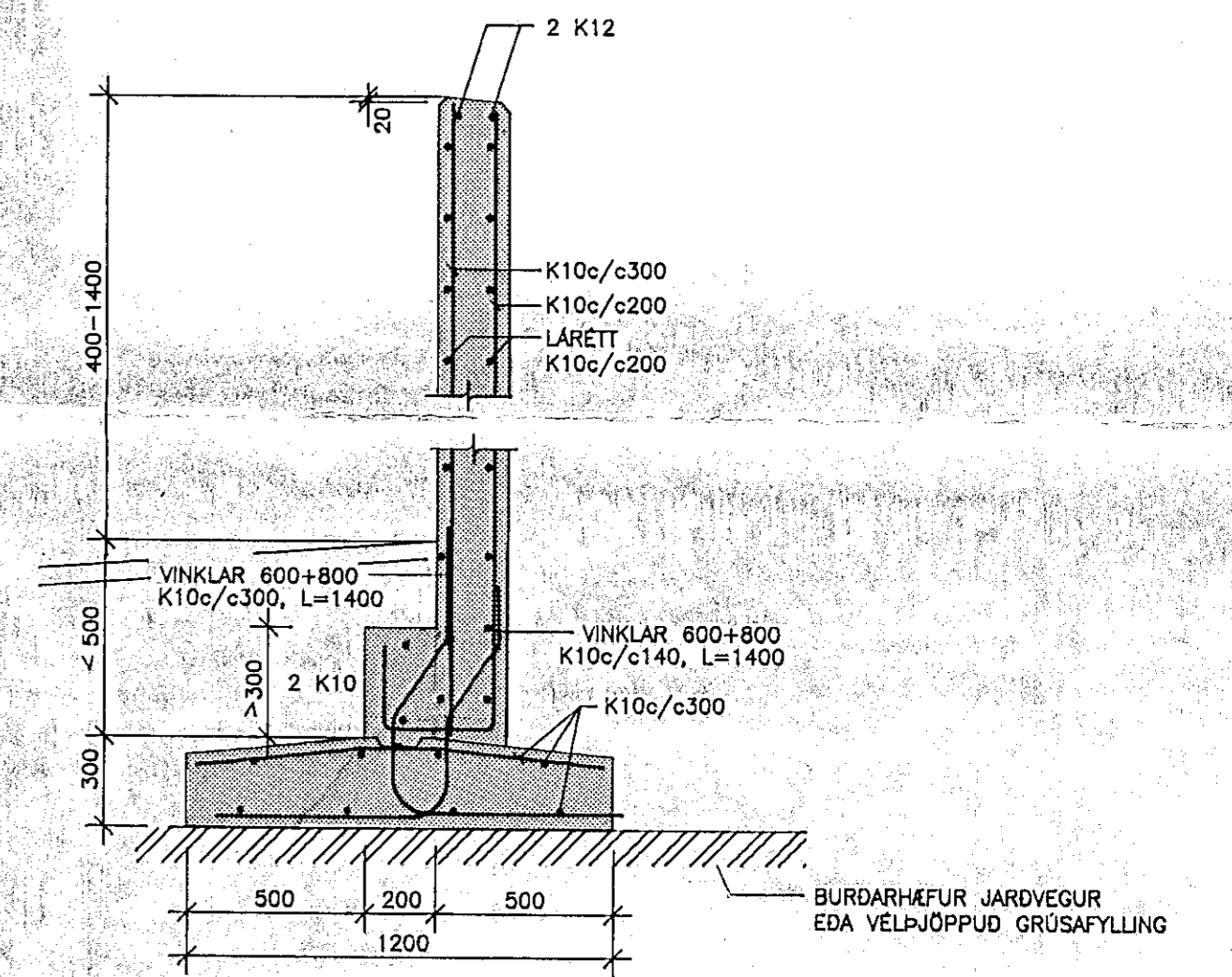
SNID B-B, 1:20



SNID C-C, 1:20



SNID D-D, 1:20



SKÝRINGAR:

BERANDI JARDVEGUR ER GRJOTFYLLING ($\phi=45'$)
 MESTA ALAG ER MINNA EN 0,5 MPa

STEINSTEYPA FRAMKVEMDAFLOKKUR: B
 STEYPUGÆDI
 BRÖTPOLSFLOKKUR: S-200
 SEMENTSMAGN: >300kg/m³

BENDISTÁL Ks40

ALMENNAR SKÝRINGAR SJÁ TEIKN. NR.-100

19 AUG 1991

ATH.:
 EKKI MÁ FYLLA AD STODVEGG FYRR EN TRÖPPUR
 HAFI VERID STEYPTAR.



hönnun hf Ráðgjafarverkefningar FRV · Síðumúla 1 · 108 Reykjavík
 Sími (91)814311 · Útibú: Reyðarfjörður · Hvolsvöllur

M.	KLUKKUBERG 11-41, HFJ.	E
H. EMJ	STODVEGGIR	D
T. Kobo	BURDARVIKI:	C
Y. RGS	STODVEGGIR, TRÖPPUR OG SORPGEYMSLA	B
G.	GRUNNMYND OG SNID	8.8.1991
DAGS	9.7.1991	1:20 / 1:50
SKAMP	<i>Piuc Sigman</i>	90329-108E