

STODVEGGUR, GRUNNMYND 1:50

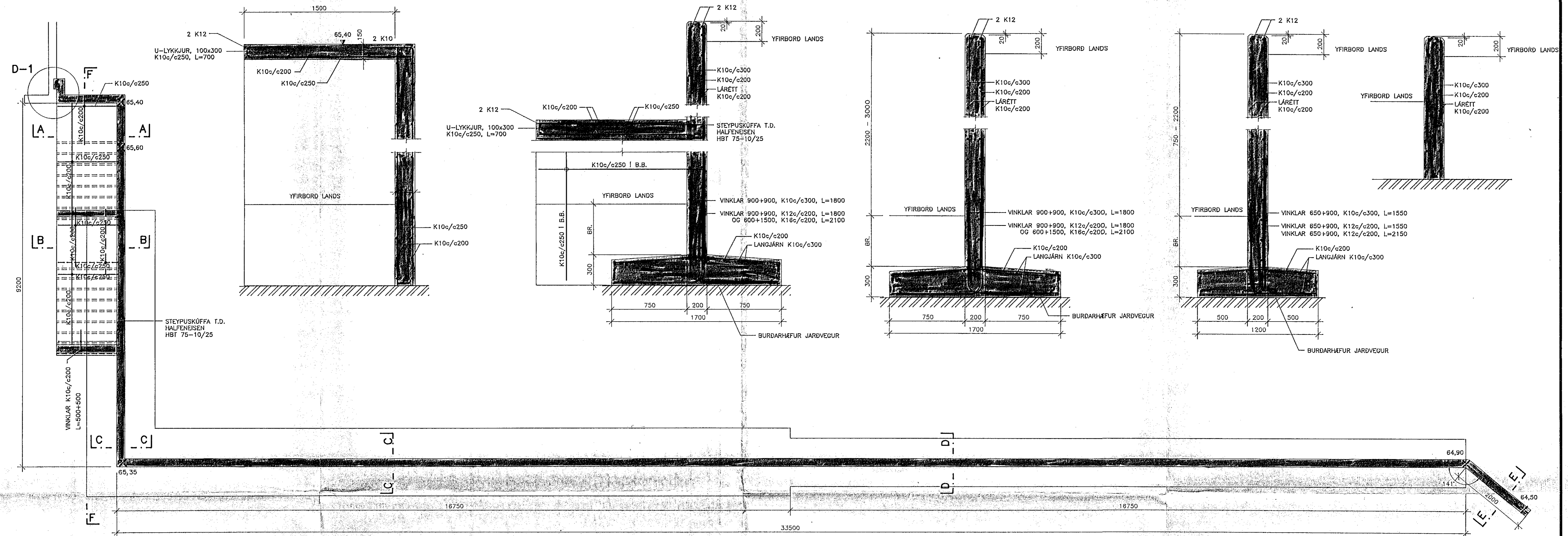
SNID A-A 1:20

SNID B-B 1:20

SNID C-C 1:20

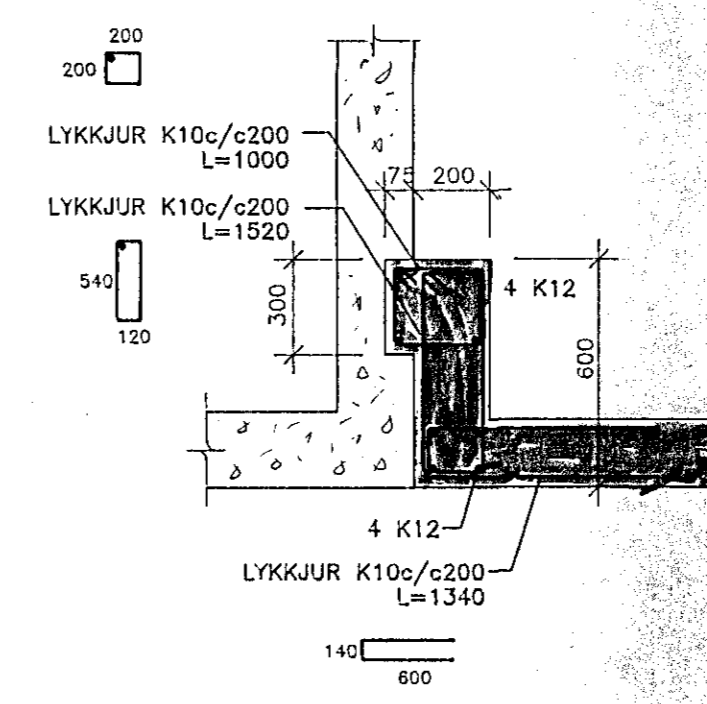
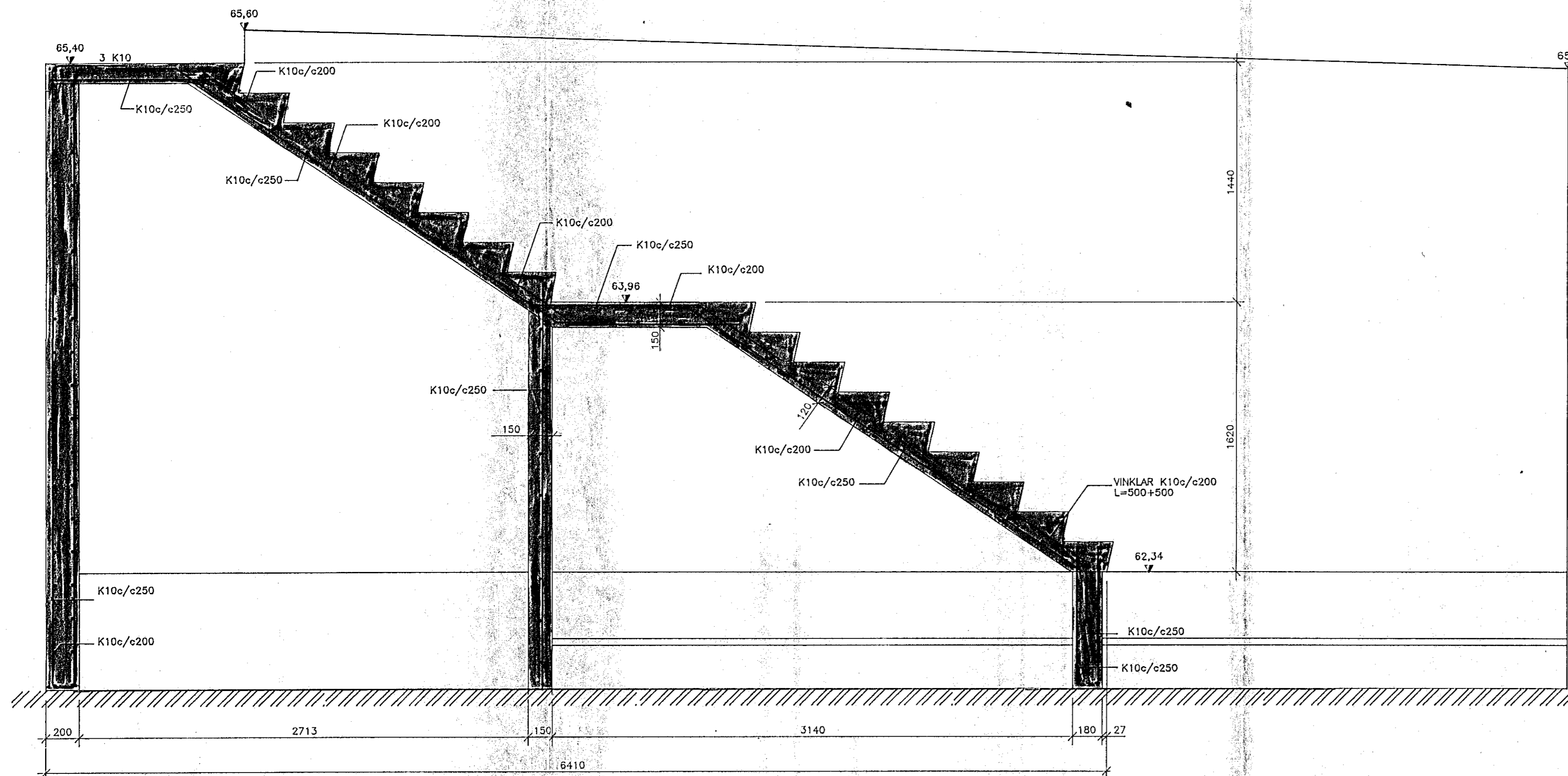
SNID D-D 1:20

SNID E-E 1:20



SNID F-F 1:20

DEILI D-1, 1:20



SKÝRINGAR:

BERANDI JARÐVEGUR ER GRJÓTFYLLING ( $\phi=45^\circ$ )  
 MESTA ÁLAG ER MINNA EN 0,5 MPa

STEINSTEYPA FRAMKVEMDAFLOKKUR: B  
 STEYPUGÆÐI BROTÞOLSFLOKKUR: S-250  
 SEMENTSMAGN I SÖKKLUM: >300kg/m<sup>3</sup>

BENDISTÁL STÁLGÆÐI: Ks40

**hönnun hf**

Ráðgjafarverkfæðingar FRV - Síðumúla 1 - 108 Reykjavík  
 Sími (91)814311 - Útibú: Reyðarfjörður · Hvolsvöllur

M.	KLUKKUBERG 11-41, HFJ.	E
H. EMJ	BÍLSKÚRAR	D
T. Kabbó	BURDARVIRKI:	C
Y.	STODVEGGUR OG STIGI SUDAUSTAN VID BÍLSKÚRA	B
G.	GRUNNMYND, SNID OG DEILI	A 30.7.92/EMJ
DAGS	27.3.1992	1:20 / 1:50
SAMT.	<i>[Signature]</i>	104E
MKV	27.3.1992	90329-104E