

STODVEGGUR, GRUNNMYND 1:50

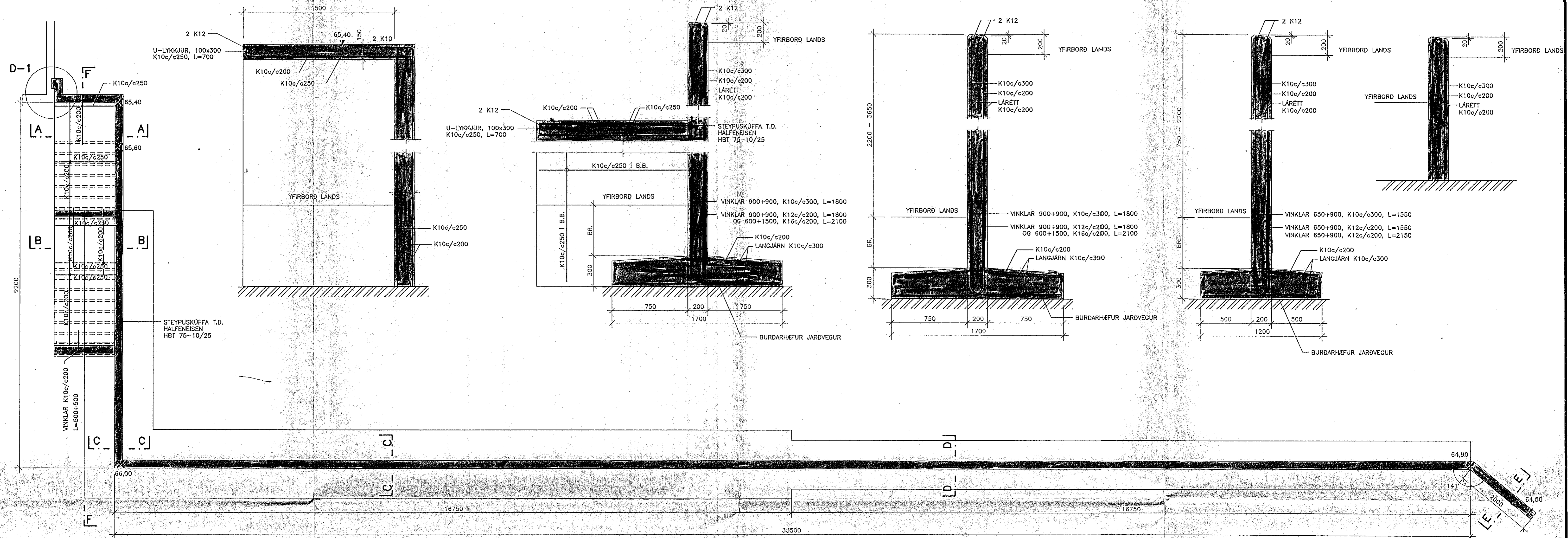
SNID A-A 1:20

SNID B-B 1:20

SNID C-C 1:20

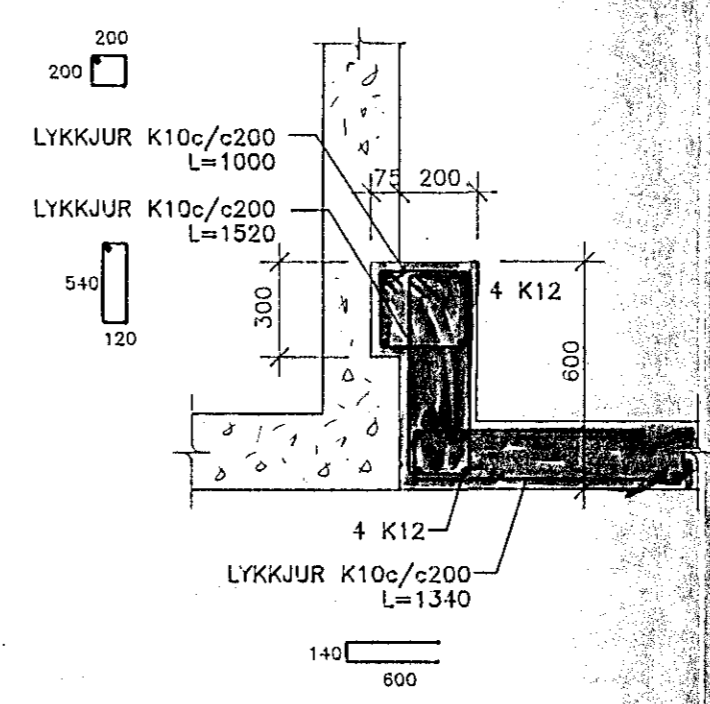
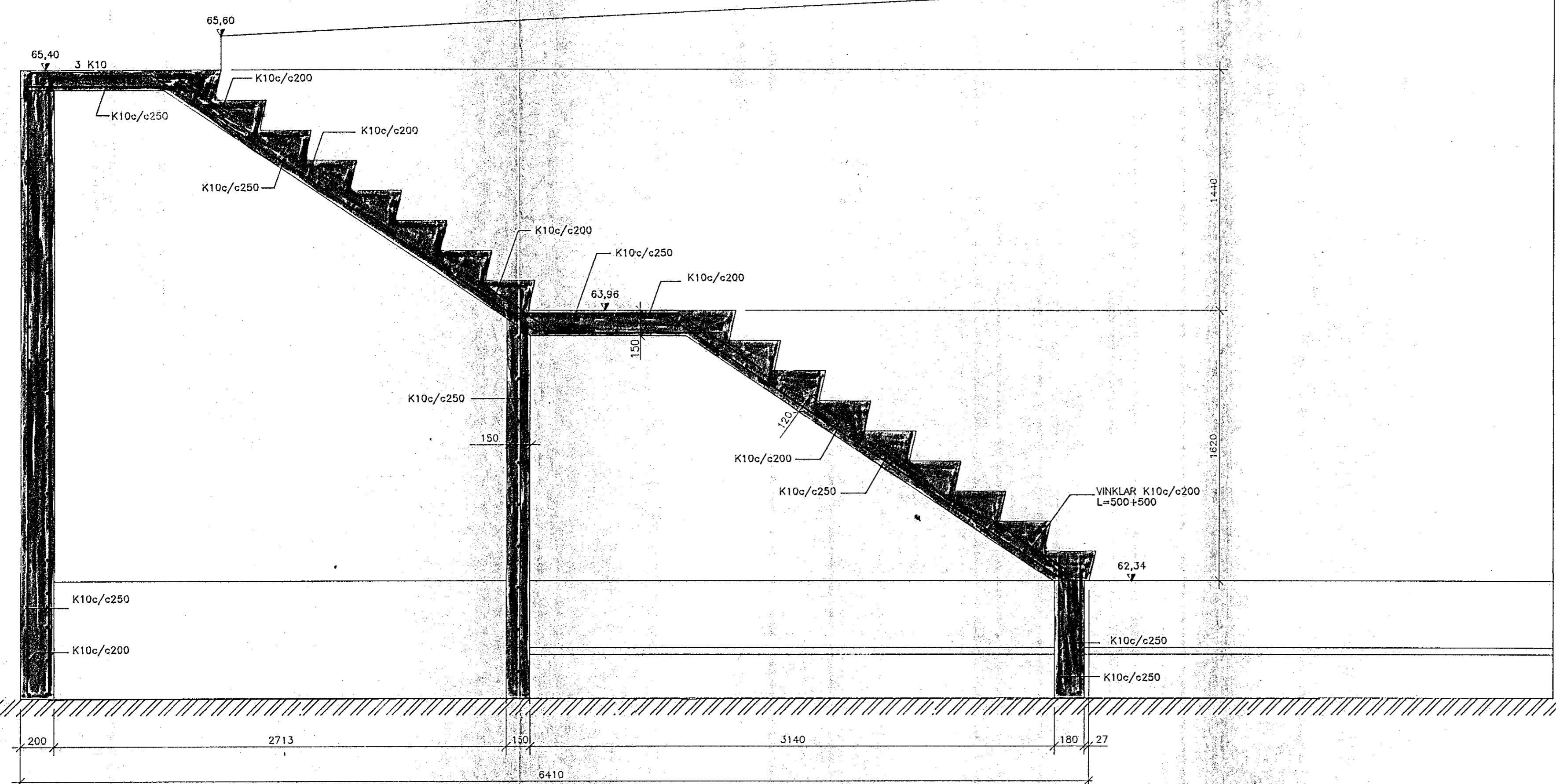
SNID D-D 1:20

SNID E-E 1:20



SNID F-F 1:20

DEILI D-1. 1:20

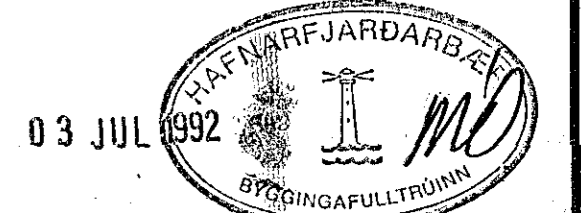


SKÝRINGAR:

BERANDI JARÐVEGUR ER GRJÓTFYLING ( $\phi=45^\circ$ )  
 MESTA ÁLAG ER MINNA EN 0,5 MPa

STEINSTEYPA  
 FRAMKVEMDAFLOKKUR: B  
 STEYPUGÆÐI  
 BRÖTPOLSFLOKKUR: S-250  
 SEMENTSMAGN I SÖKKLUM: >300kg/m<sup>3</sup>

BENDISTÁL  
 STÁLGÆÐI: Ks40



**hönnun hf** Ráðgjafarverkefningar FRV · Síðumúla 108 Reykjavík  
 Sími (91)814311 · Utbú: Reyðarfjörður · Hvolsvöllur

M.	KLUKKUBERG 11-41, HFJ.	E
H. EMJ	BÍLSKÚRAR	D
T. Kapa	BURDARVIKI:	C
Y.	STODVEGGUR OG STIGI SUDAUSTAN VIÐ BÍLSKÚRA	B
G.	GRUNNMYND, SNID OG DEILI	A
DAGS	27.3.1992	MKV
SAMT		1:20 / 1:50
		90329-104E