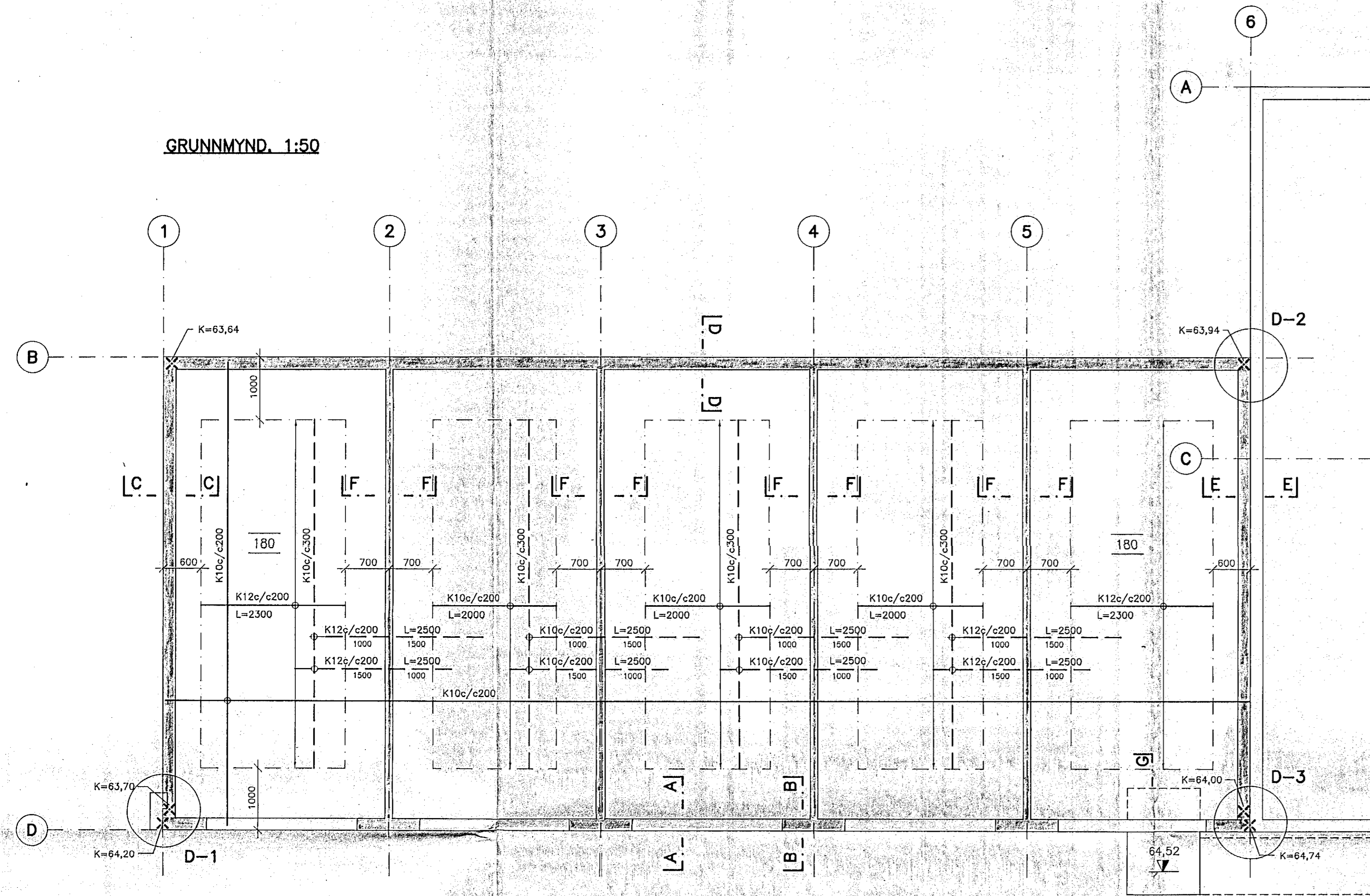
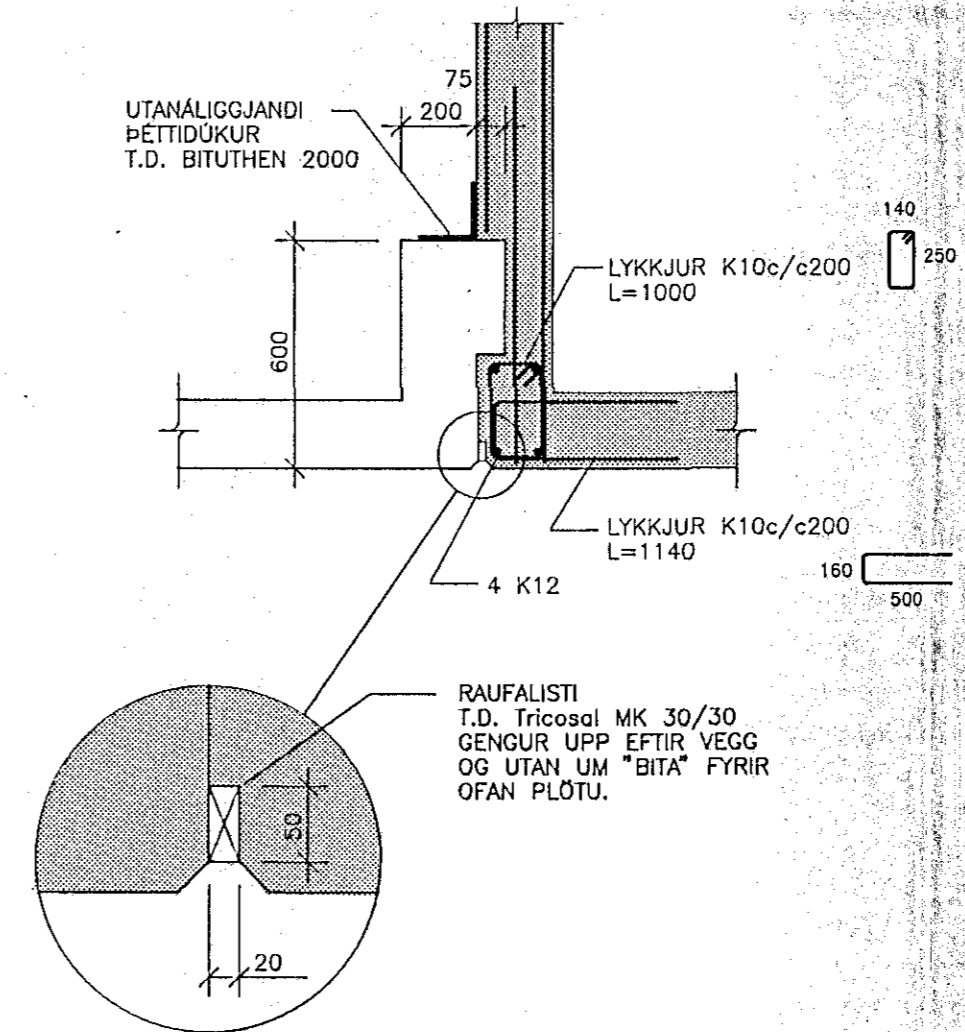


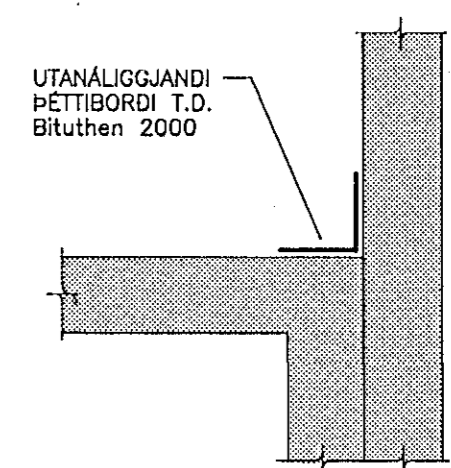
GRUNNMYND 1:50



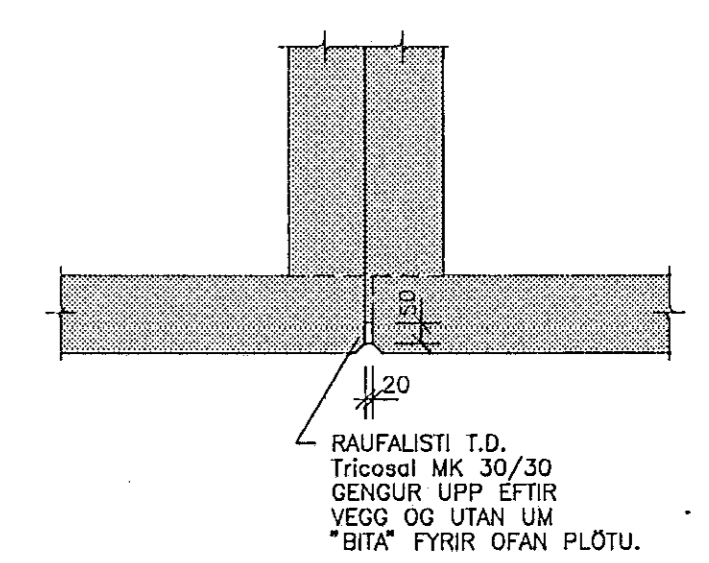
DEILI D-1. 1:20



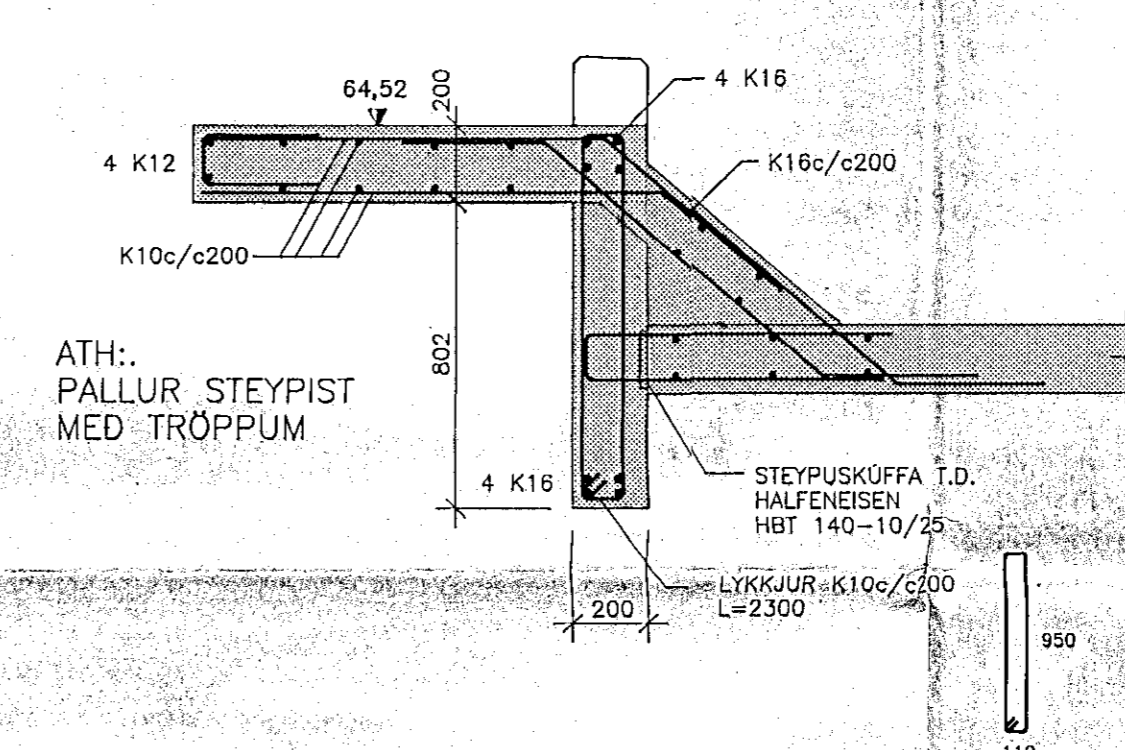
DEILI D-2. 1:20



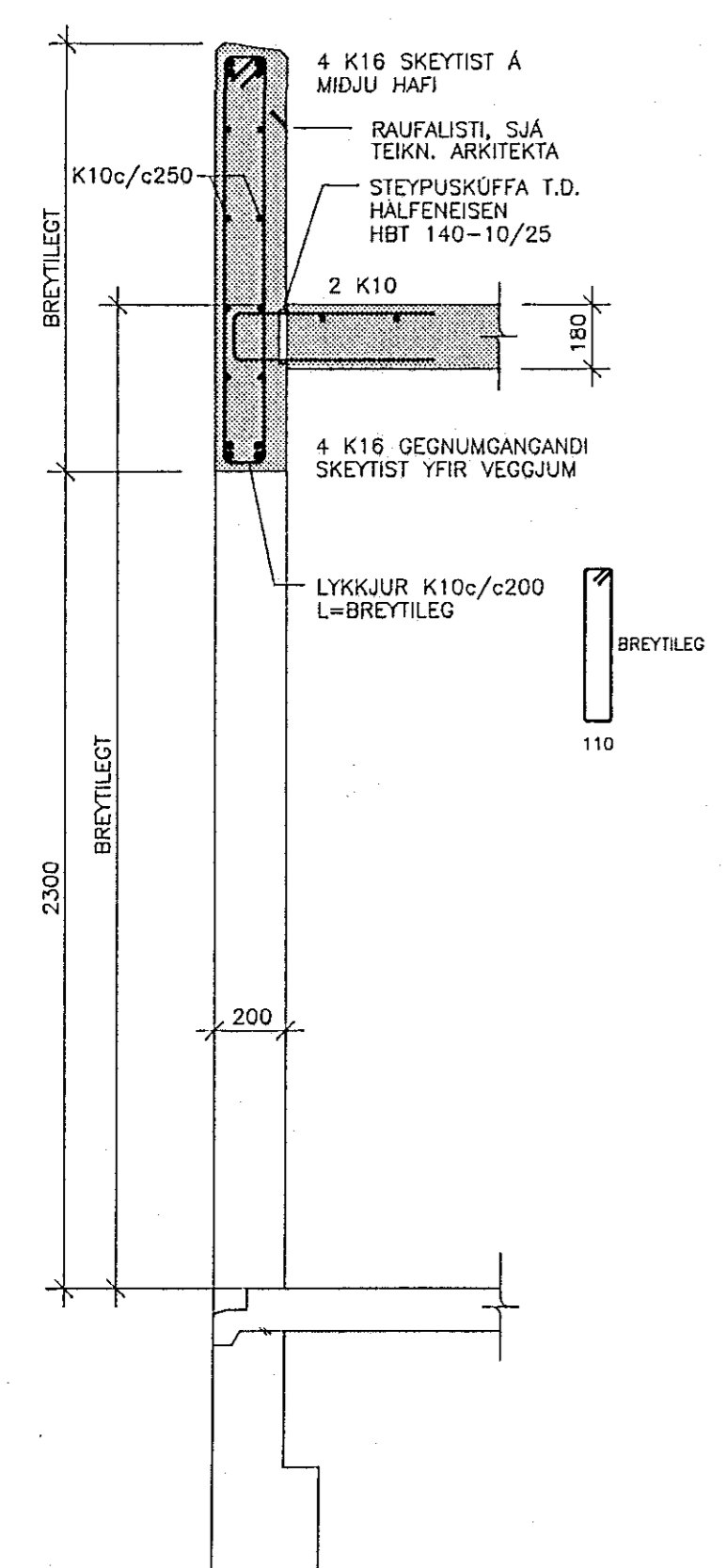
DEILI D-3. 1:20



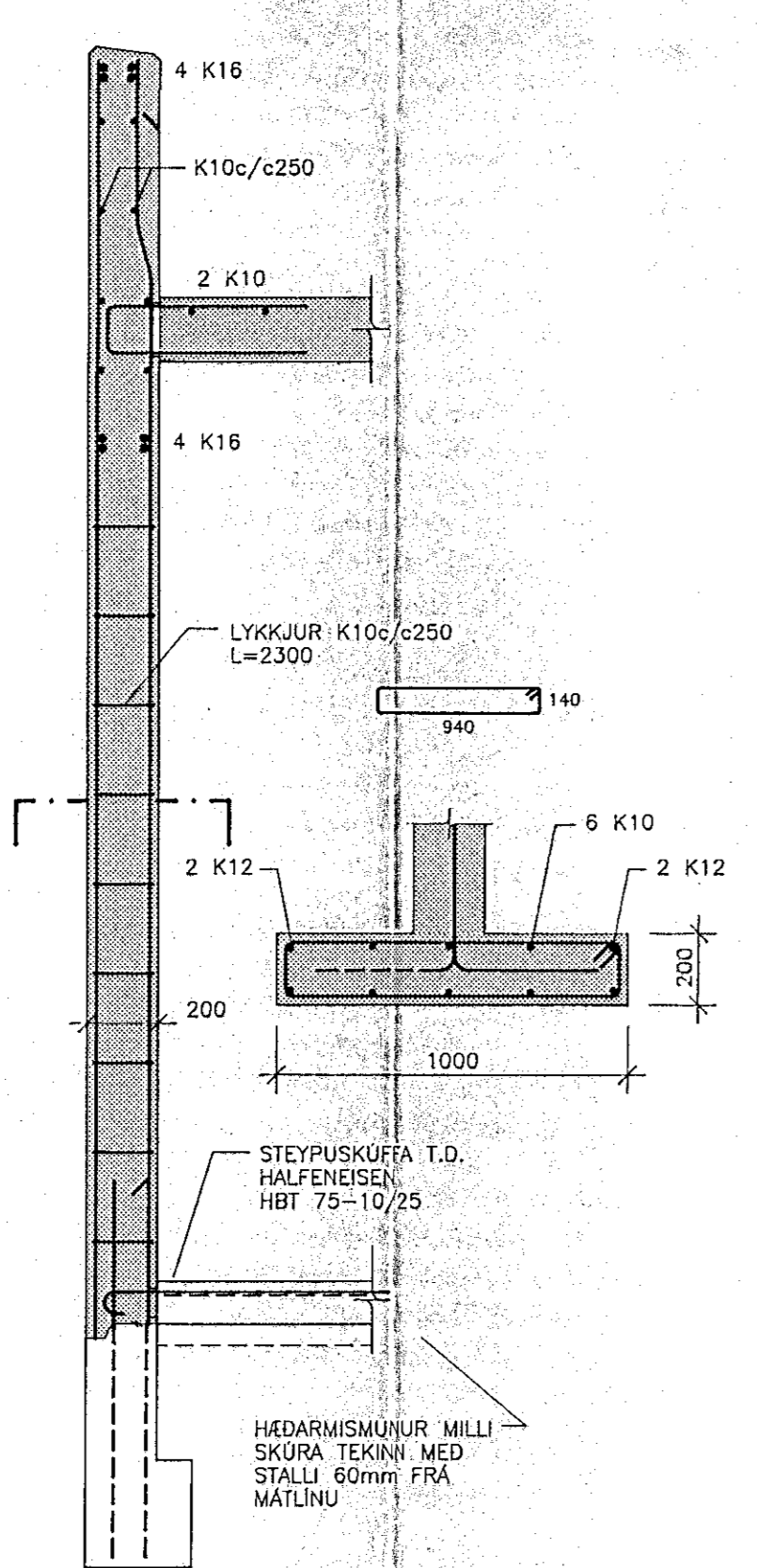
SNID G-G. 1:20



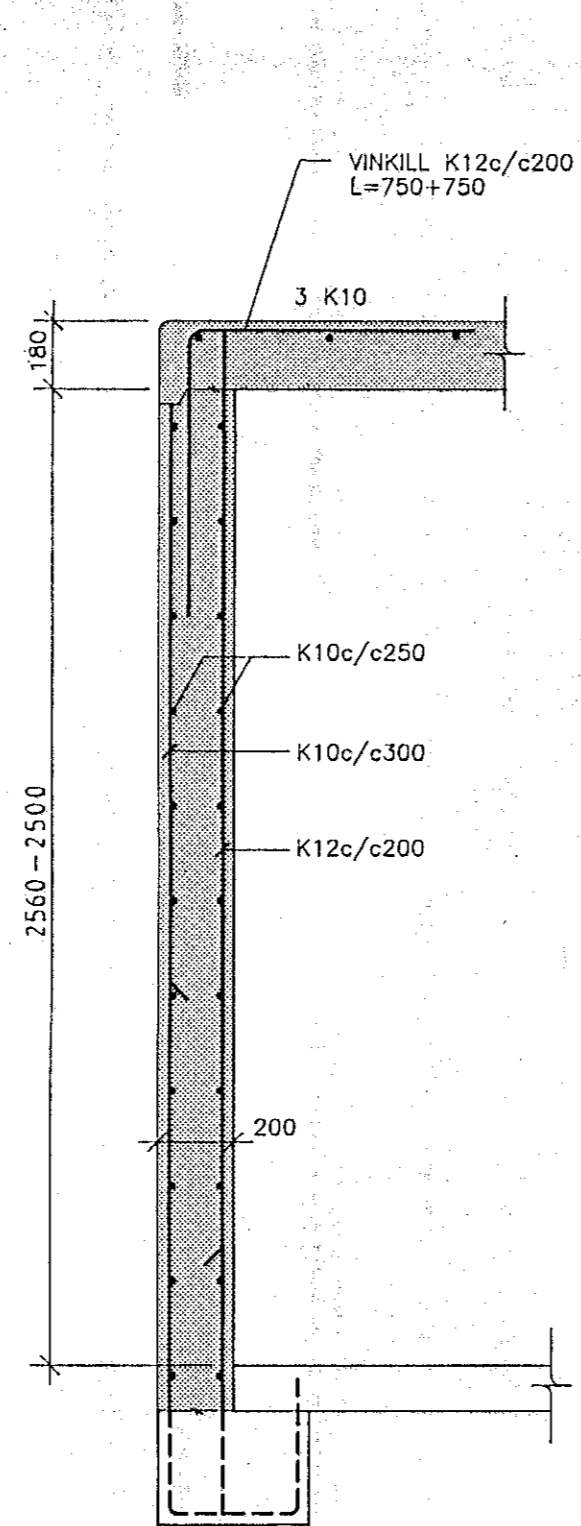
SNID A-A. 1:20



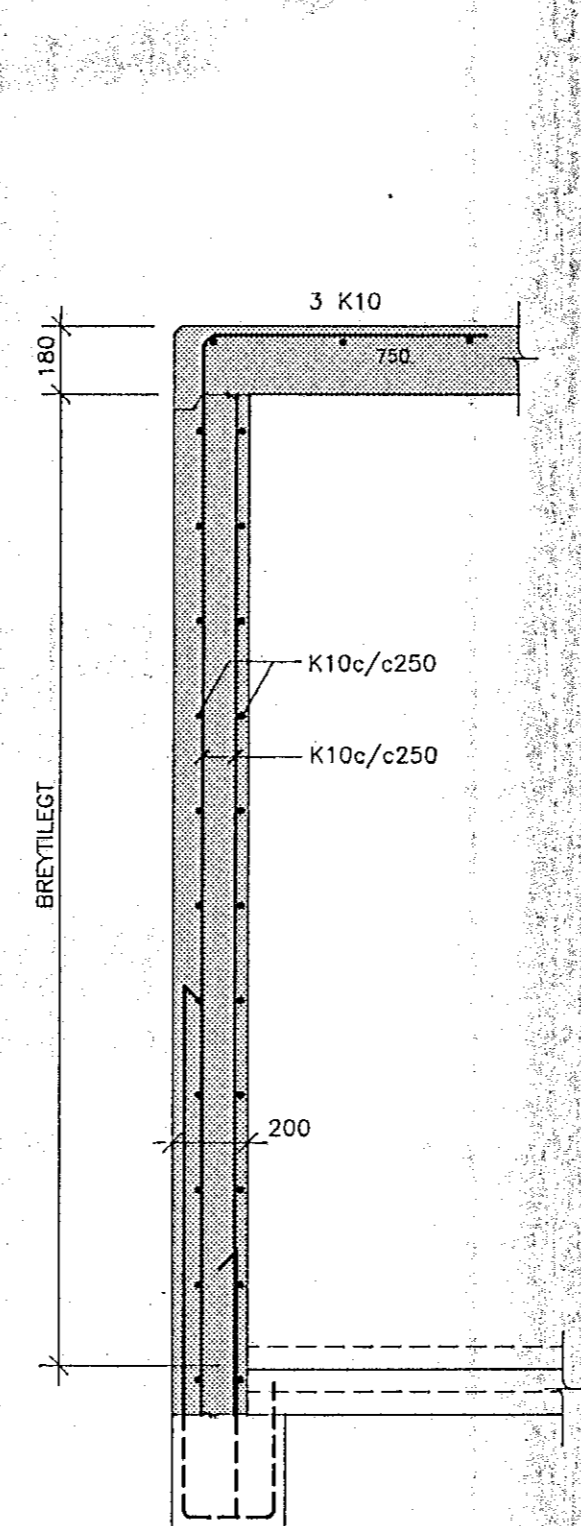
SNID B-B. 1:20



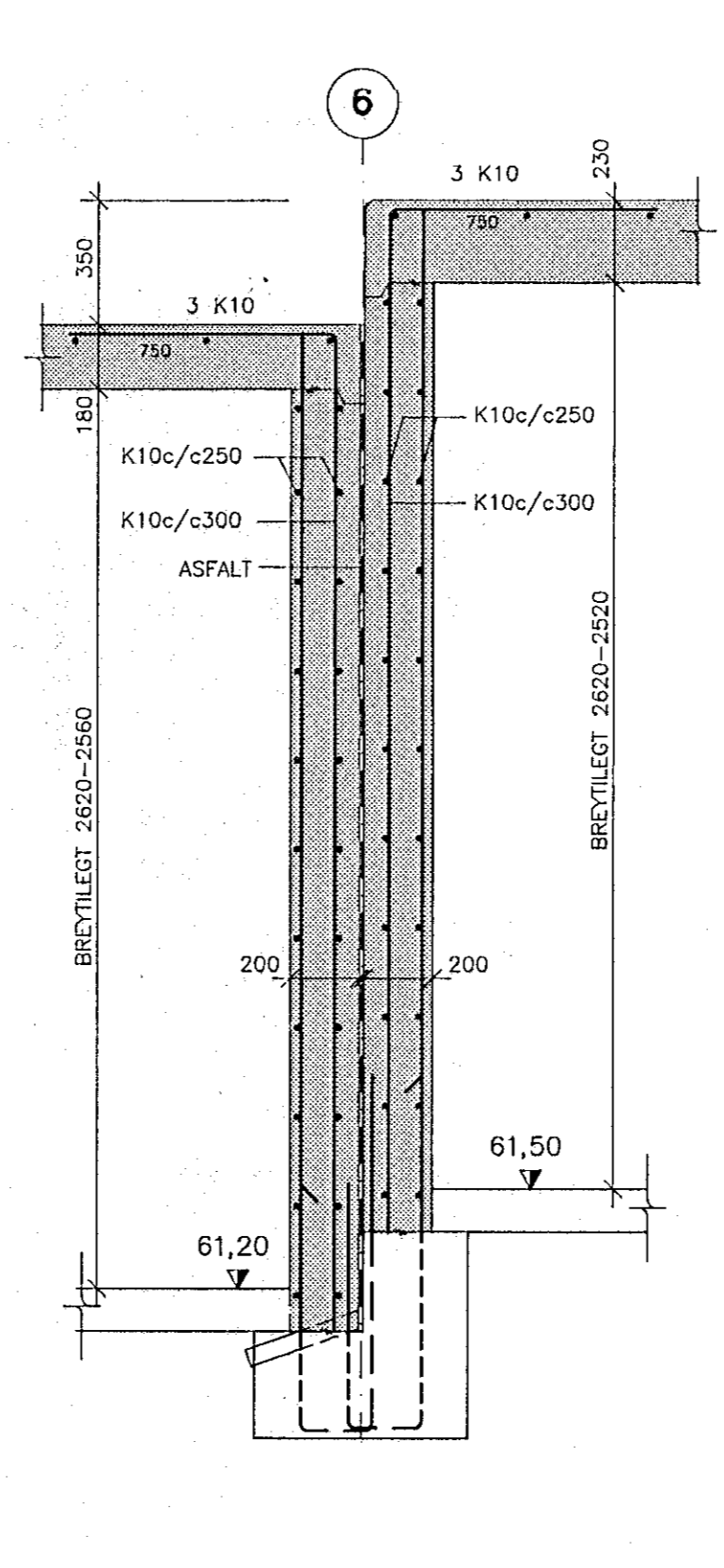
SNID C-C. 1:20



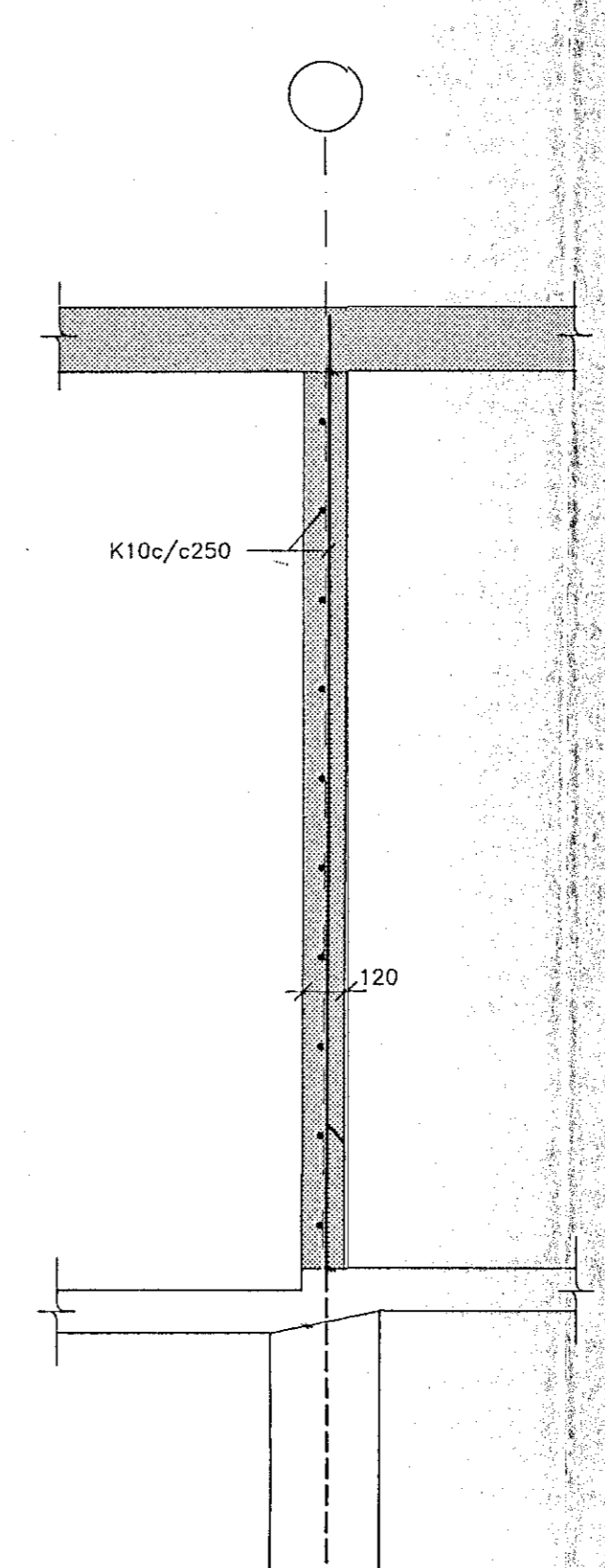
SNID D-D. 1:20



SNID E-E. 1:20

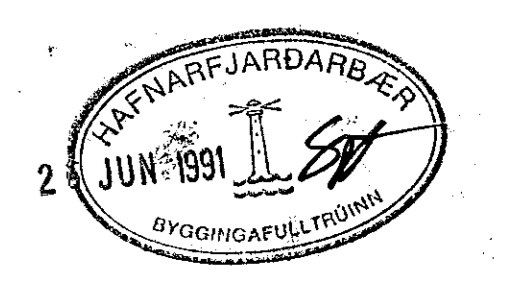


SNID F-F. 1:20



SKÝRINGAR:

STEINSTEYPA FRANKVEMDAFLOKKUR: B  
 STEYPUGÆÐI: S-200  
 BRÖTÞOLSFLOKKUR: S-200  
 SEMENTSMAGN Í ÚTVEGGJUM: >300kg/m<sup>3</sup>  
 BENDISTÁL STÁLGÆÐI: Ks40  
 ALMENNAR SKÝRINGAR SJÁ TEIKN. NR.-100



**hönnun hf** Ráðgjafarverkefnding FRV · Síðumúla 1 · 108 Reykjavík  
 Sími (91)84311 · Útibú: Reyðarfjörður · Hvolsvöllur

M.	KLUKKUBERG 11-41, HFJ.	E
H. EMJ	ÞILSKURAR	D
T. KáPo	BURDARVIRKI:	C
Y. RGS	VEGGIR OG LOFTPLATA,	B
G.	GRUNNMYND, SNID OG DEILI.	A