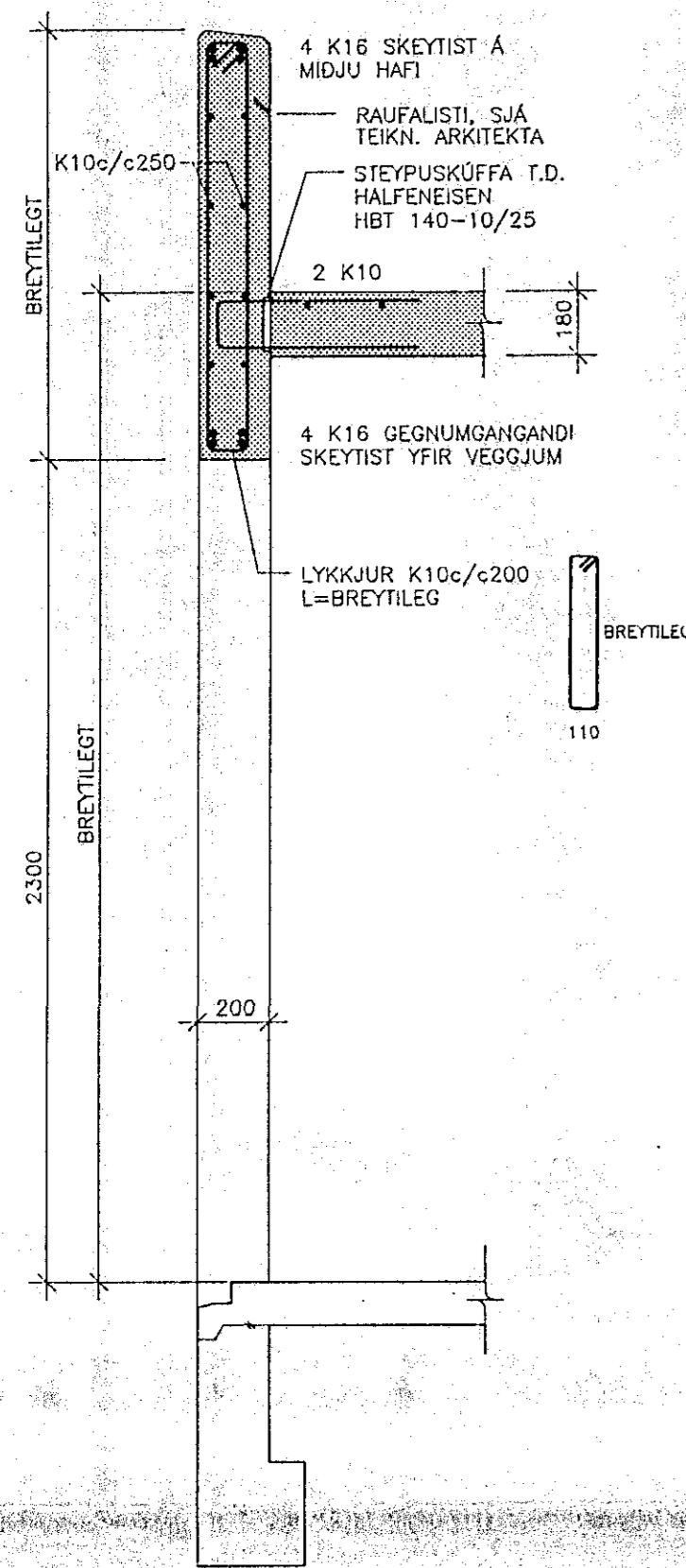
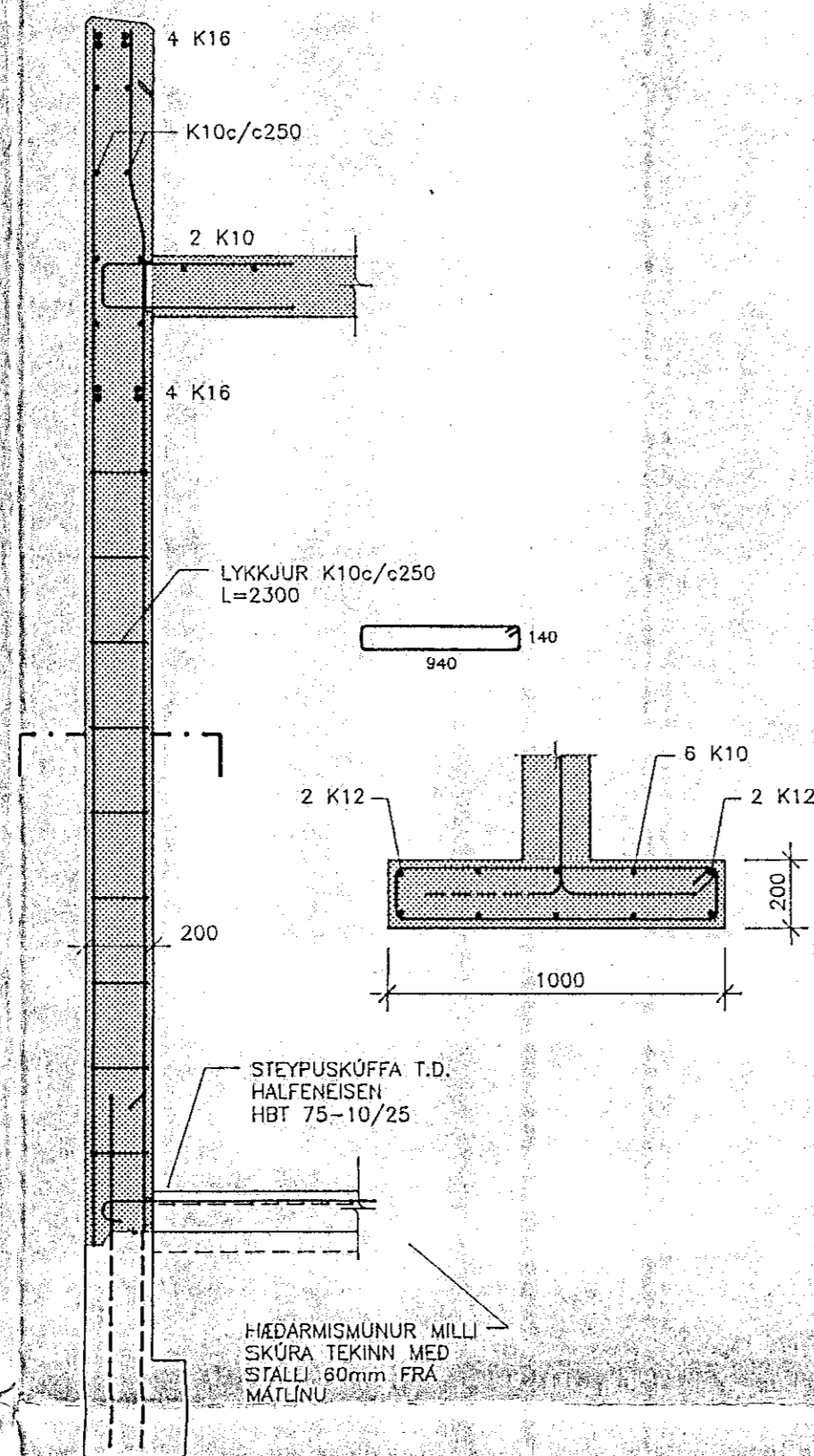


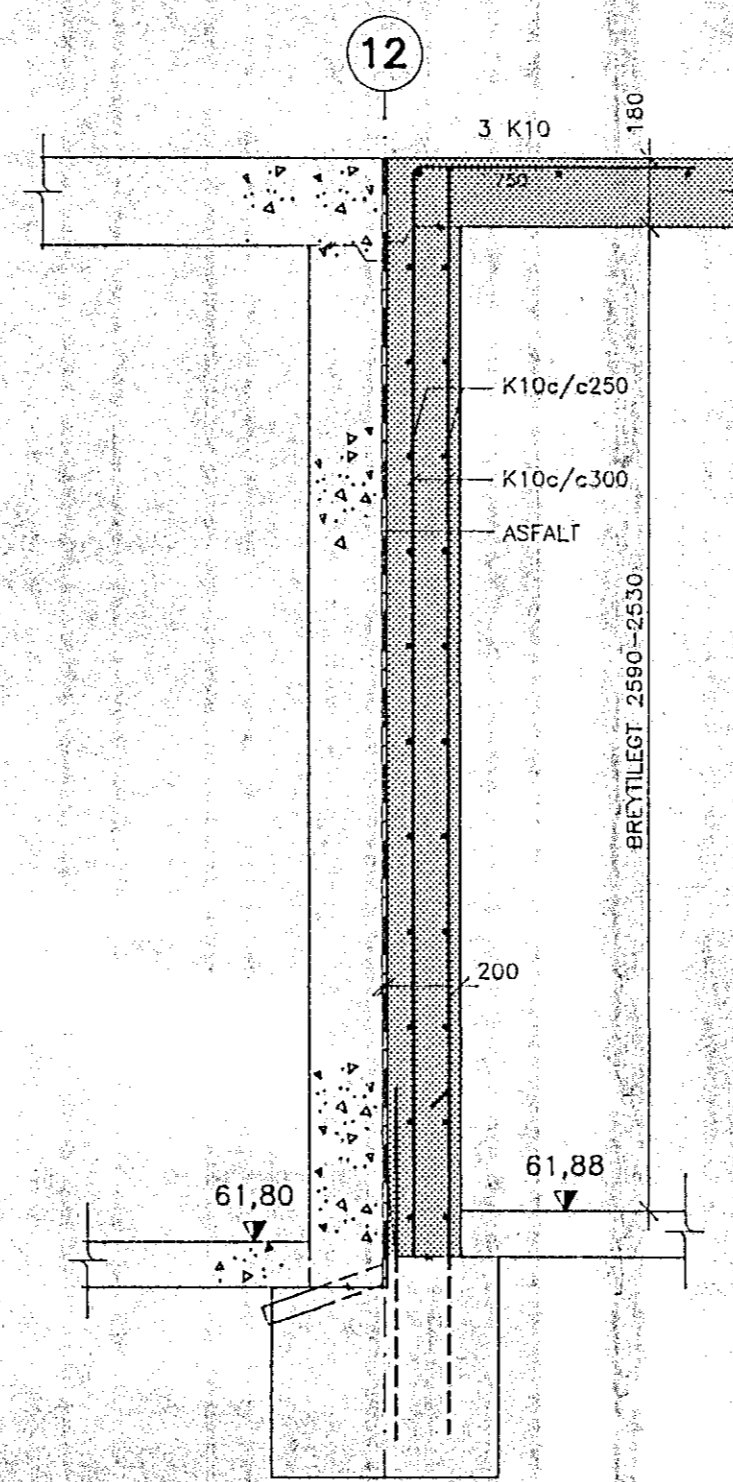
SNID A-A, 1:20



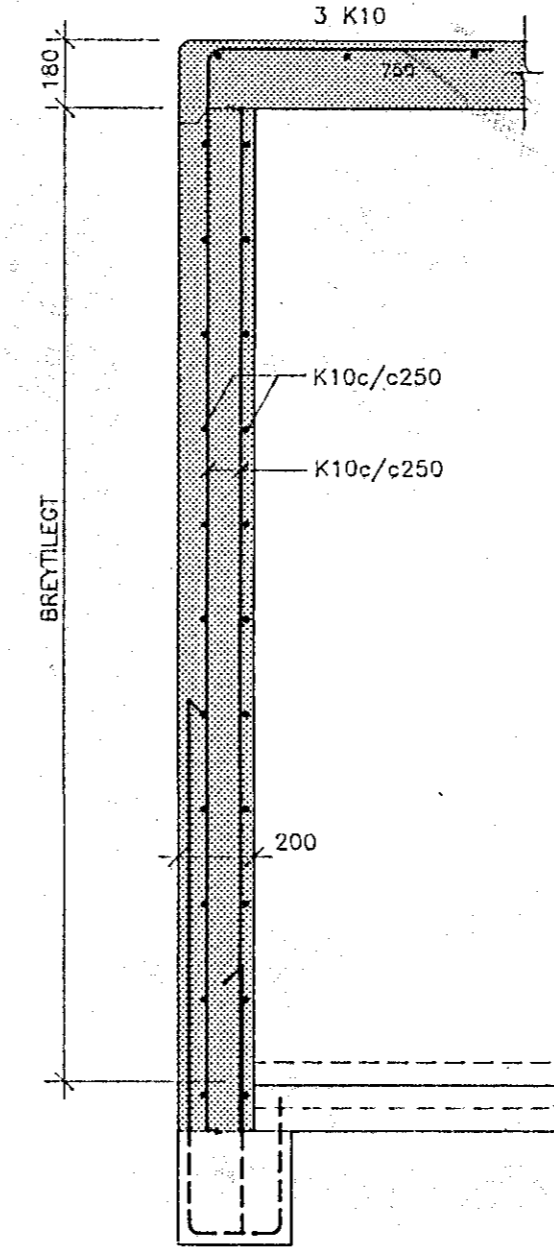
SNID B-B, 1:20



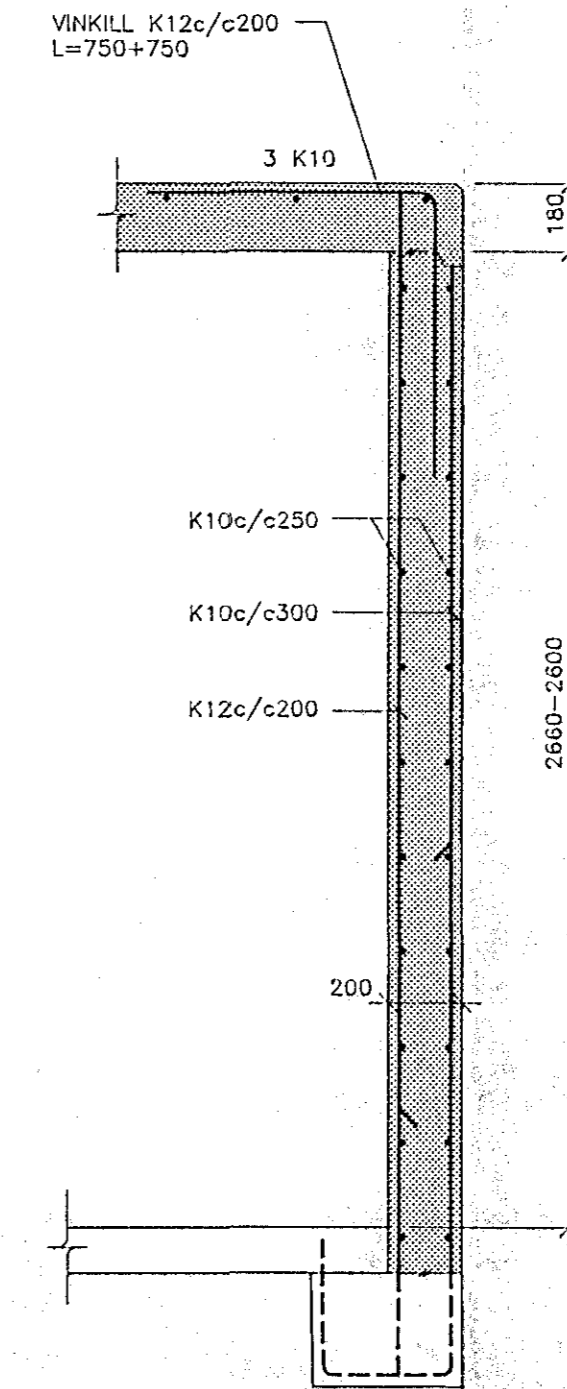
SNID C-C, 1:20



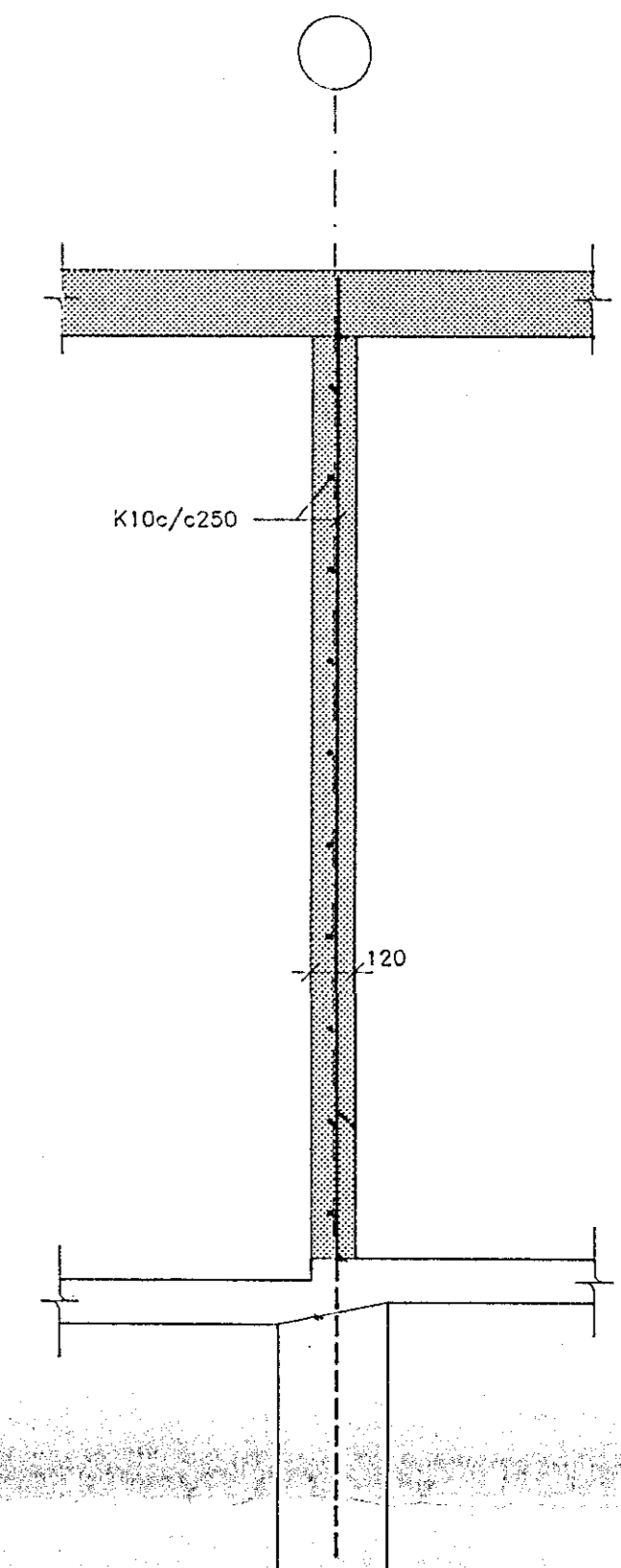
SNID D-D, 1:20



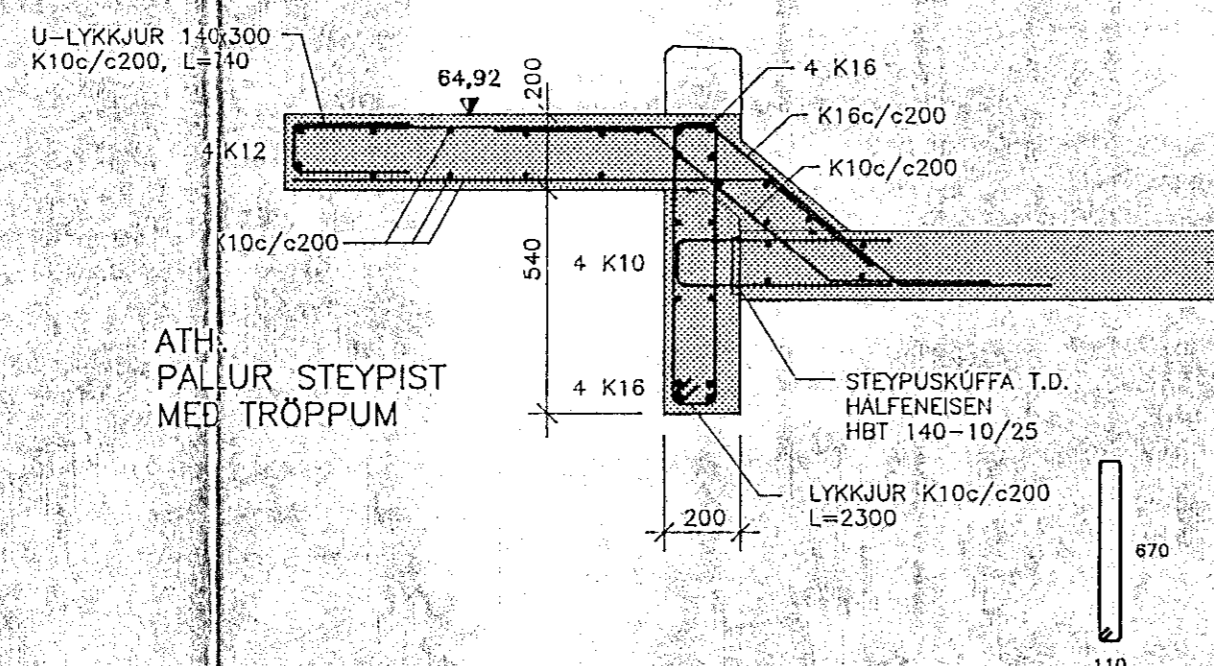
SNID E-E, 1:20



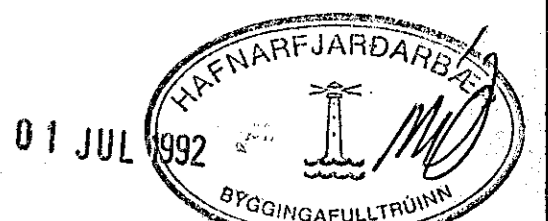
SNID F-F, 1:20



SNID G-G, 1:20



ALMENNAR SKÝRINGAR SJÁ TEIKN. NR.-100



**hönnun hf**

Ráðgjafarverkfæringar FRV · Síðumúla T-108 Reykjavík  
Sími (91)814311 · Utúti: Reyðarfjörður · Hvolsvöllur

M.	KLUKKUBERG 11-41, HFJ.	E
H.	BÍLSKÚRAR	D
T.	BURDARVIRKI:	C
Y.	VEGGIR OG ÞAKPLATA,	B
G.	SNID A-A TIL G-G	A

109E.DWG/1=50/A1 (mm)

DATE: 24/6/92

SCALE: 1:50 / 1:20

90329-109E