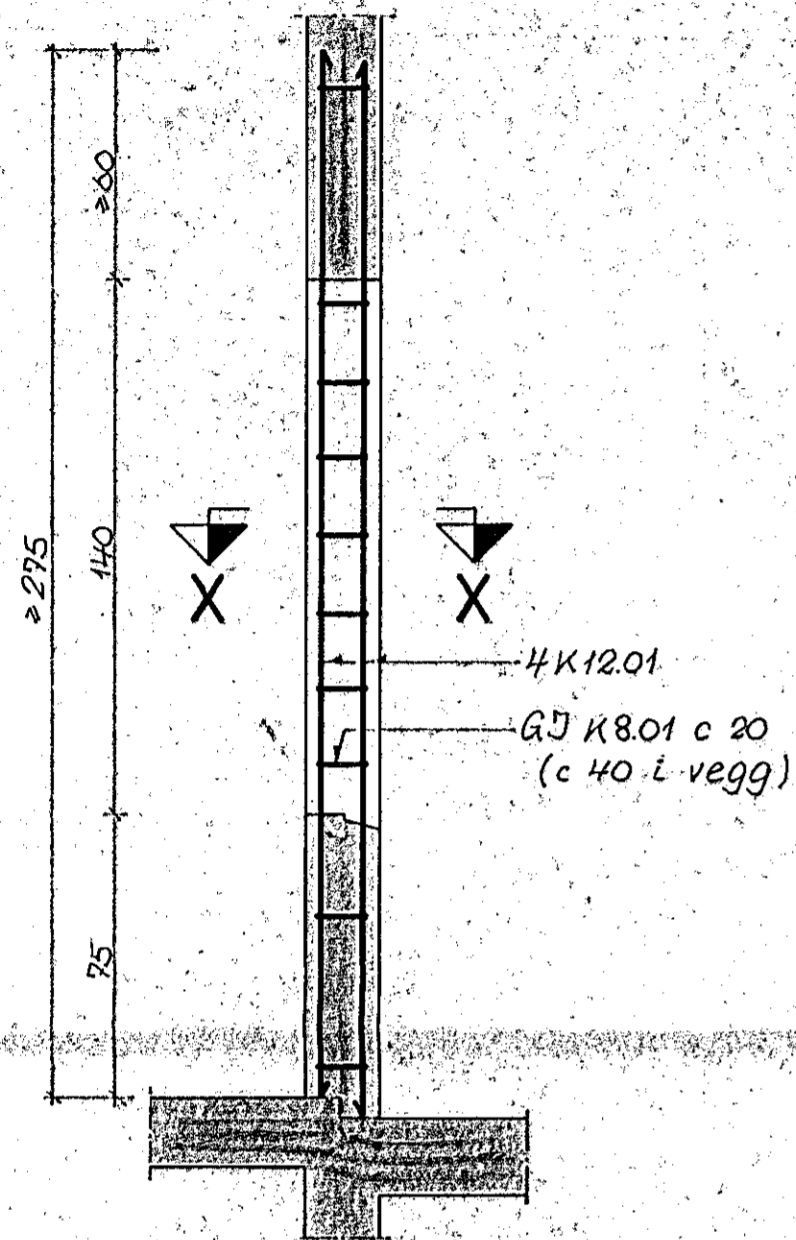
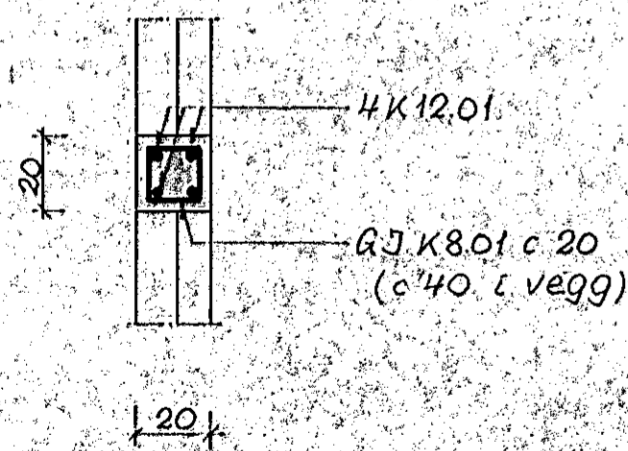


JÁRNBENT STEYPA SÚLUR og BITAR á EFRI HÆÐ 1:20

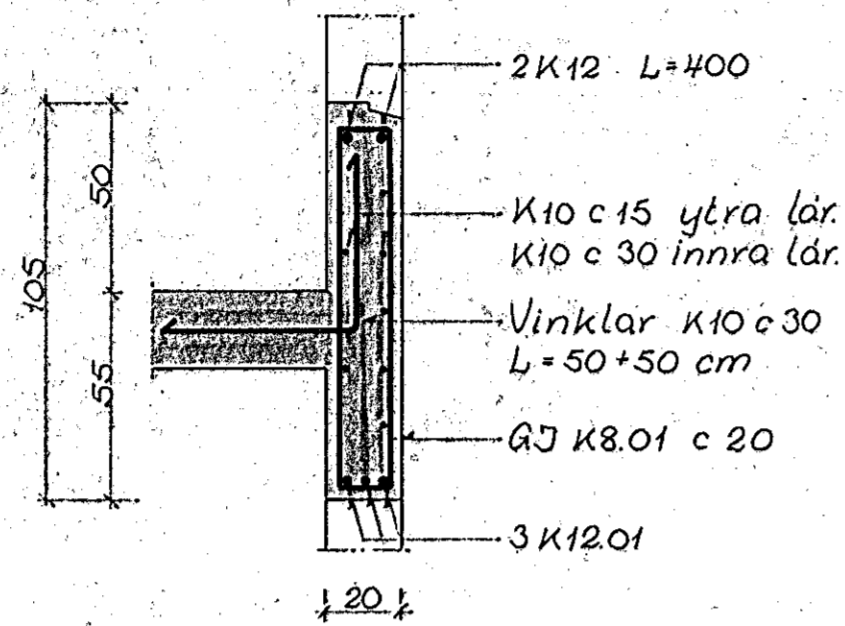
SÚLA S2.1. 1:20
6 stk.



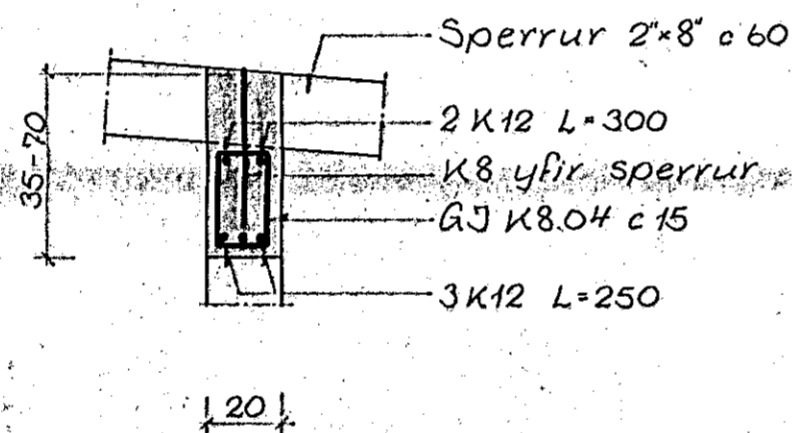
SNID X-X



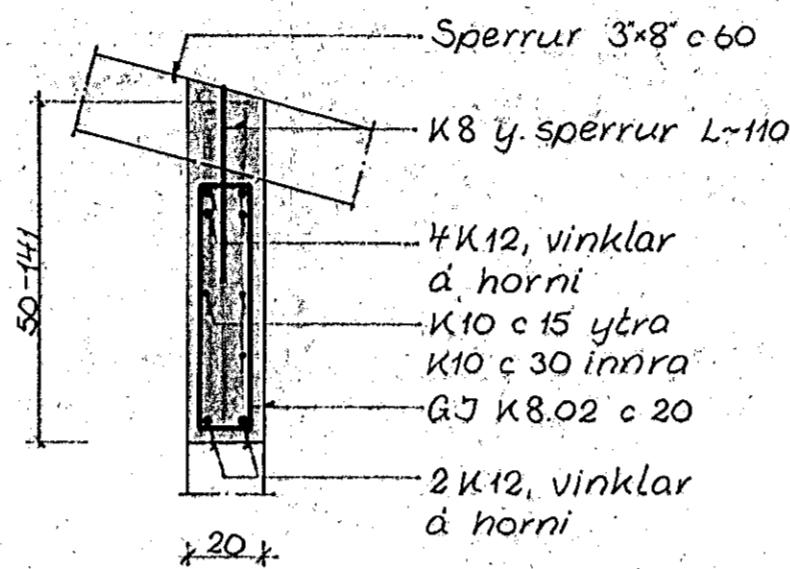
SNID Í B2.1. 1:20
1.stk.



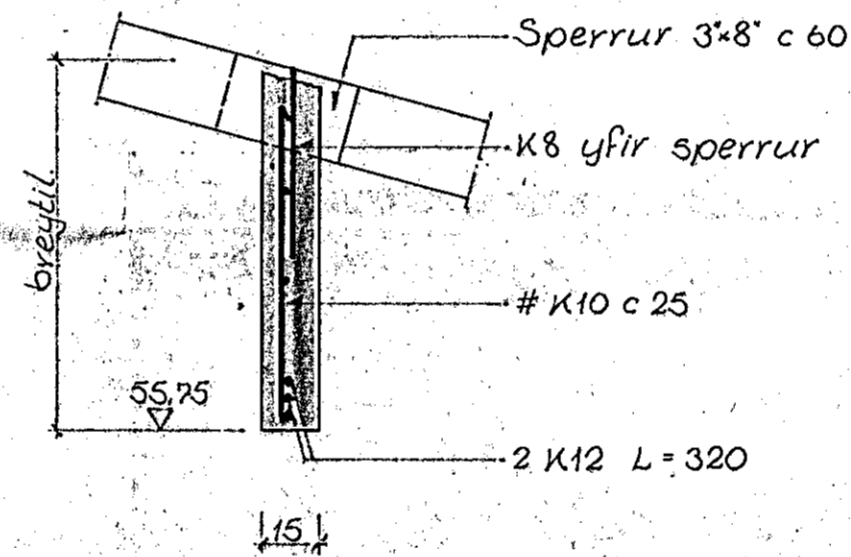
SNID Í B2.4. 1:20
1.stk.



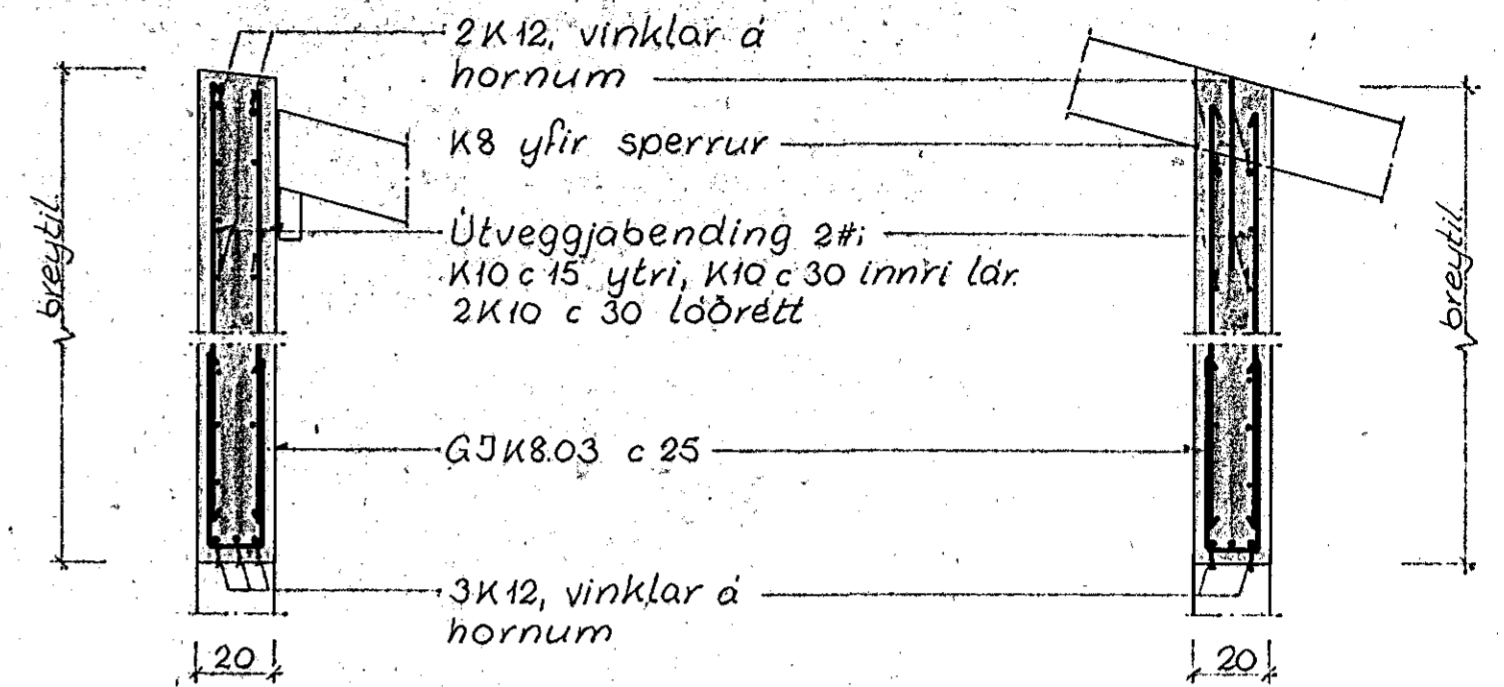
SNID Í B2.2. 1:20



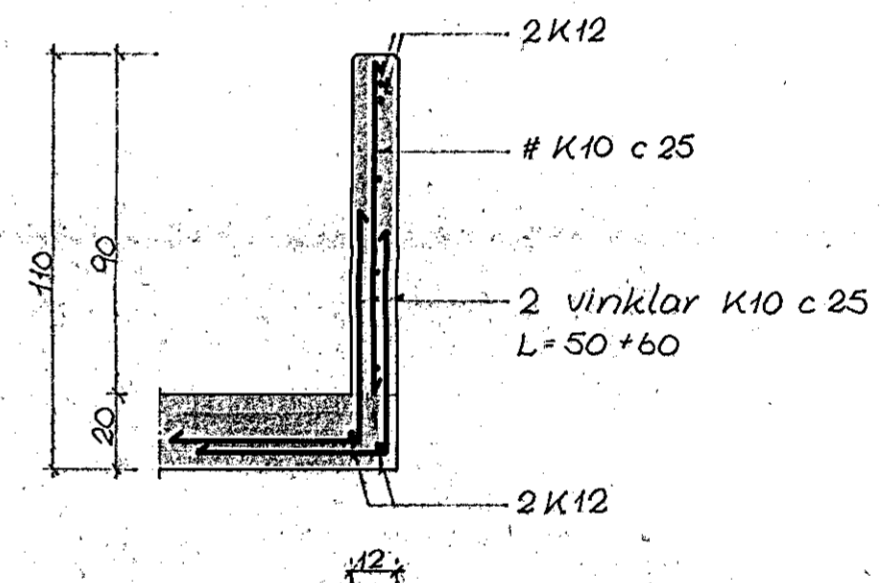
SNID Í B2.5. 1:20
1.stk.



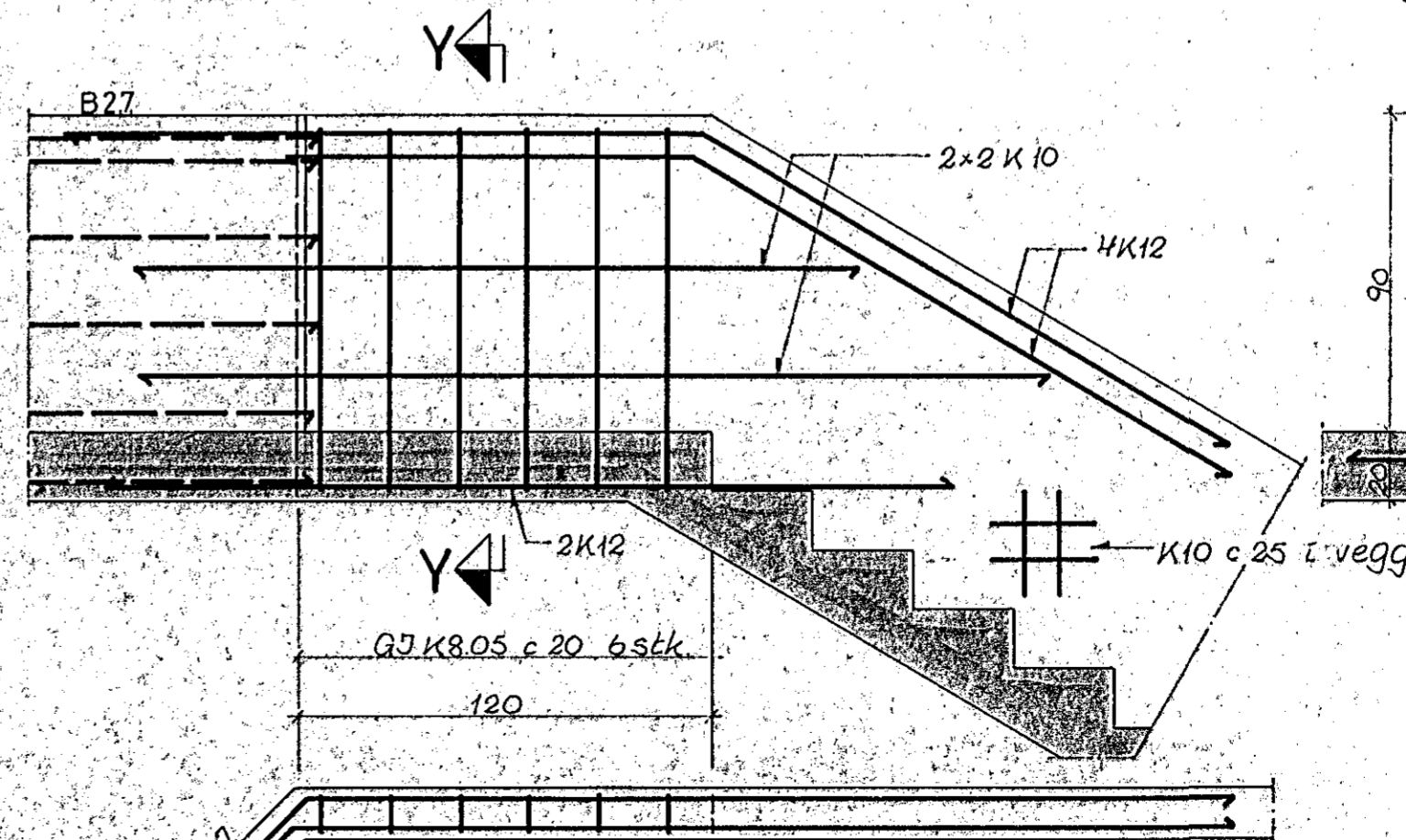
SNID Í B2.3. 1:20



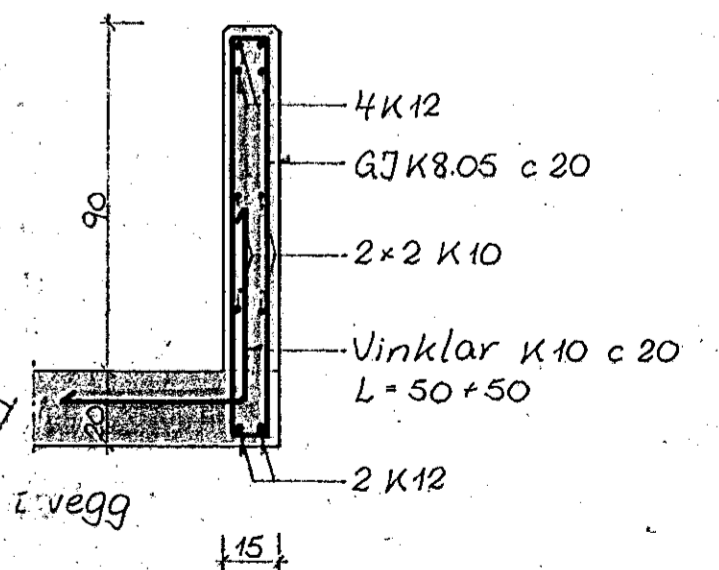
SNID Í B2.7. 1:20



BITI B2.6. 1:20 1.stk.



SNID Y-Y



Járnaskrá fyrir súlur

GERÐ	DVERM. MM R. K	LENGD. CM	FJÖLDI	MERKI	STADUR
□ #	8	70	60	K8.01	S2.1
□ #	12	~275	24	K12.01	S2.1

Járnaskrá fyrir bita

GERÐ	DVERM. MM R. K	LENGD. CM	FJÖLDI	MERKI	STADUR
□ #	8	226	14	K8.01	B2.1
□ #	8	88 / 272	56	K8.02	B2.2
□ #	8	114	116	K8.03	B2.3
□ #	8	62 / 128	12	K8.04	B2.4
□ #	8	226	6	K8.05	B2.6
□ #	12	300	3	K12.01	B2.1

KRISTJÁN S. GUÐMUNDSSON
verkfræðingur FVFI
Snorrabraut 81 s. 18293

Kristján S. Guðm.

VERKEFNI KLUKKUBERG 16-18 HAFNARFI.
HEITI JÁRNB. STEYPA: SÚLUR og BITAR á EFRI H.

M. 1:20
T. K.S.G.
R. K.S.G.
DAGS. DES. '91

NR.

V11.1. 7

