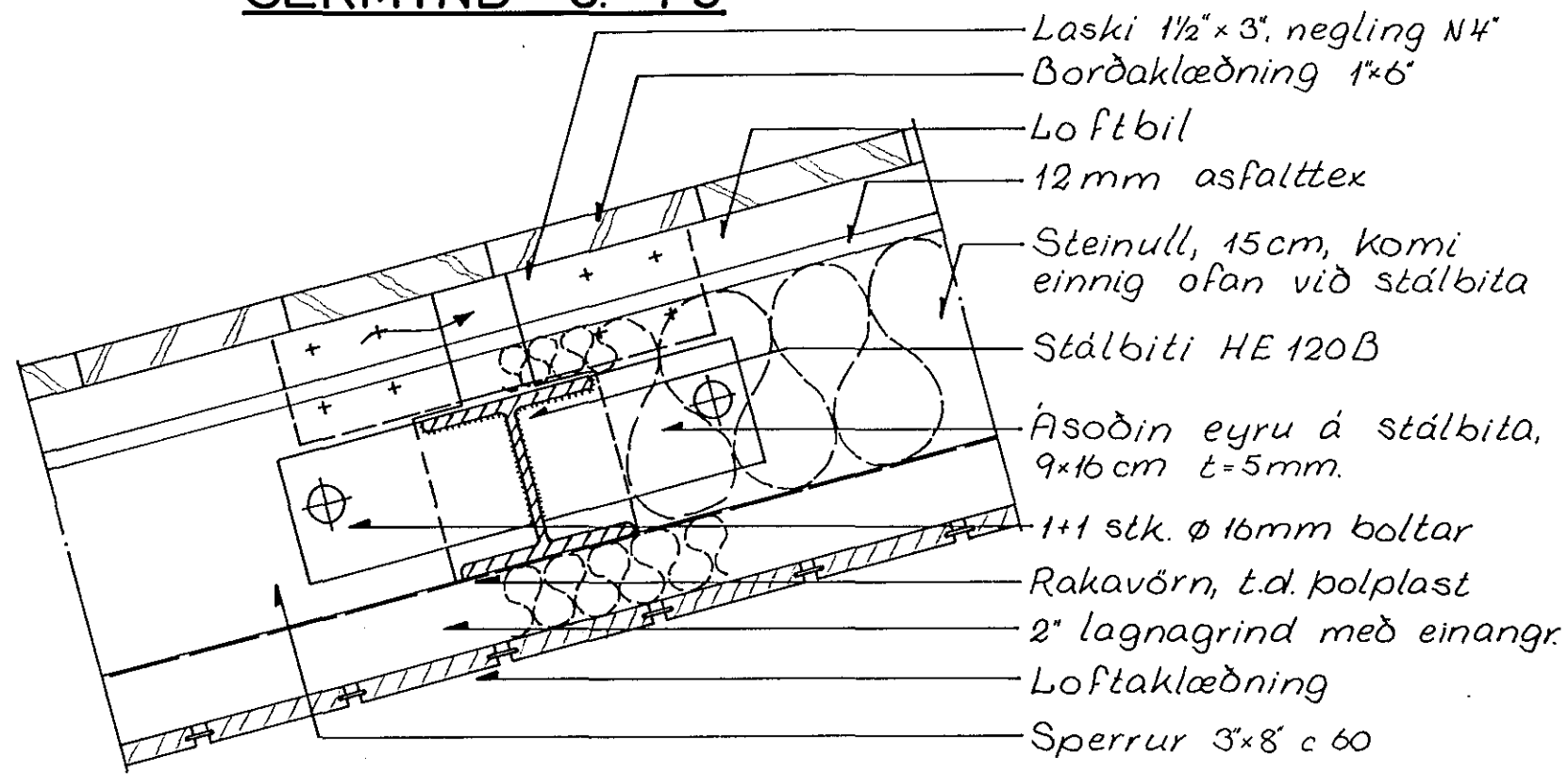
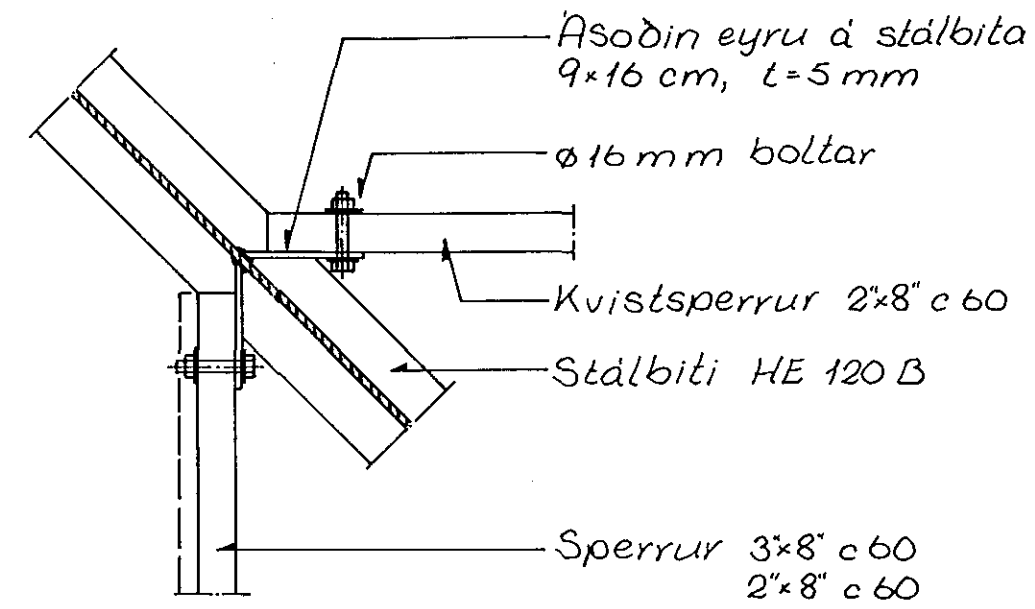


JÄRNBENT STEYPA SÉRMYNDIR Í ÞAKI 1:10

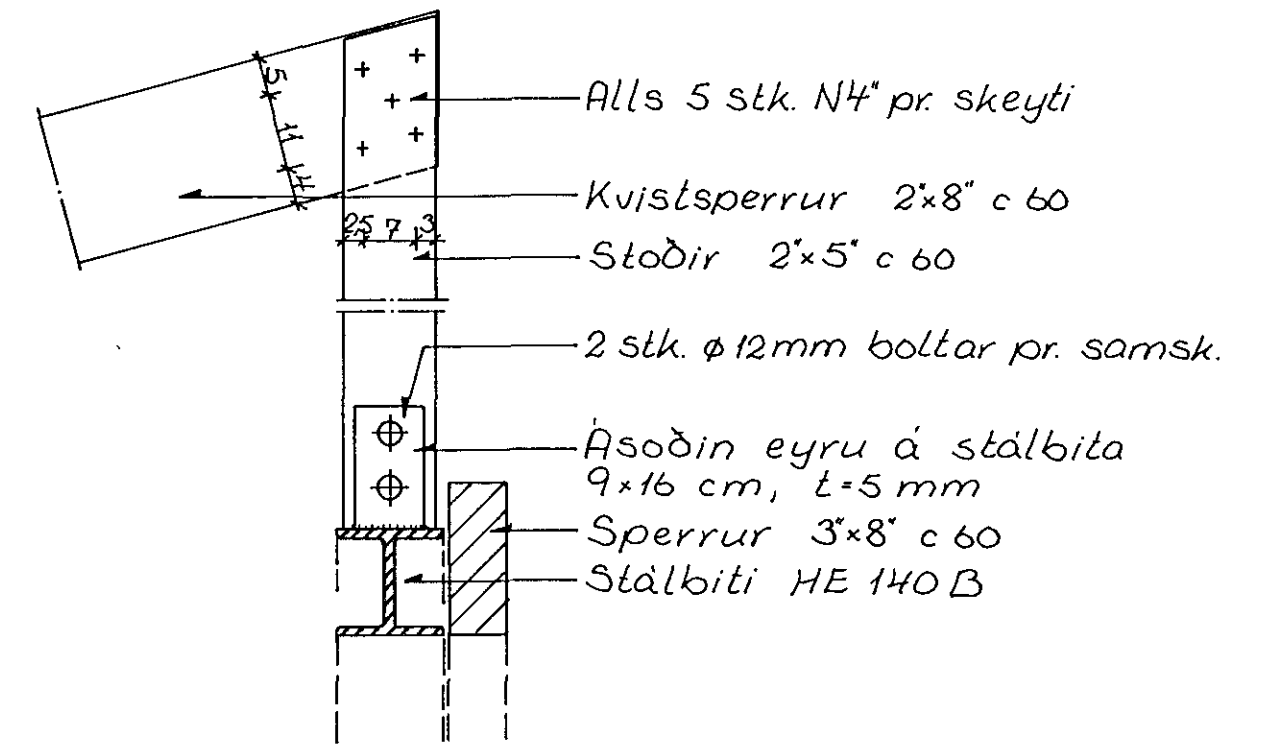
SÉRMYND 8. 1:5



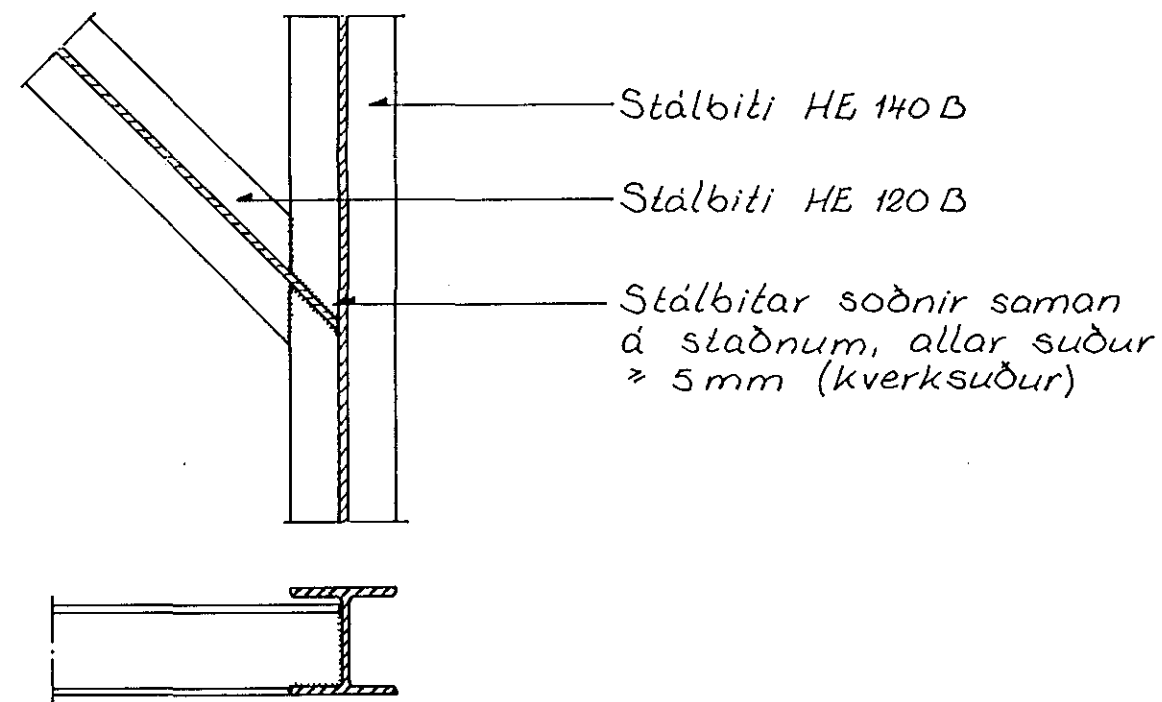
SÉRMYND 9. 1:10



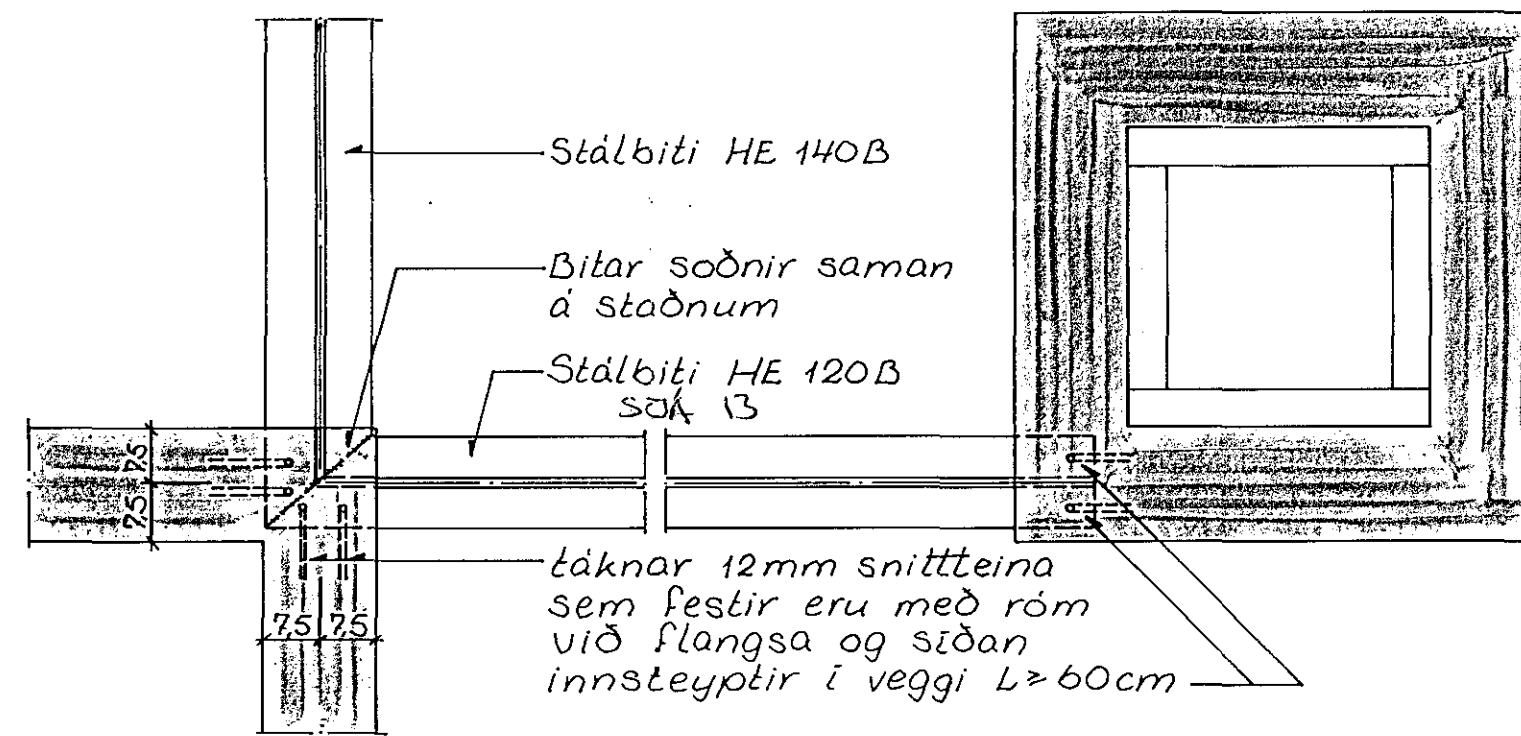
SÉRMYND 10. 1:10



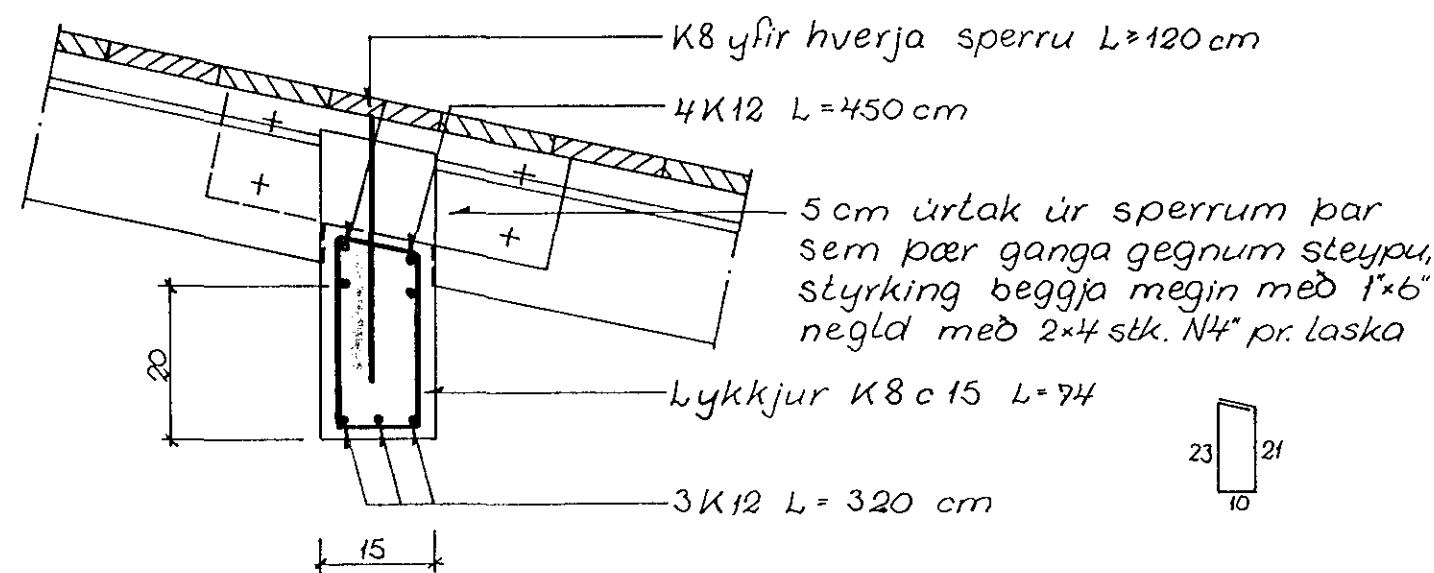
SÉRMYND 11. 1:10



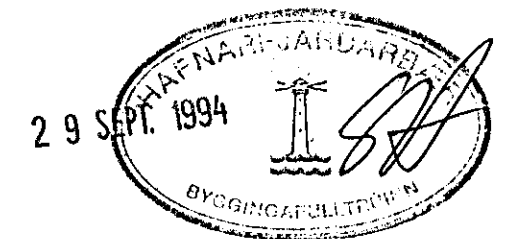
SÉRMYND 12. 1:10



SÉRMYND 13. 1:10



ÁSKILID, ELDRI
TEIKNING ÓGILD



KRISTJÁN S. GUÐMUNDSSON
verkfræðingur FVFÍ
Snorrabraut 81 s. 18293

Kristján S. Guðm.

K.S.G. BREYTT 10. SEPT. '94

VERKEFNI KLUKKUBERG 16-18 HAFNARFI.
HEITI JÄRNB. STEYPA: SÉRMYNDIR Í ÞAKI

M. 1:10, 1:5
R. K.S.G.
T. K.S.G.
DAGS. JAN. '92

NR. V11.1. 10