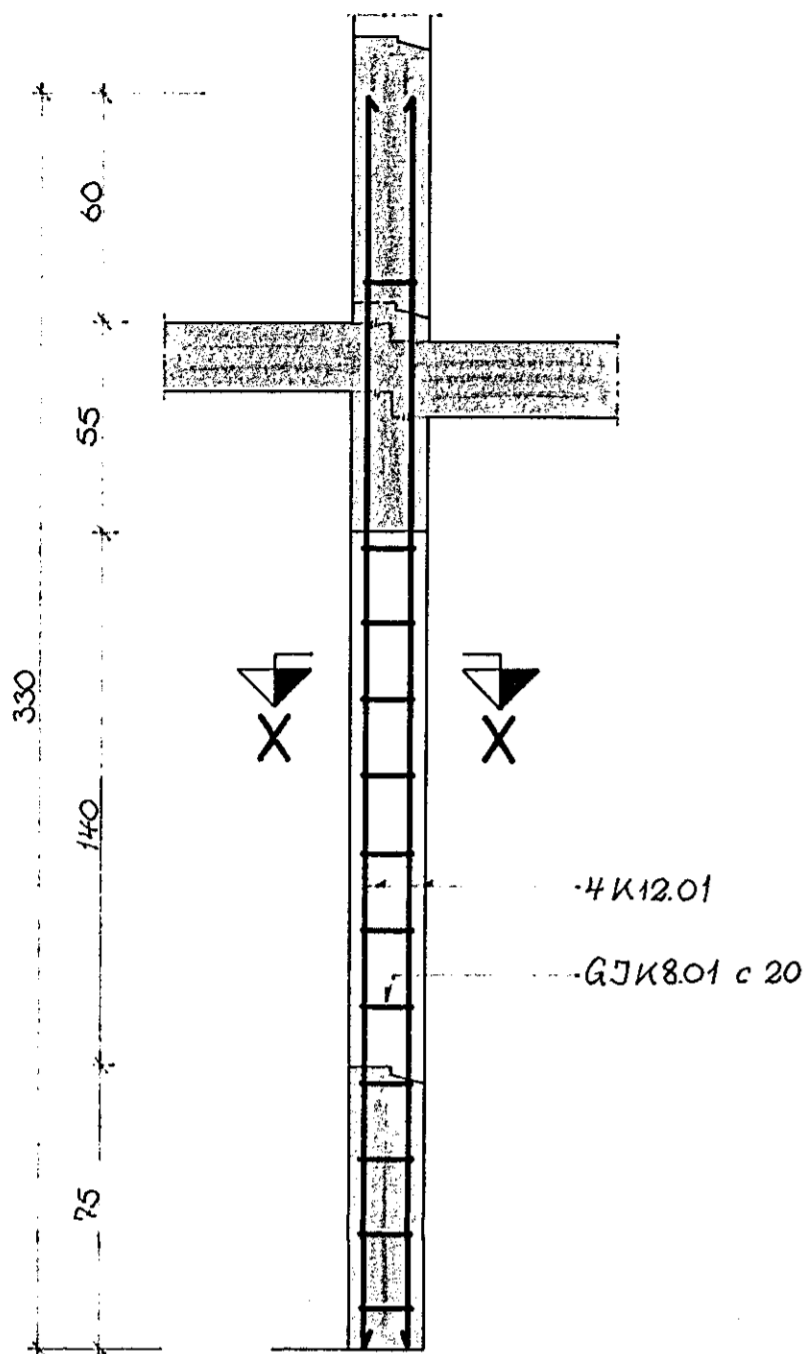
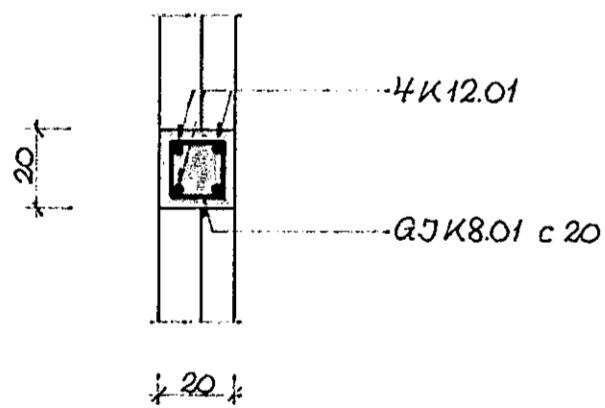


JÁRNBENT STEYPA SÚLUR og BITAR á NEÐRI HÆÐ 1:20

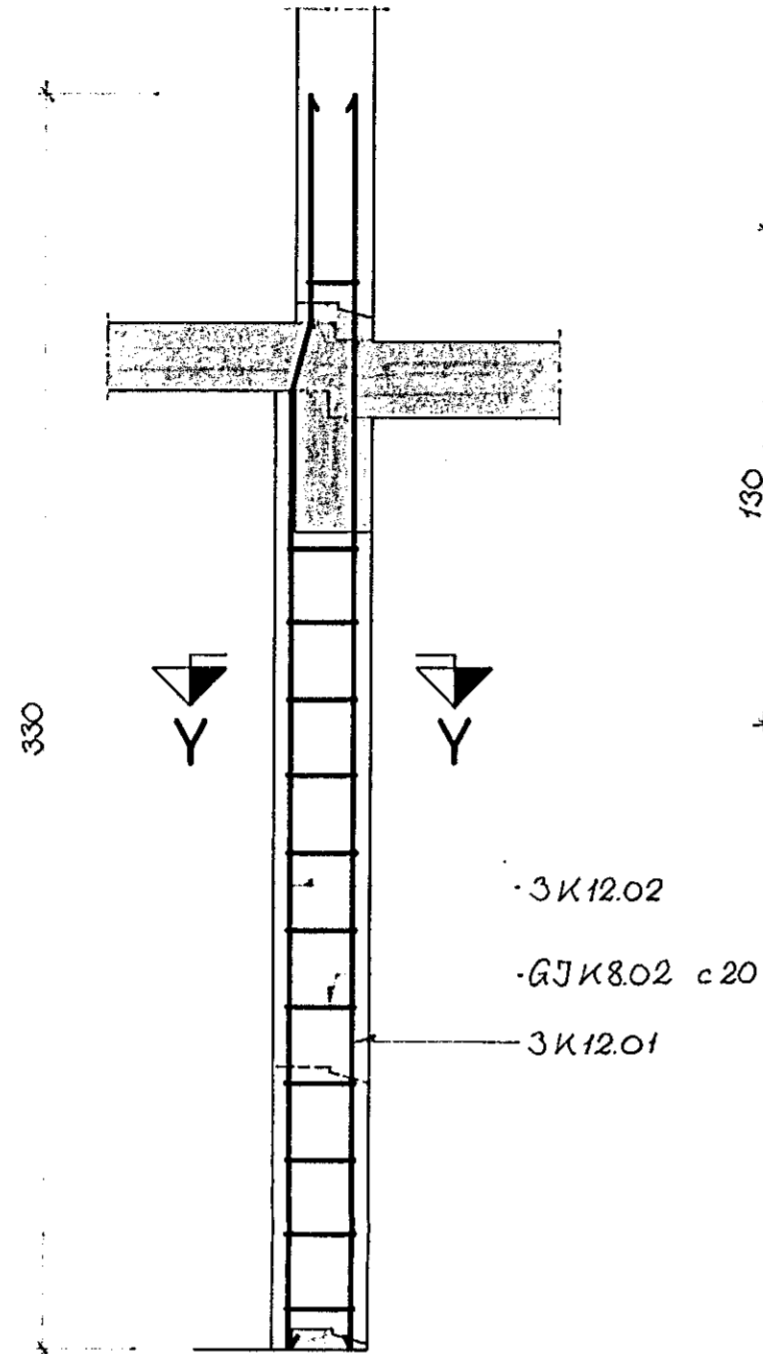
SÚLA S1.1. 1:20 5.stk.



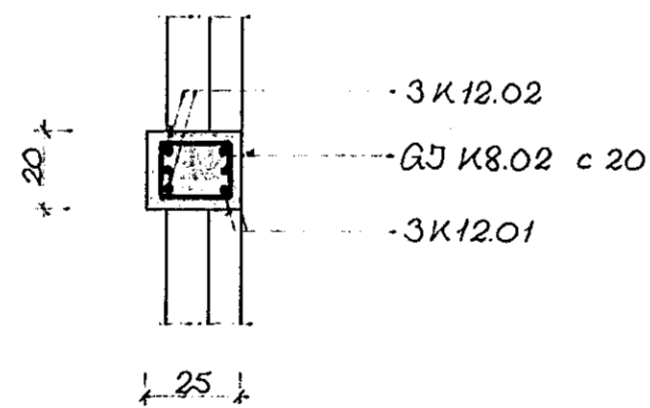
SNID X-X



SÚLA S1.2. 1:20 1.stk.

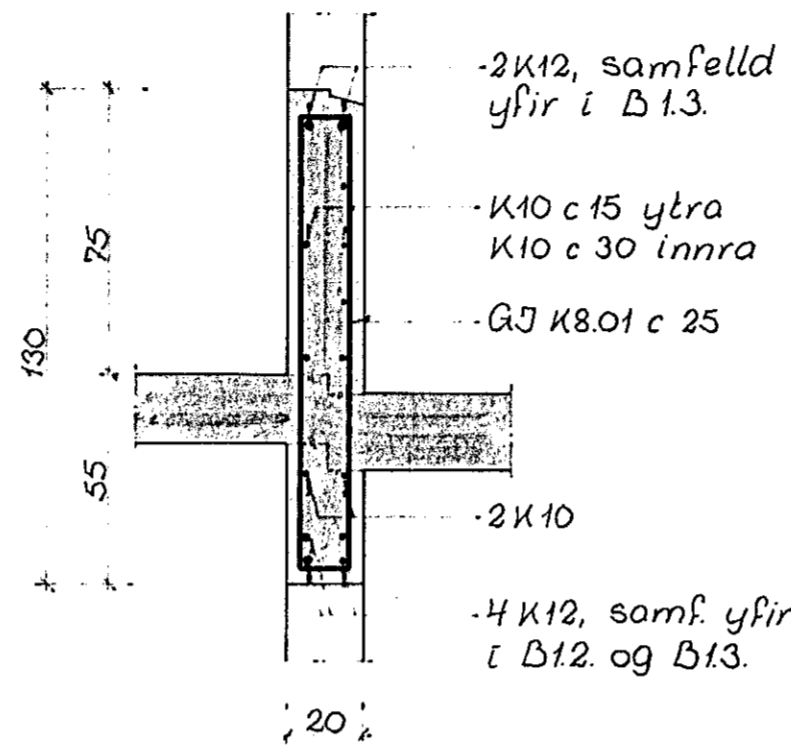


SNID Y-Y



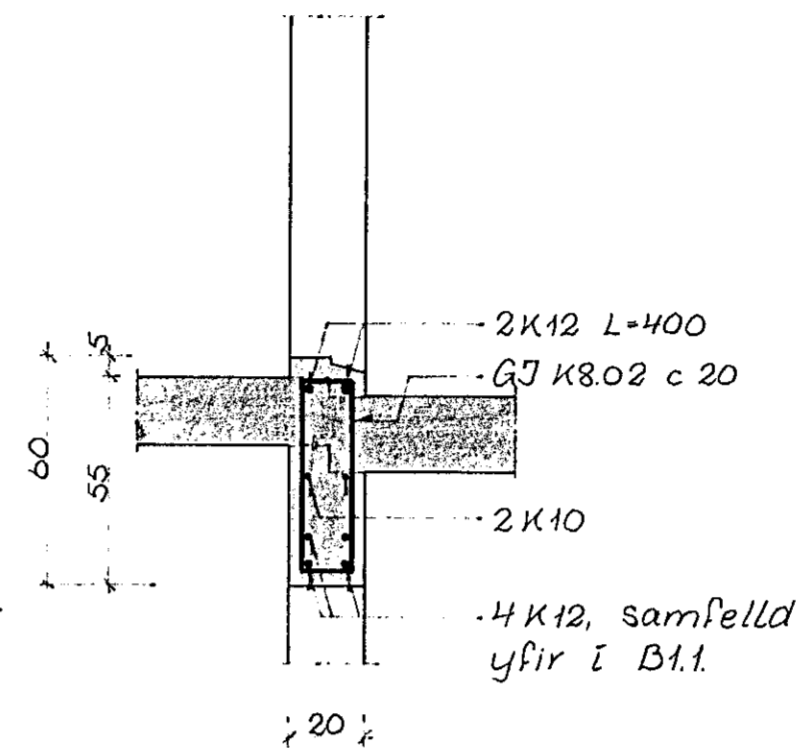
SNID Í B1.1. 1:20

4.stk.



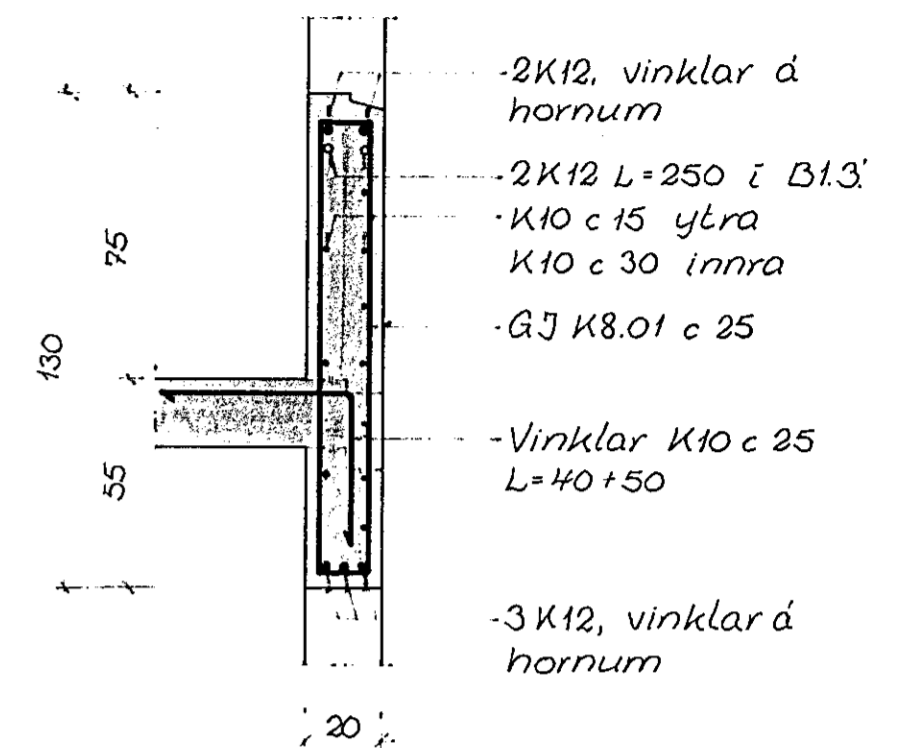
SNID Í B1.2. 1:20

2.stk.

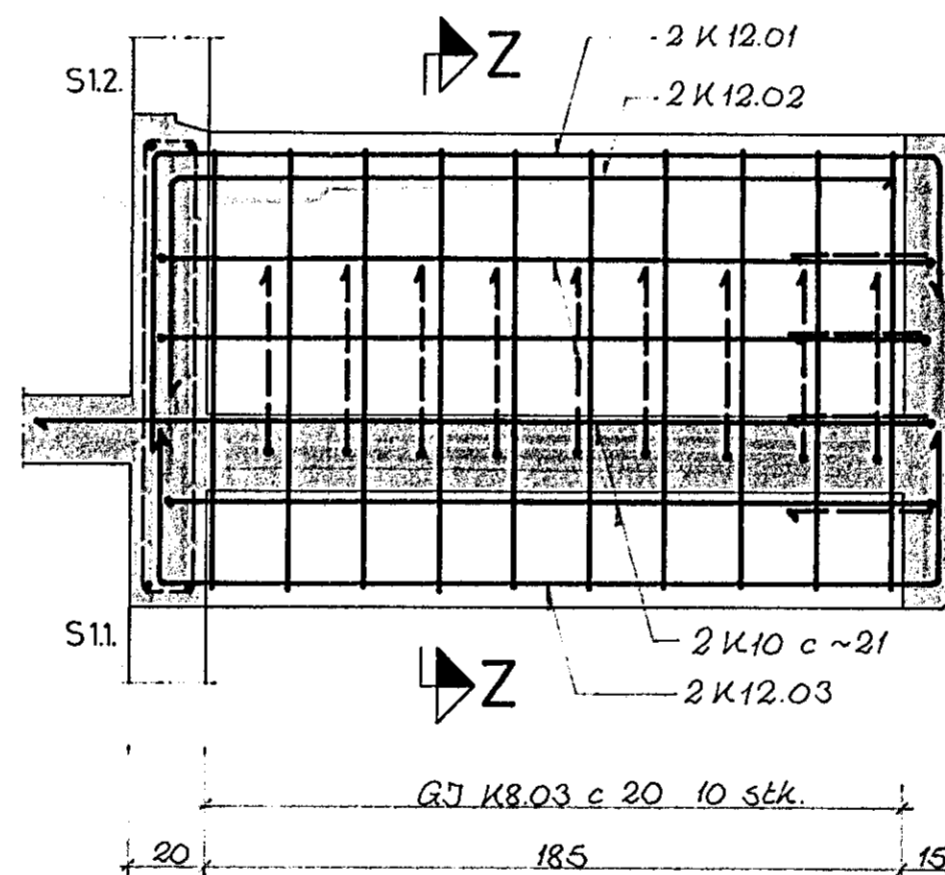


SNID Í B1.3. 1:20

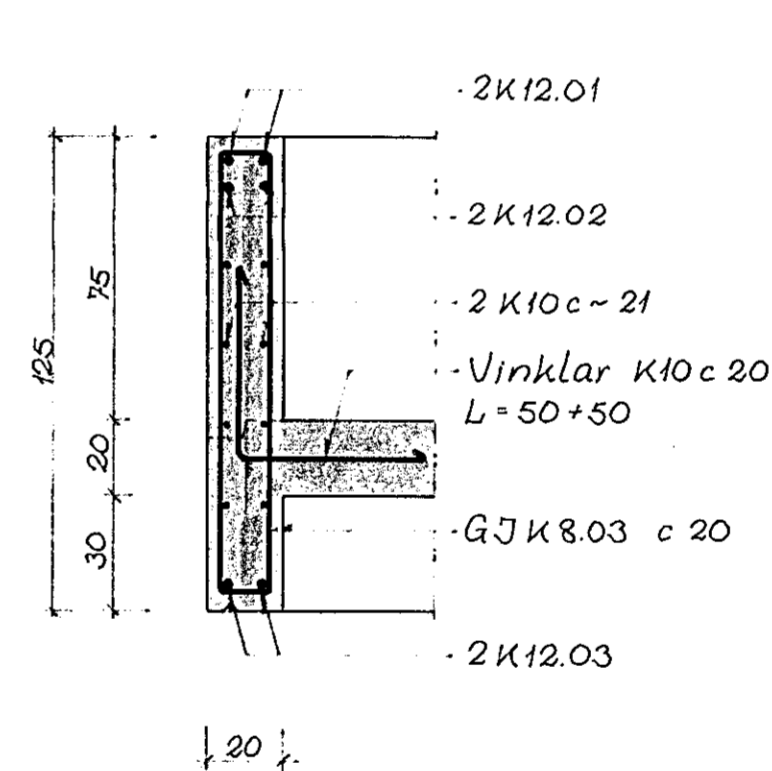
B1.3'



BITI B1.4. 1:20 4.stk.

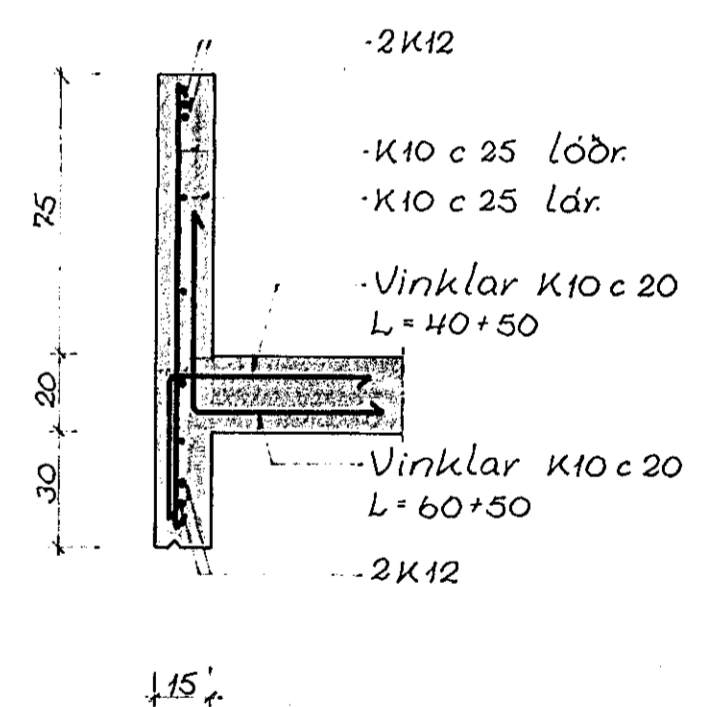


SNID Z-Z

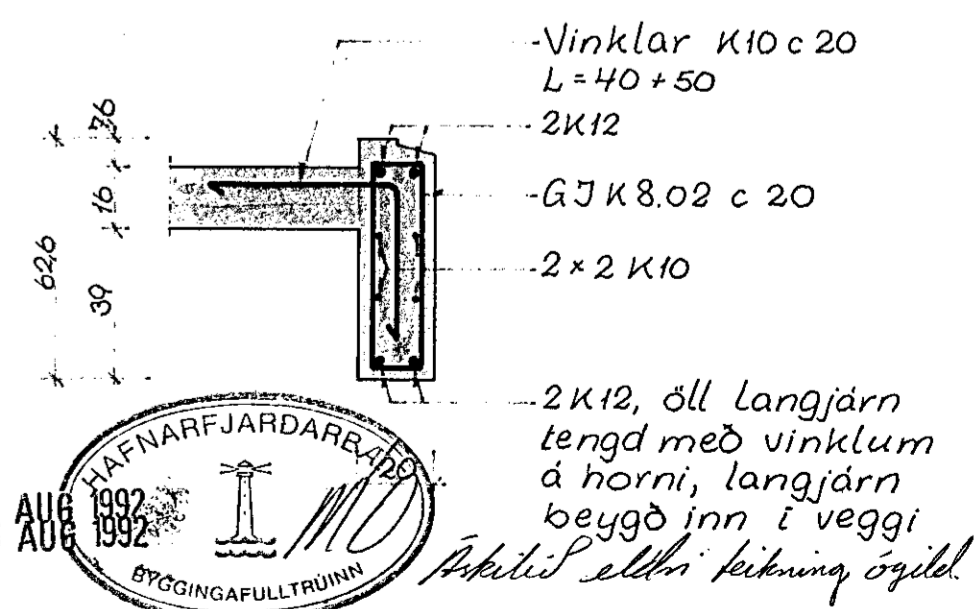


SNID Í B1.5. 1:20

2.stk.



SNID Í B1.6. 1:20



Járnaskrá fyrir súlur					
GERD	ÞVERM. MM R K	LENGD CM	FJÖLDI	MERKI	STADUR
	8	70	61	K8.01	S1.1.
	8	80	11	K8.02	S1.2.
	12	330	23	K12.01	S1.1.
	12	330	3	K12.02	S1.2.

Járnaskrá fyrir bita											
GERD	ÞVERM. MM R K	LENGD CM	FJÖLDI	MERKI	STADUR	GERD	ÞVERM. MM R K	LENGD CM	FJÖLDI	MERKI	STADUR
	8	278	85	K8.01	B1.1. B1.3. B1.3'		12	325	8	K12.01	B1.4.
	8	138	40	K8.02	B1.2.		12	250	8	K12.02	B1.4.
	8	272	40	K8.03	B1.4.		12	285	8	K12.03	B1.4.

KRISTJÁN S. GUÐMUNDSSON
verkfæðingur FVFÍ
Snorrabraut 81 s. 18293

Kristján S. Guðmundsson

VERKEFNI KLUKKUBERG 16-18 HAFNARFÍ.
HEITI JÁRNB. STEYPA: SÚLUR og BITAR á NEÐRI H.

M. 1:20
T. K.S.G.
R. K.S.G.
DAGS. DES. '91

NR.

V11.1. 5

