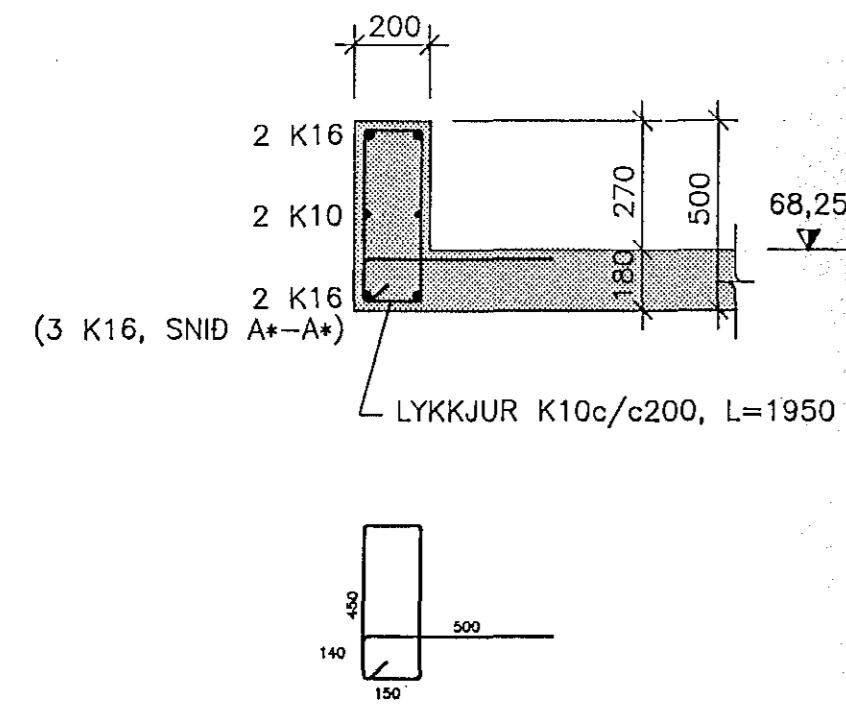
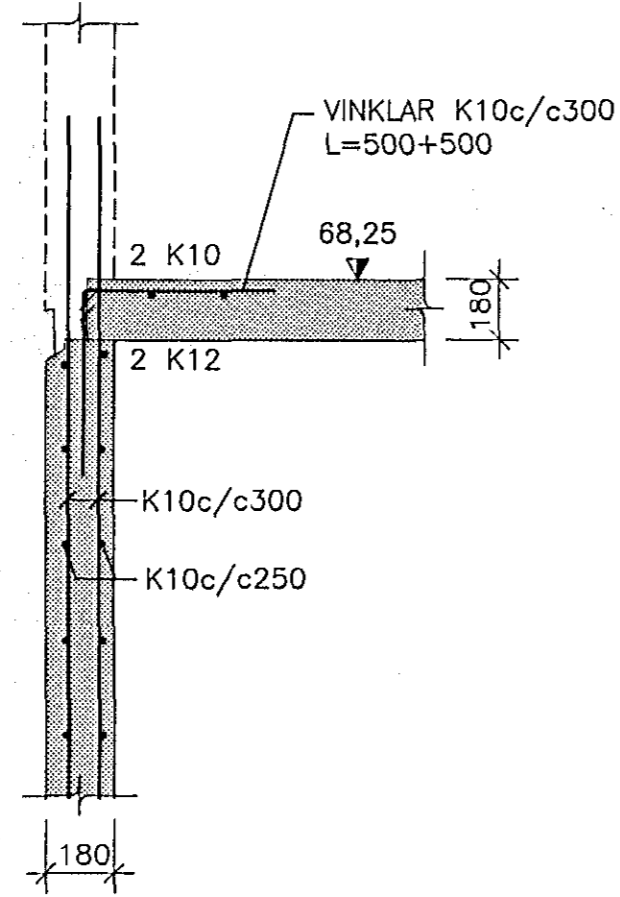


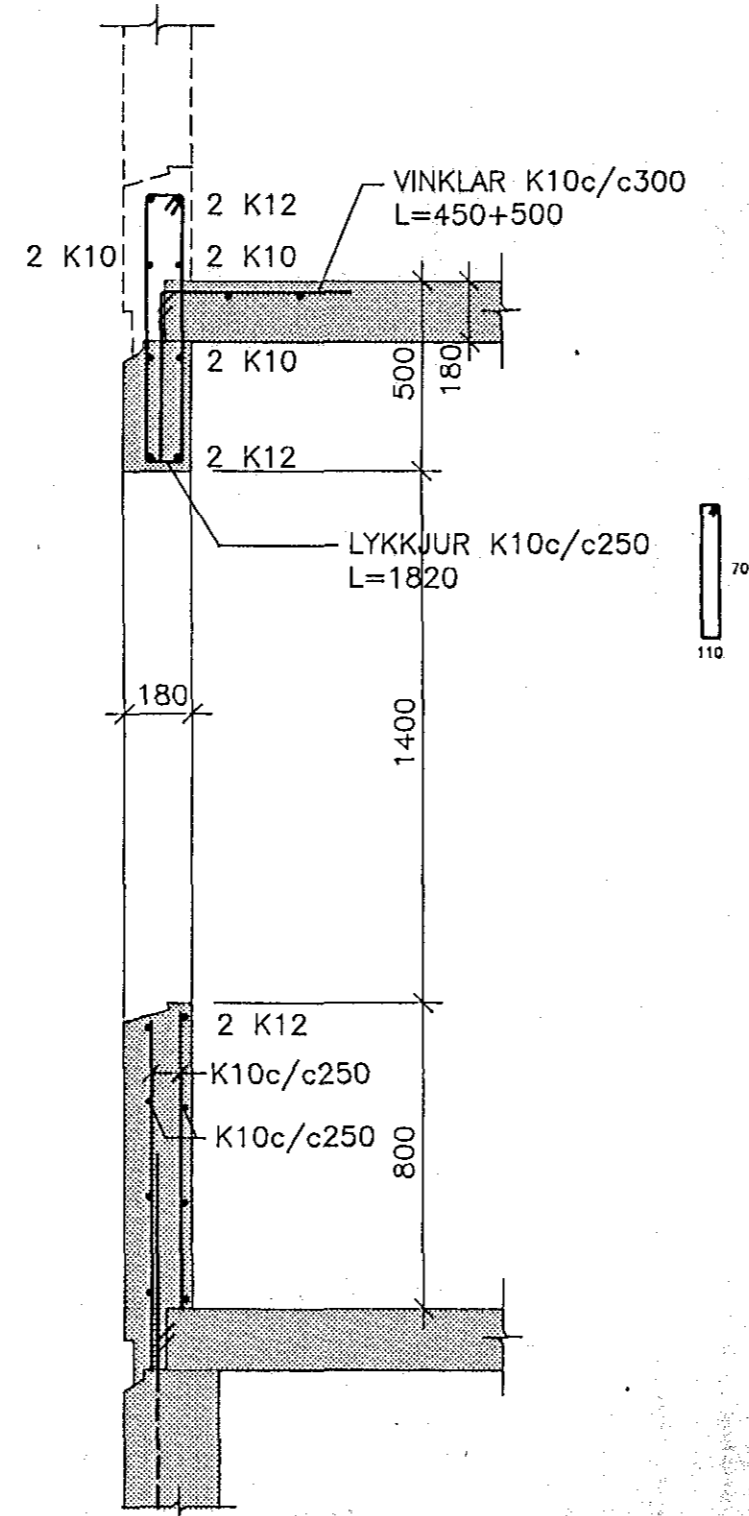
SNID A-A, 1:20
SNID A*-A*, 1:20



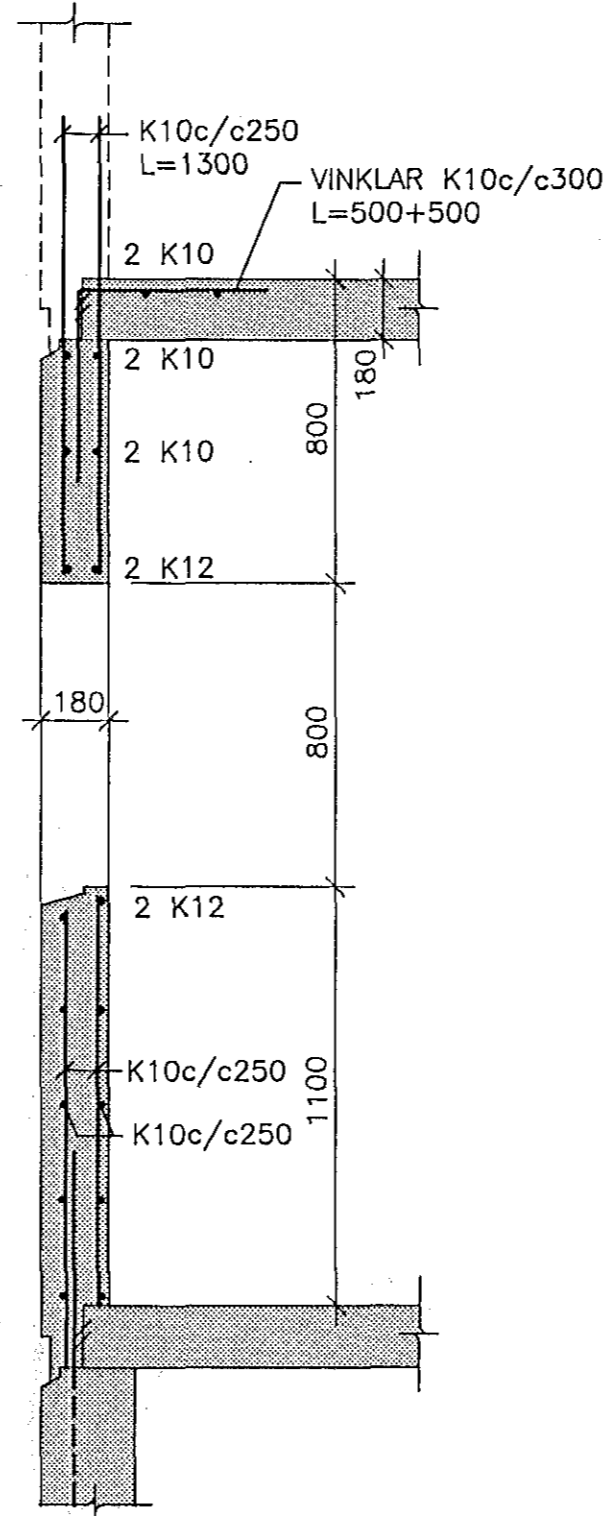
SNID B-B, 1:20



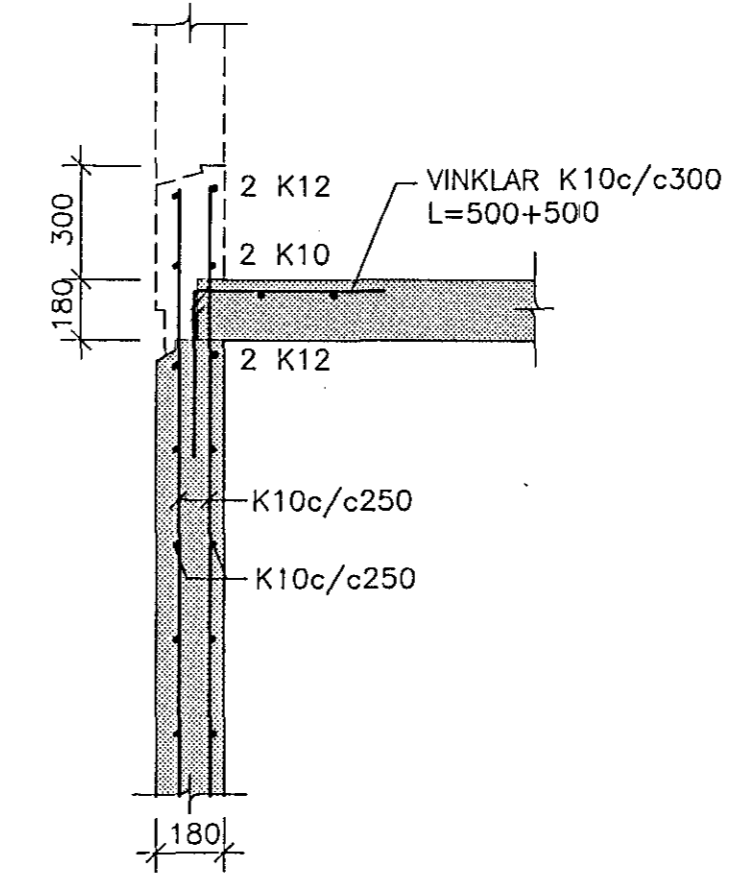
SNID C-C, 1:20



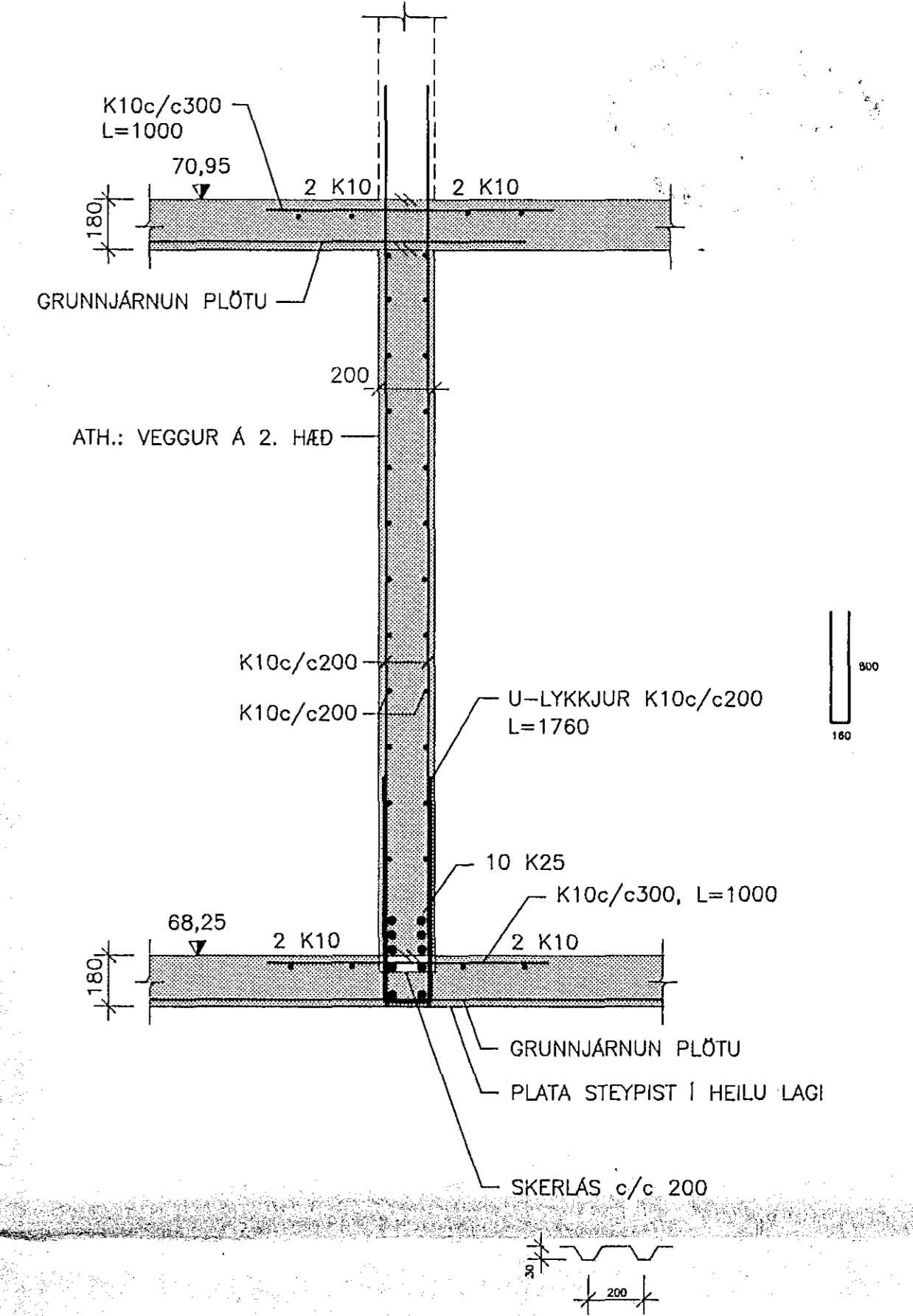
SNID D-D, 1:20



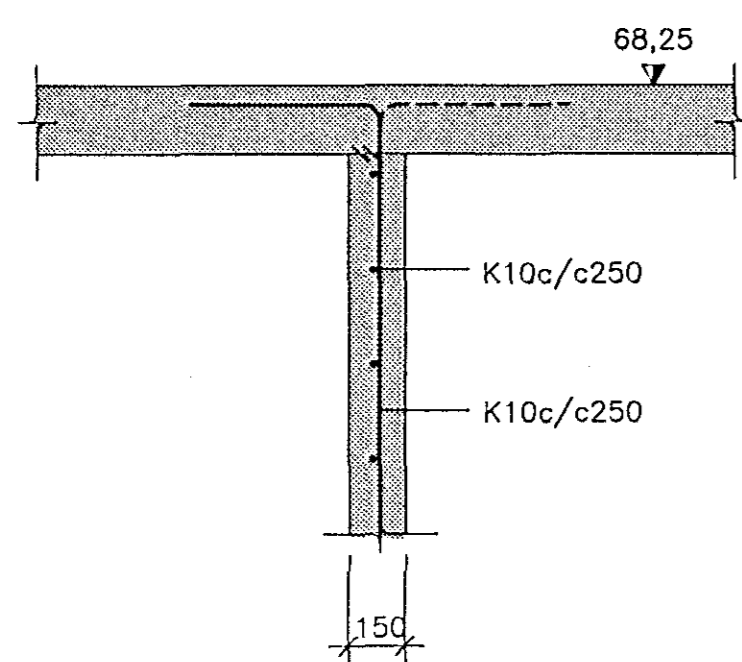
SNID E-E, 1:20



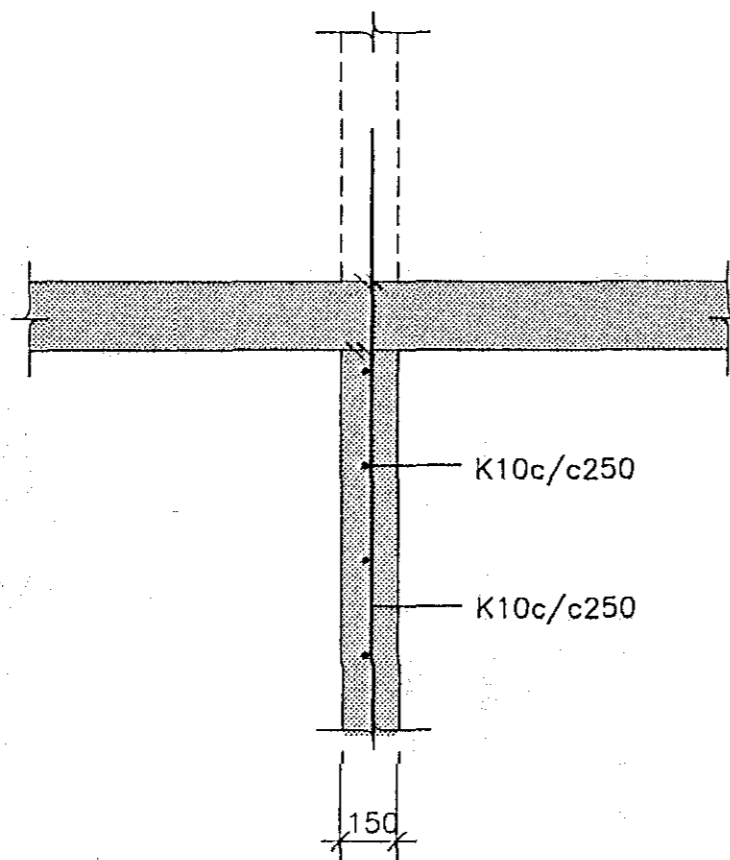
SNID F-F, 1:20



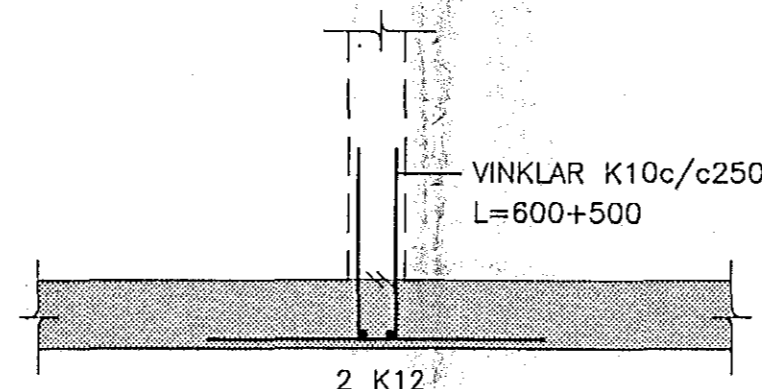
SNID G-G, 1:20



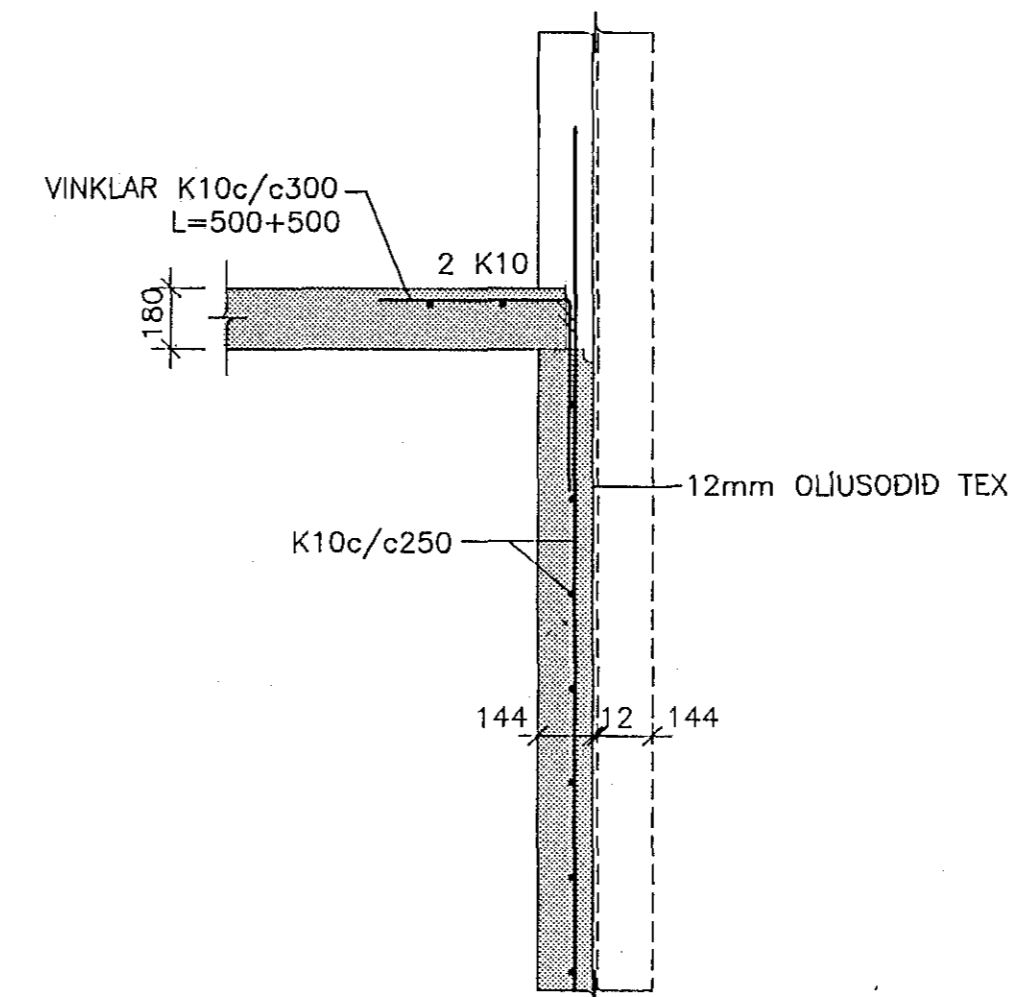
SNID H-H, 1:20



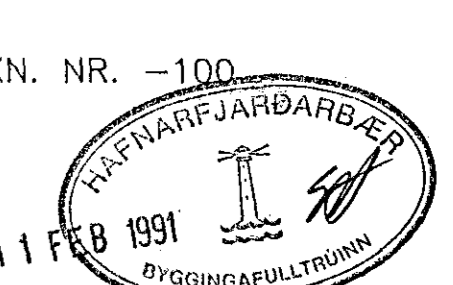
SNID I-I, 1:20



SNID J-J, 1:20



ALMENNAR SKÝRINGAR: SJÁ TEIKN. NR. -100



B

hönnun hf Ráðgjafarverktæðingar FRV · Síðumúla 1 · 108 Reykjavík
Sími (91)84311 · Útibú: Reyðarfjörður · Hvísvöllur

M.	KLUKKUBERG 19-25, HFJ.	E
H. EMJ		D
T. Kóp	BURDARVIRKI:	C
Y. RGS	PLATA YFIR 1. HÆÐ, SNID A-A TIL J-J	B
G.		A
DAGS	4.2.1991	1:20
113A.DWG		90329-113B