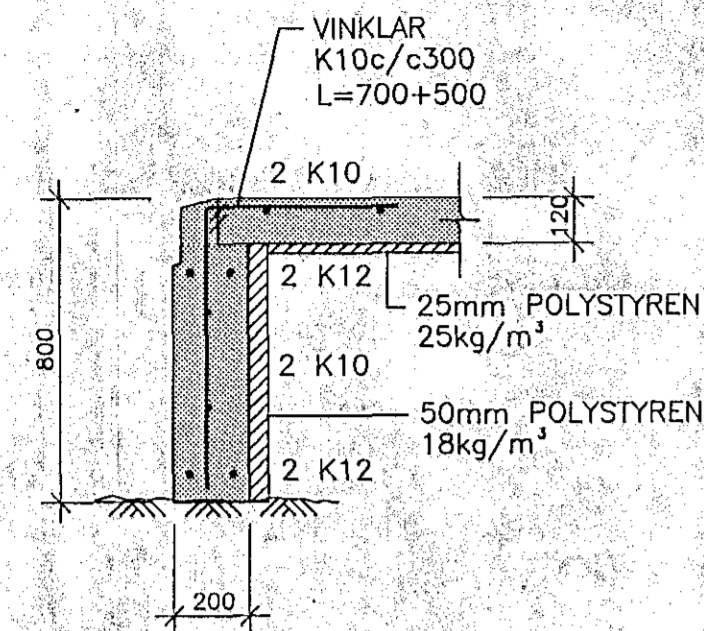
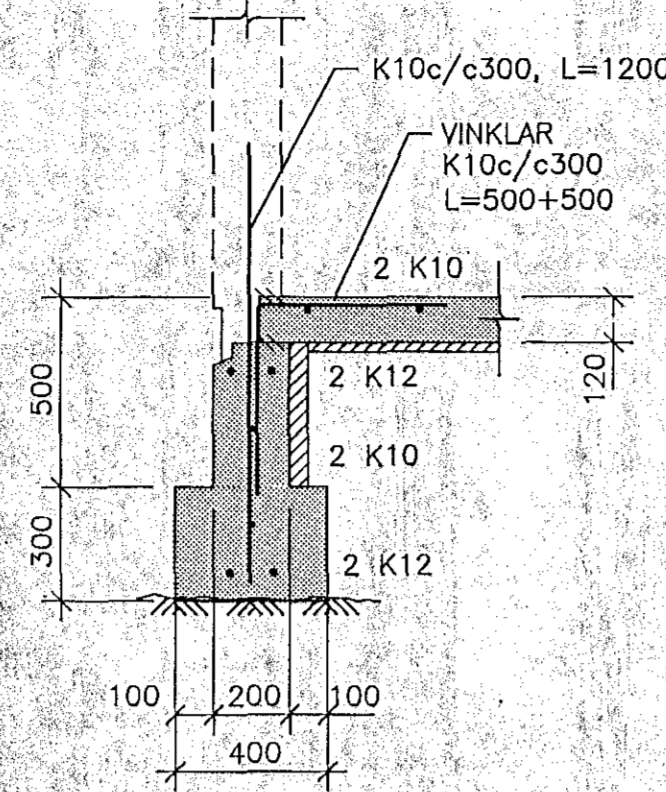


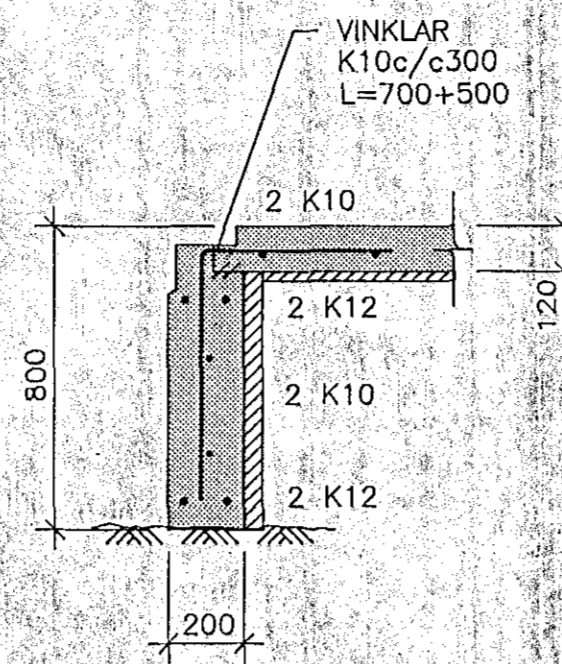
SNID A-A, 1:20



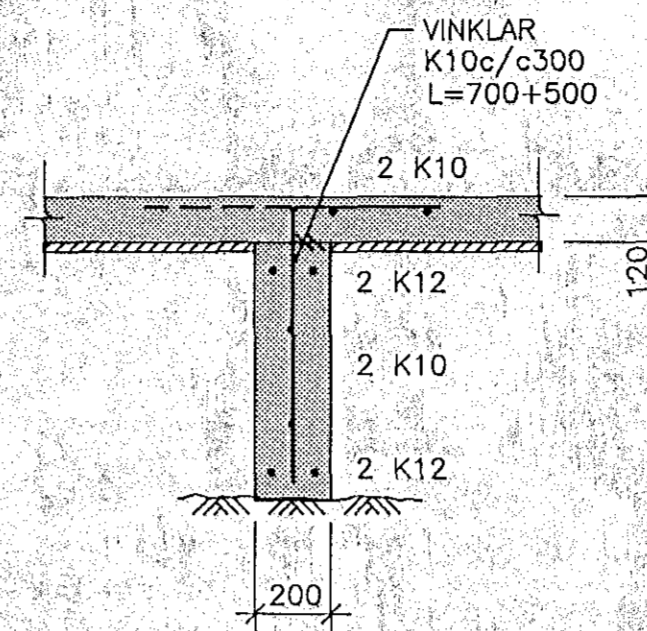
SNID B-B, 1:20



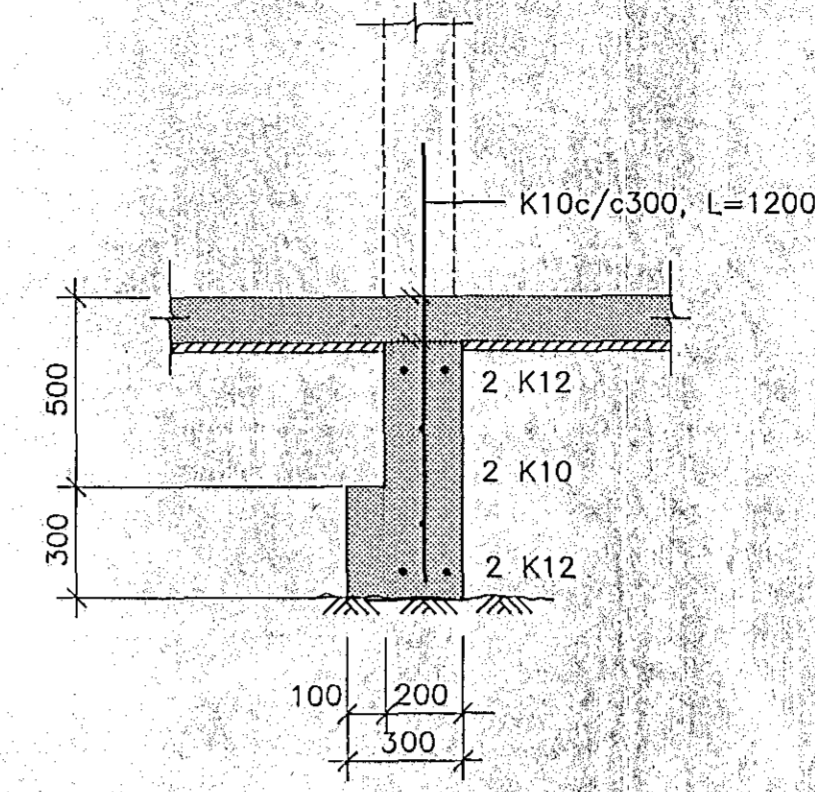
SNID C-C, 1:20



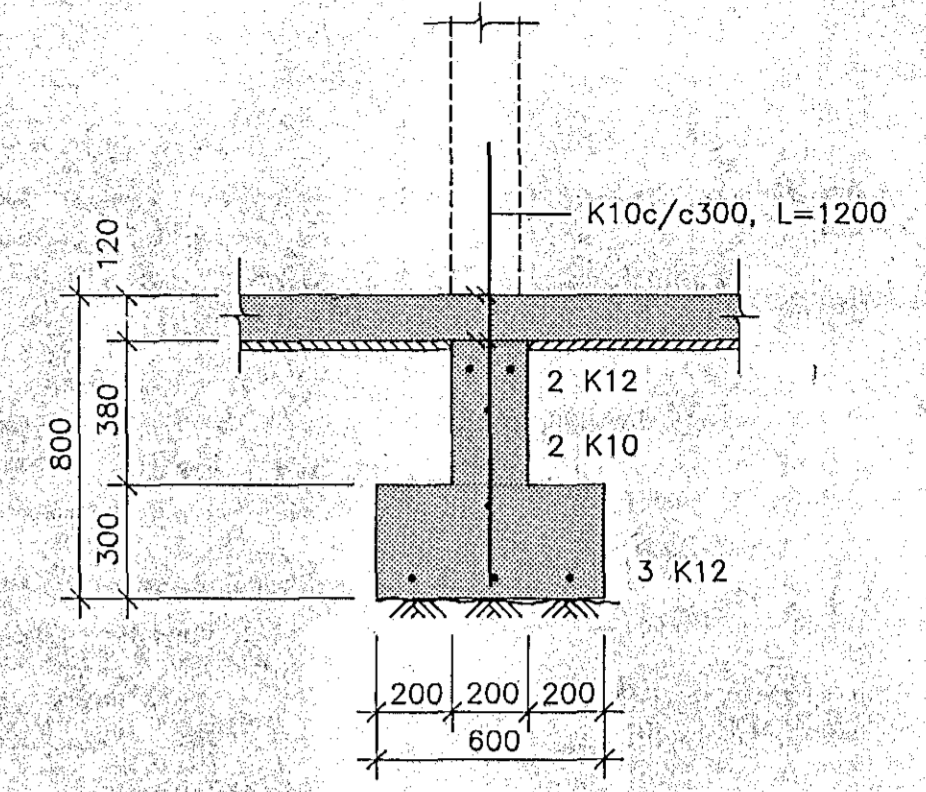
SNID D-D, 1:20



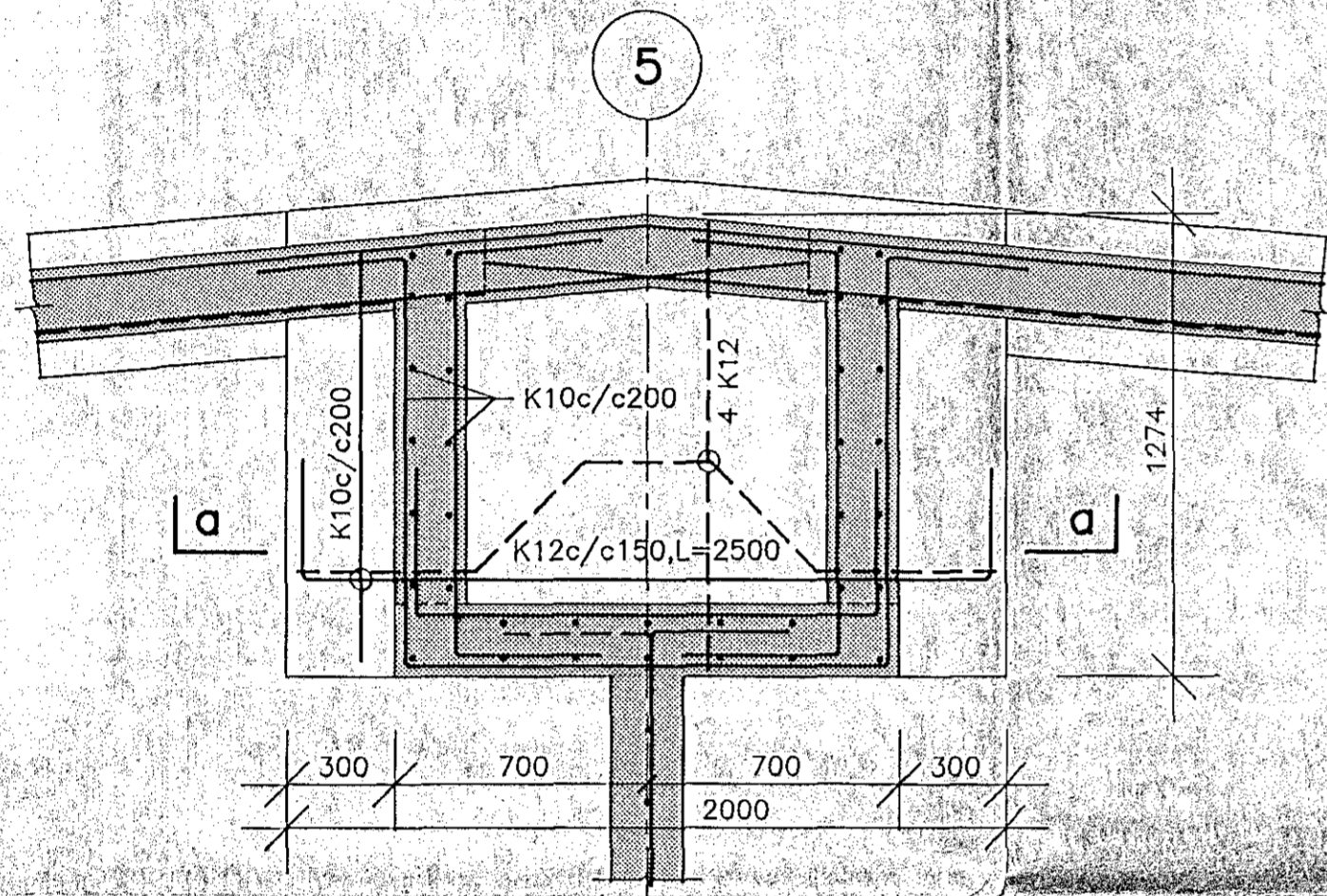
SNID E-E, 1:20



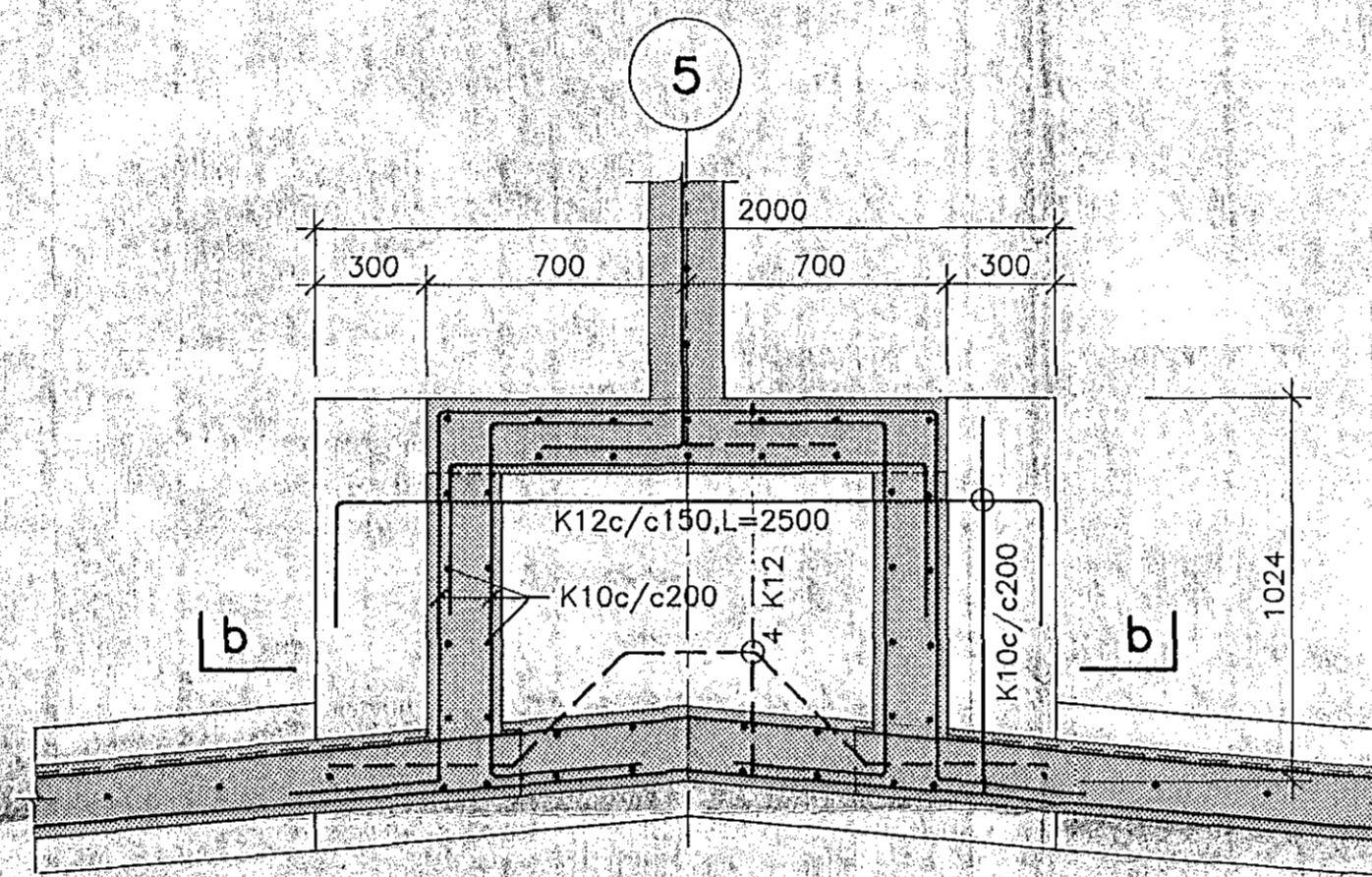
SNID F-F, 1:20



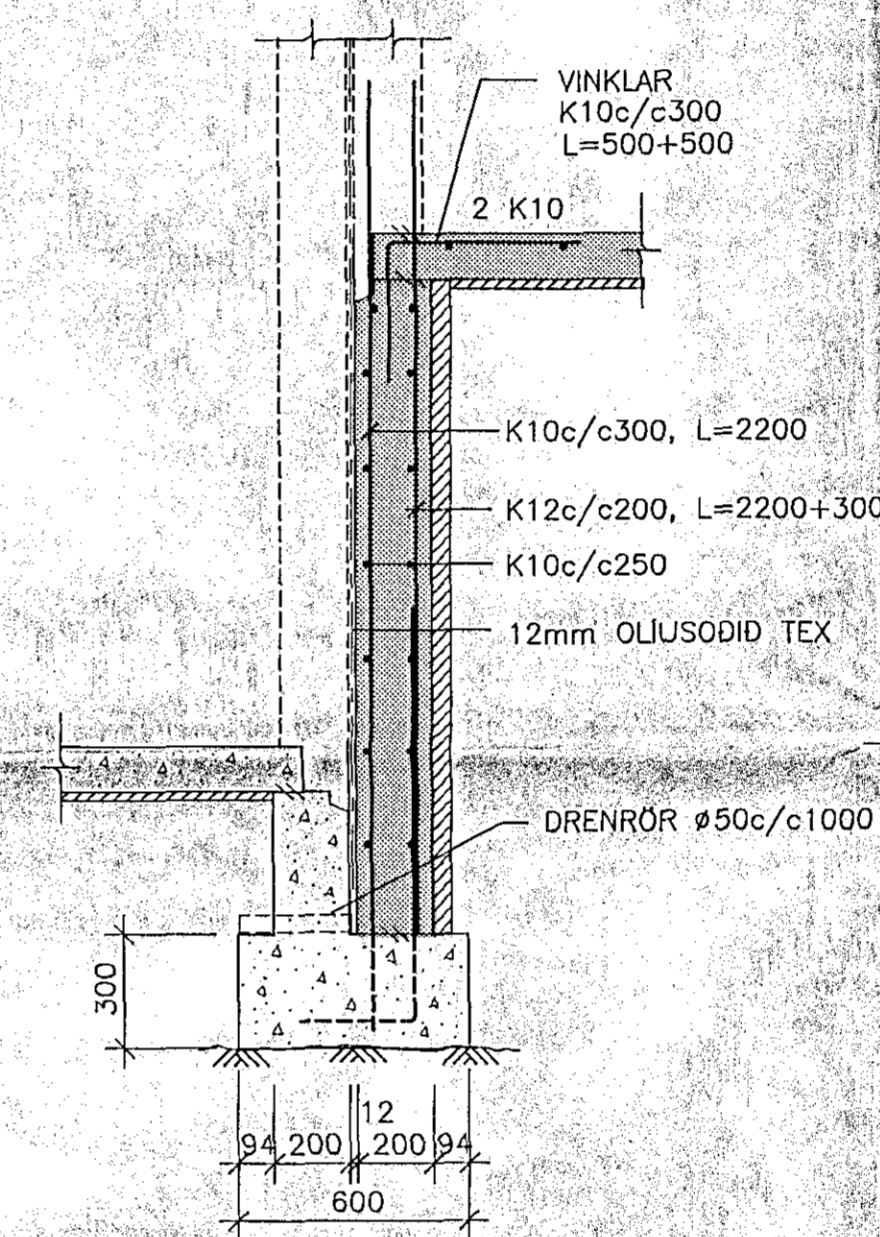
DEILI D-1.1:20



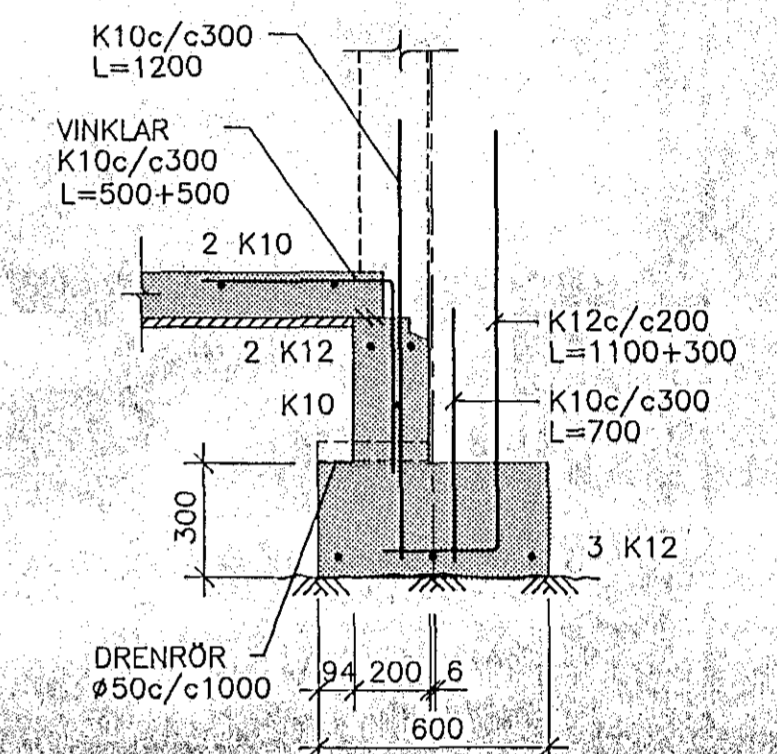
DEILI D-2, 1:20



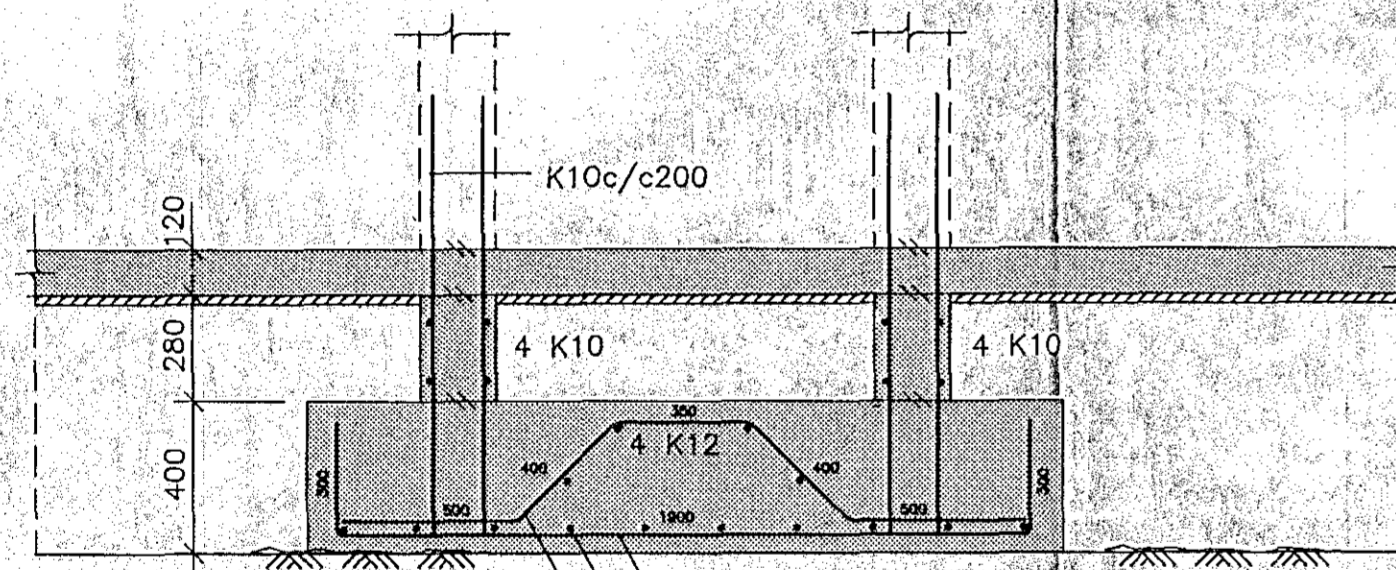
SNID G-G, 1:20



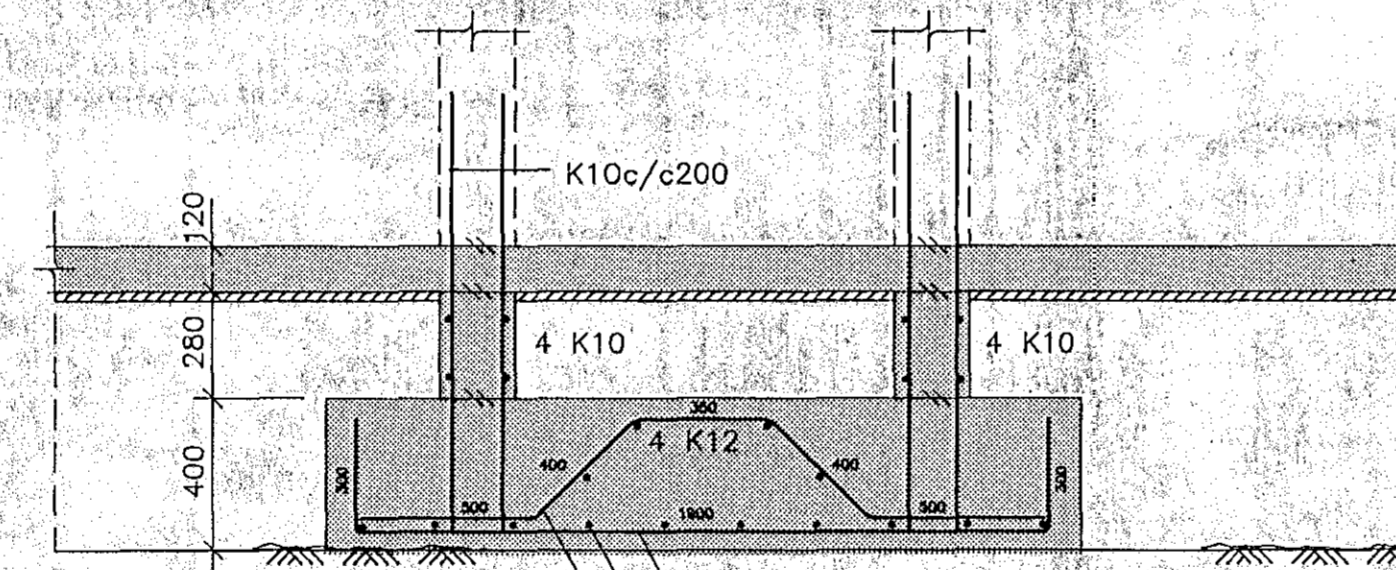
SNID H-H, 1:20



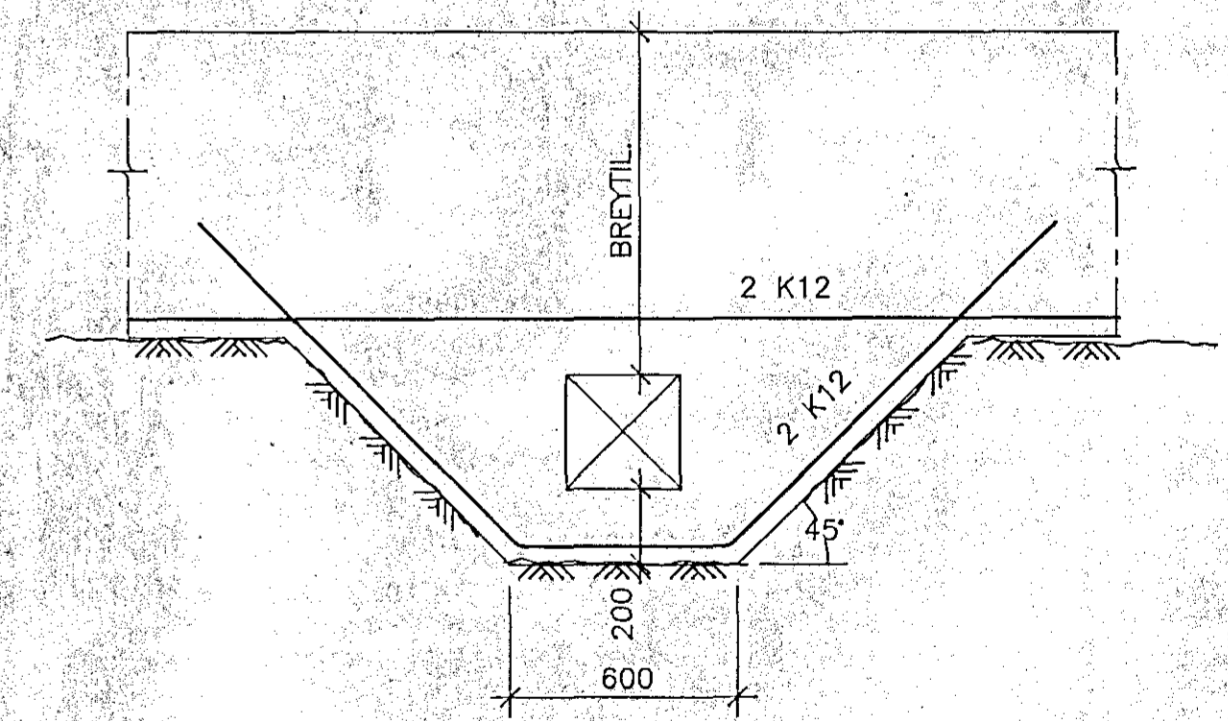
SNID a-a, 1:20



SNID b-b, 1:20

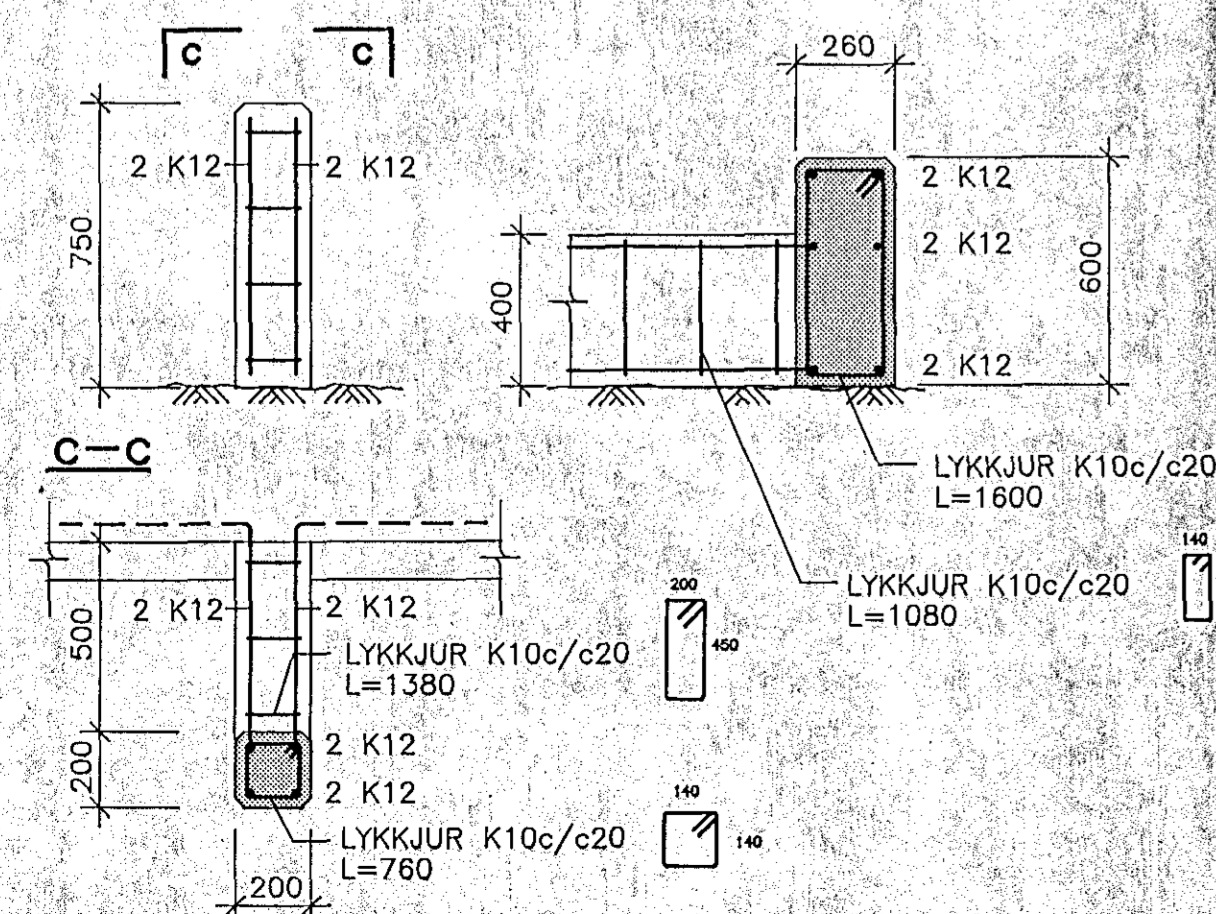


FRÁGANGUR VID LAGNAGÖT, 1:20

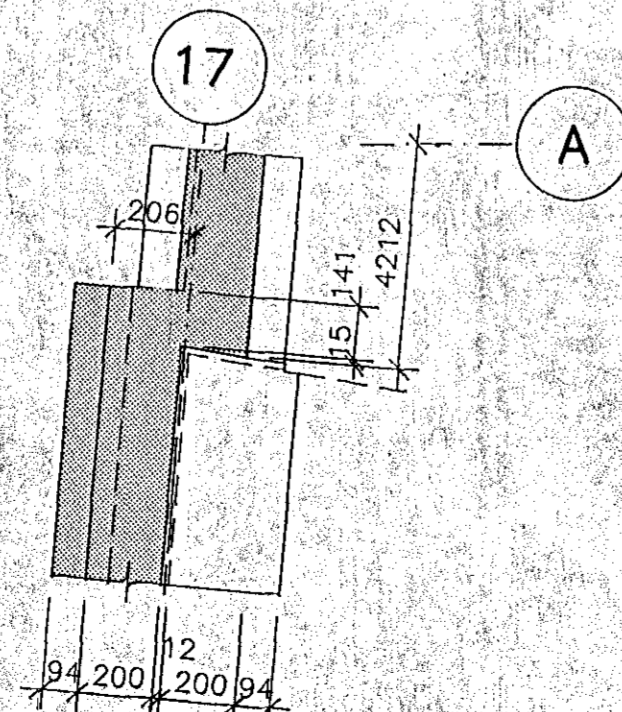


SNID J-J, 1:20

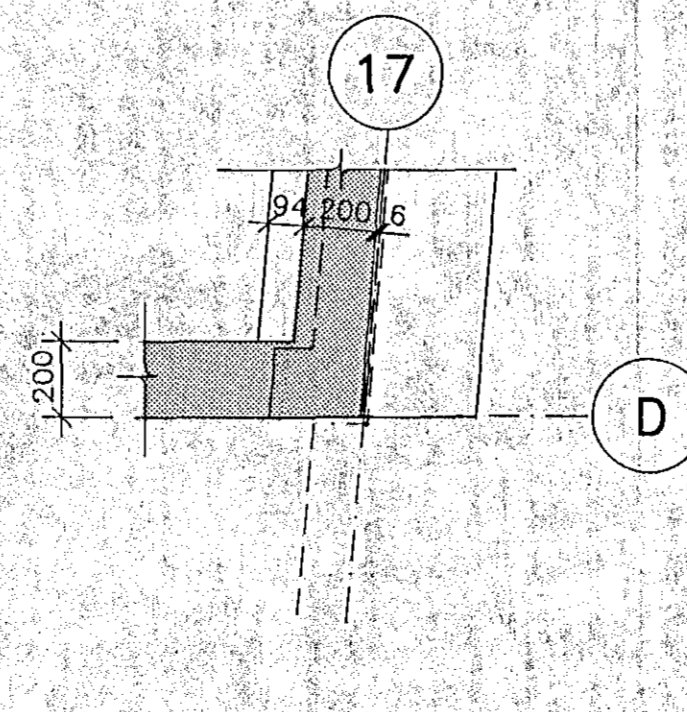
J\*-J\* (SPEGLMYND)



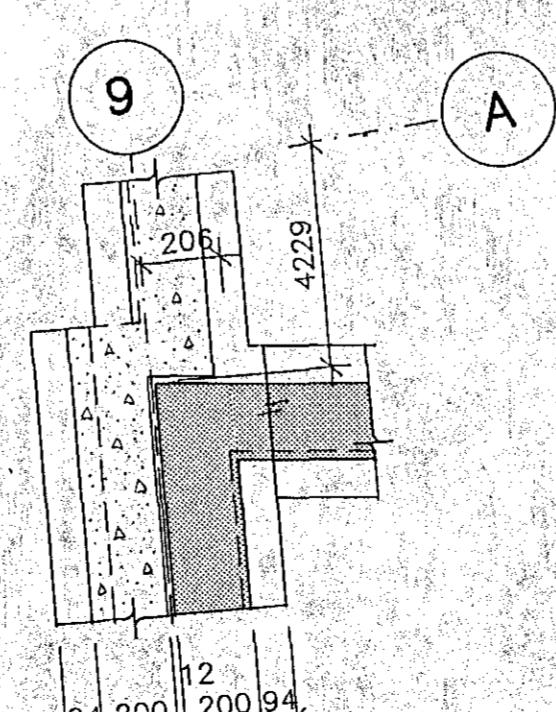
DEILI D-3, 1:20



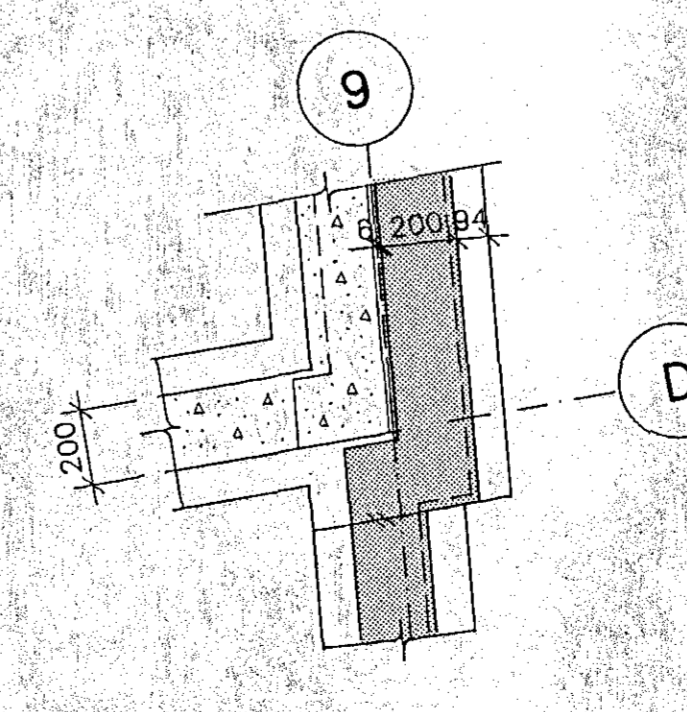
DEILI D-4, 1:20



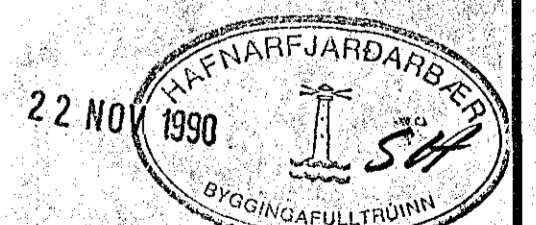
DEILI D-5, 1:20



DEILI D-6, 1:20



ÖLL ÖNEFND MÁL ERU 1 mm  
ALMENNAR SKÝRINGAR: SJÁ TEIKN. NR. -100



**hönnun hf** Ráðgjafarverktæðingar FRV · Síðumúla 1 · 108 Reykjavík  
Sími (91)84311 · Útibú: Reyðarfjörður · Hvalsölvullur

M.	KLUKKUBERG 19-25, HFJ.	E
H. EMJ		D
T. KAPO	BURDARVIRKI:	C
Y.	UNDIRSTÖÐUR, SNID OG DEILI.	B
G.		A

B8-US.DWG

22 NOV 1990 Hönnun hf. 90329-103B