

# ALMENNT

HÆÐIR ERU Í HÆÐARKEFNI REYKJAVÍKUR.  
 TÁKNAR HÆÐ 1400 M. Í SNIÐMYND  
 TÁKNAR HÆÐ Á PLÖTU 1400 M. Í GRUNNMYND  
 JÁRNASTÆRÐIR ERU Í MM.  
 TIMBURÞVERMÁL ERU Í MM.  
 ÖNNUR ÖNEFND MÁL ERU Í CM.  
 MERKIR AÐ ÞYKKT PLÖTU (VEGGJAK) ER 16 CM.  
 Á GRUNNMYNDUM AF PLÖTUM ER SNIÐIÐ  
 TEKID UNDIR PEIRRI PLÖTU SEM SÝNA Á.

PP = 16

TÁKNAR STEYPUKIL

# STEINSTEYPA.

BRÖTPOLSFLÖKKUR STEYPU:

BYGGINGARHLUTAK	BRÖTPOLS- FLÖKKUR	FRAMKV. FLÖKKUR
	S 120	
	S 160	
	S 200	
ALLT BURÐARVIRKI	S 250	B

\* SBR. ÍST 10 T8  
 SIGMÁL: 6-10 CM.  
 LOFTBLENDI Í ALLA STEYPU SKAL BLANDA  
 LOFTBLENDI ÞANNIG AÐ LOFT-  
 INNIHALD VEKDI 3.5-4.5%  
 STEYPUVINNA: SJÁ ÍST 10 I 7

# ÁLAGSFORSENDUR

LEYFT ÁLAL Á GRUNN SKV. BYGGINGARREGLUGERÐ  
 GR. 7.1.9 SJÁ EINNIG BLNR.

SNJÓALAG: KN/M<sup>2</sup>

NOTÁLAG SKV. ÍST 12.2

VINDÁLAG g KN/M<sup>2</sup>

# JÄRNALÖGN

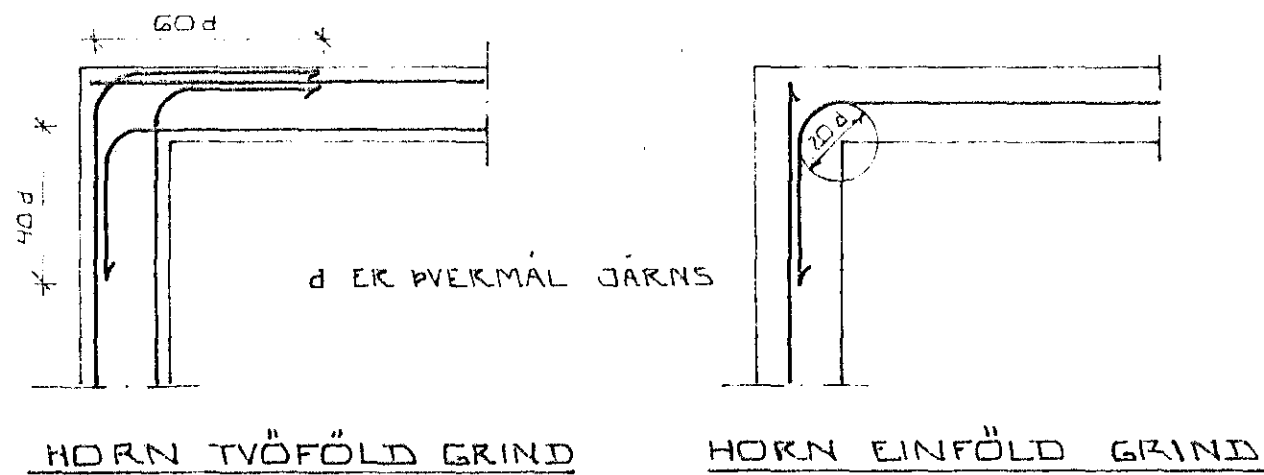
ALMENN ÁKVÆÐI OG STAÐSETNING SJÁ ÍST 10 I 6.1.

## GERÐ OG MERKING JÄRNA:

- STÁL MERKT K ER KAMBSTÁL KS 40 MEÐ SKRÍÐMÖRK  
 $\sigma_F = 4000 \text{ KP/CM}^2$
- STÁL MERKT R ER SLÉTT STÁL MEÐ SKRÍÐMÖRK  
 $\sigma_F = 2400 \text{ KP/CM}^2$
- ← KAMBJÄRN Í NEDRI BRÚN PLÖTU/SYTRI  
 BRÚN VEGGJAK.
- KAMBJÄRN Í EFRI BRÚN PLÖTU/SINNRI  
 BRÚN VEGGJAK.
- ← K10\*20  
 I=600 → EITT 10 MM KAMBJÄRN L=600 CM Á HVERJA  
 20 CM Á SVÆÐI SEM PÍLAN NÆR YFIR.
- ← ENDI Á KAMBJÄRNI ÞEINN
- JÄRN BEYGIST SKEYTILENGD INN Í AÐLIGEJANDI  
 VEGG.
- ← GEFUR STEFNU JÄRNA SEM LEGGJAST NÆST  
 YFIRBORDI STEYPU (NEÐST).
- # MERKIR AÐ BIL MILLI JÄRNA SÉ JAFNT  
 Í BÄÐAR ÁTTIR.
- HÉR BEYGIST ANNAN HVERT JÄRN UPP Í  
 EFRI BRÚN PLÖTU.

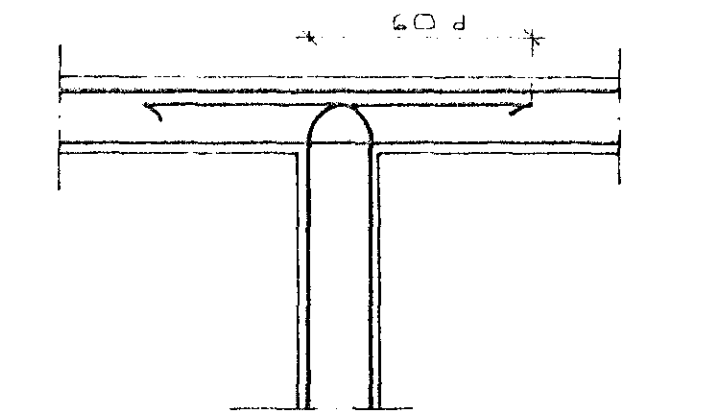
UM BENDISTÁL ALMENNT SJÁ ÍST 10.1.3.

## TENGING JÄRNAGRINDA



HORN TVÖFÖLD GRIND

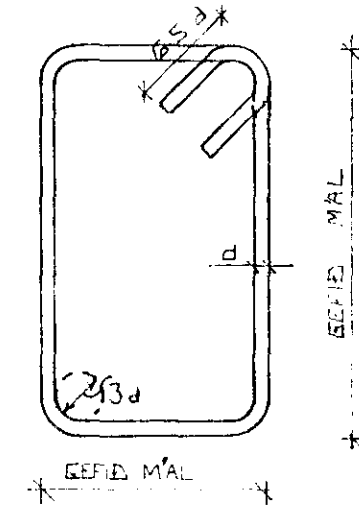
HORN EINFÖLD GRIND



MILLIVEGG TVÖFÖLD GRIND

## BEYGING JÄRNA.

GJARÐIR: ST 37 EDA KS 405



SJÁ EINNIG ÍST 10 I 6.2

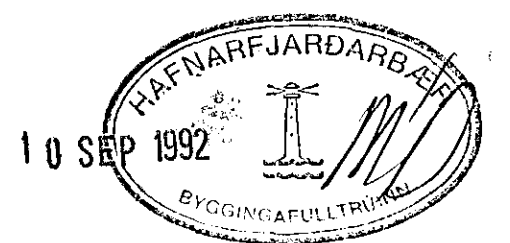
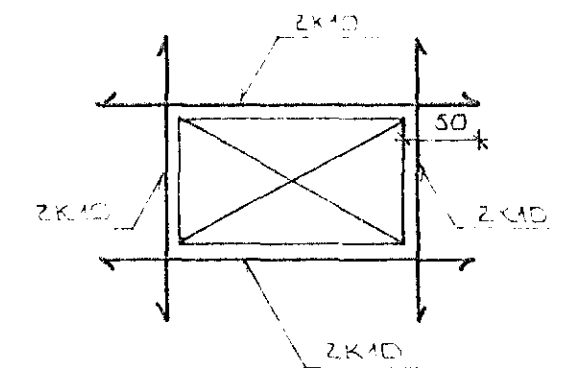
## SKEYTILENGD JÄRNA

Í PLÖTUM OG VEGGJUM SKAL EKKI SKESTA  
 MEIRA EN FJÓRÐA HVERT JÄRN Í SAMA  
 ÞVERSNÍÐI NEMA ANNAN SÉ SÝNT Á  
 TEIKNINGU.  
 SBR. ÍST 10 I 6.3.2 SKAL SKEYTILENGD  
 VIÐ VÍXILLAGNINGU VEKA 40\*d (d = ÞVERMÁL  
 STANGAR)

ÞVERMÁL STANGAR	MM	EDA				
		8	10	12	16	20
SKEYTILENGD	CM	32	40	48	64	80

SJÁ EINNIG ÍST 10 I 6.3.

SÉ ANNAN EKKI TEKID FRAM KOMI 2K10  
 Í KRINGUM DYRA OG GLUGGA OP ER NÁI  
 50 CM. ÚT FYRIR OPID.



BR NR	DAGS	EDLI BREYTINGAR	SIGN
			DAGS SEPT '92
			HANNAÐ
			TEIKNAD
			VERK NR 9249
MELIKV.			BLADUR 1-01
SIGURÐUR ÞORLEIFSSON		TEKNIFRÆÐINGUR F.T.F.I.	
STRANDGÖTU 11		HAFNARFIRÐI SÍMI 54751	