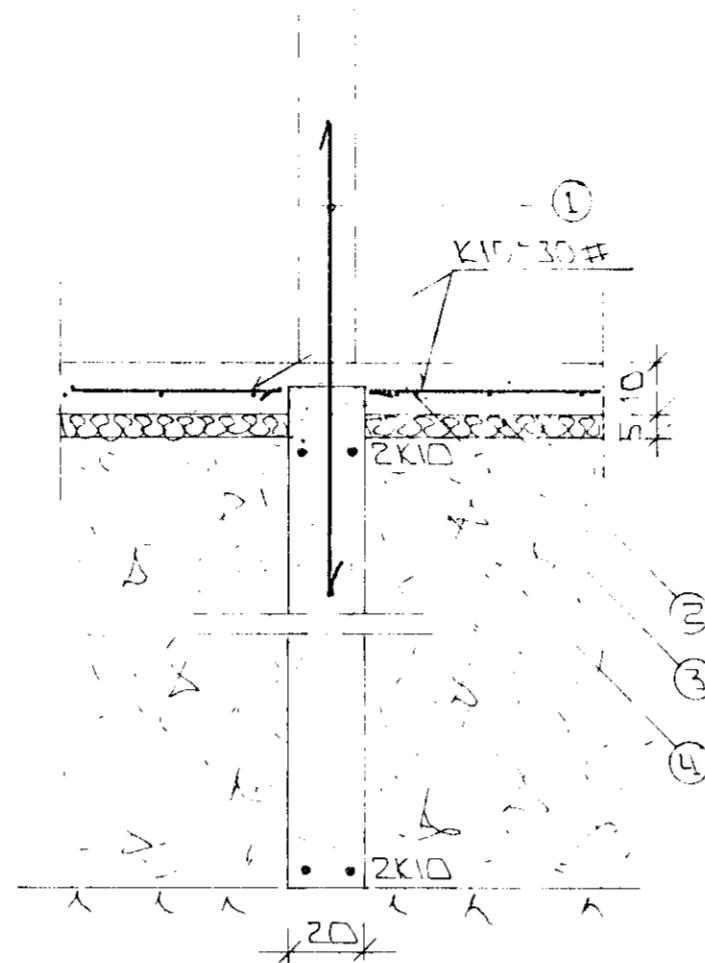
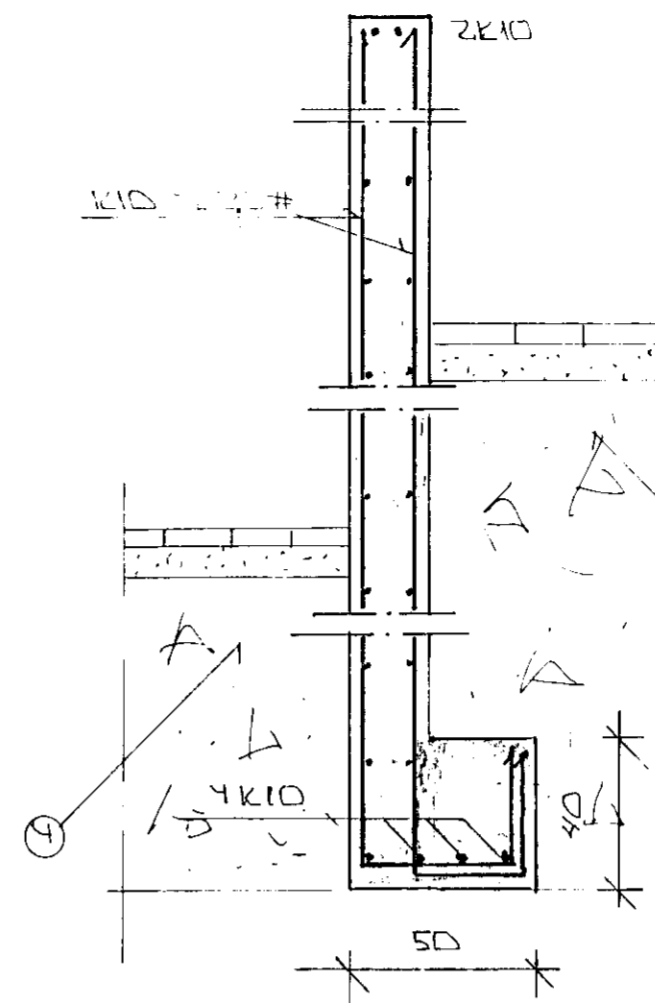


SNID 1 Í ÚTVEGGI 1:20

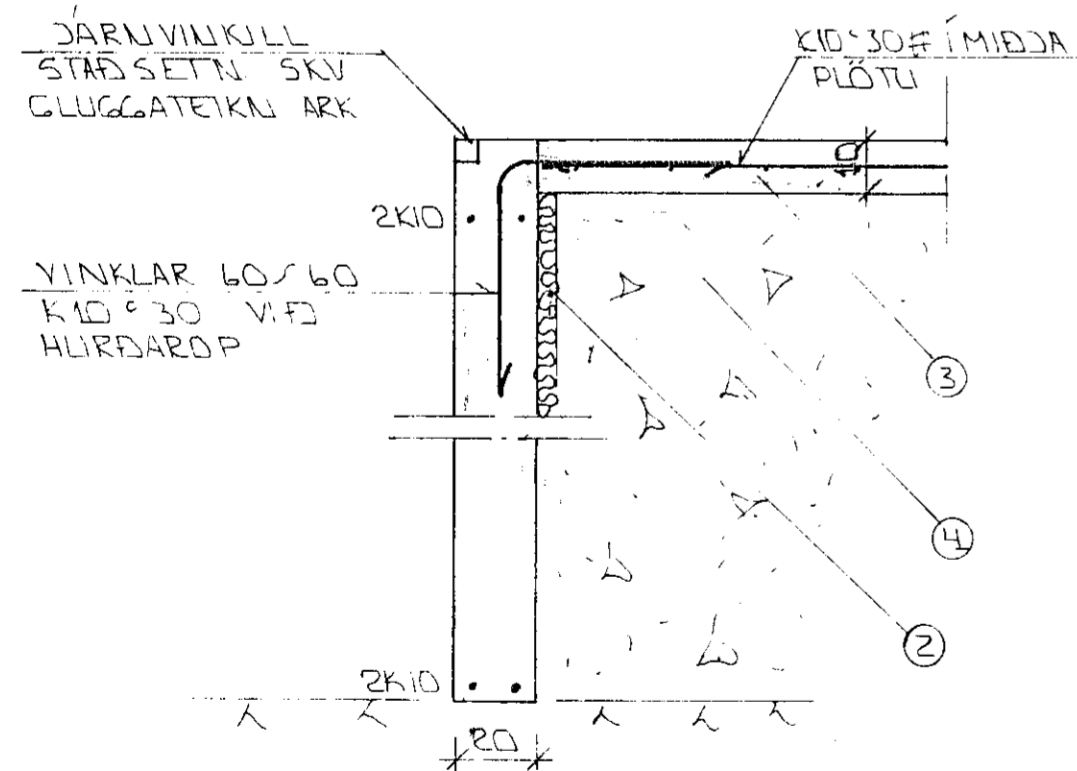


SNID 3 Í MILLIV. 1:20

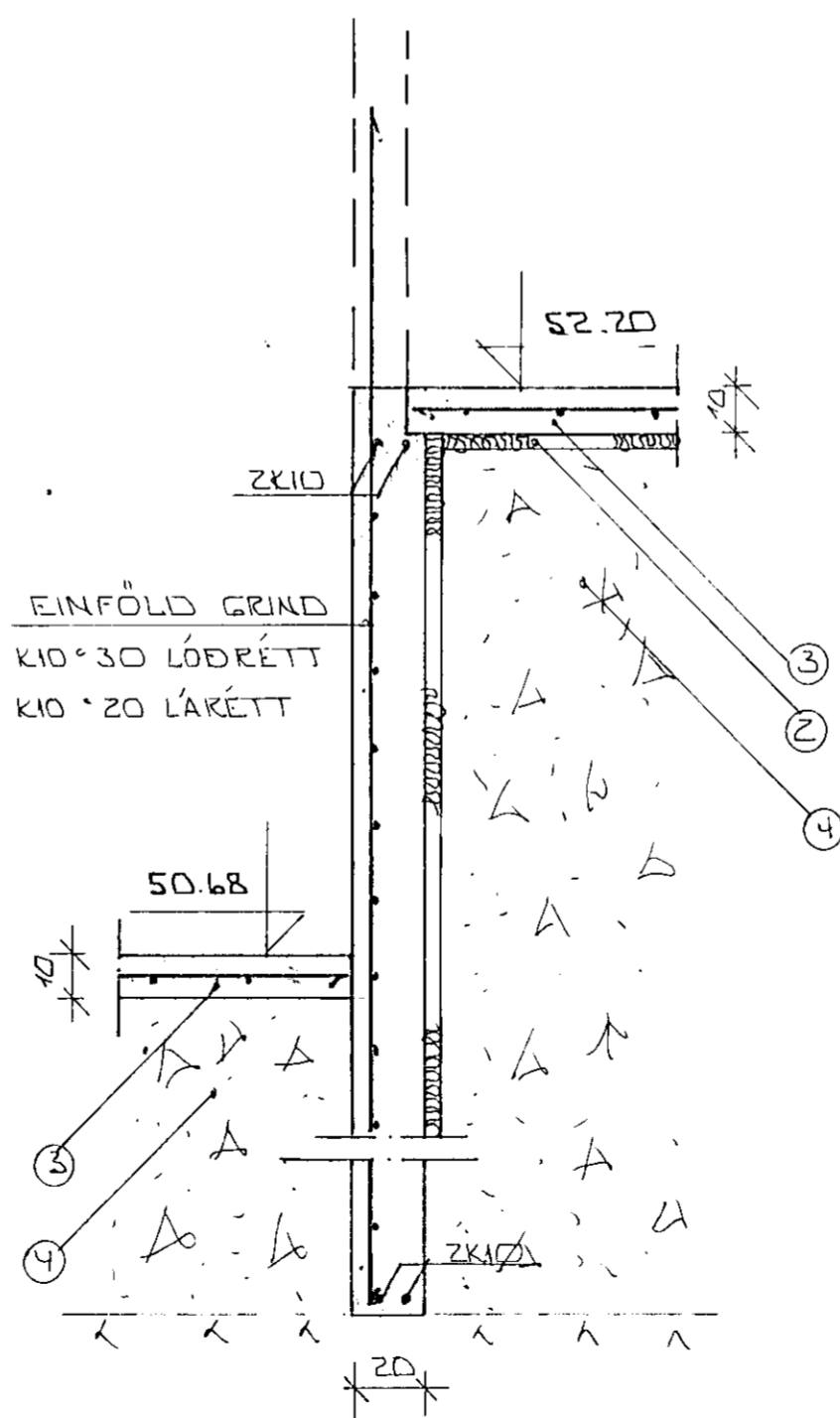


SNID 5 1:20

<b>STEYPA:</b>	
S	> 250
VS	≤ 0.5
LOFT	≥ 6%
SEMENT	≥ 300 KG/M <sup>3</sup>



SNID 2 Í HURÐAROP Á BÍLG. 1:20



SNID 4 1:20

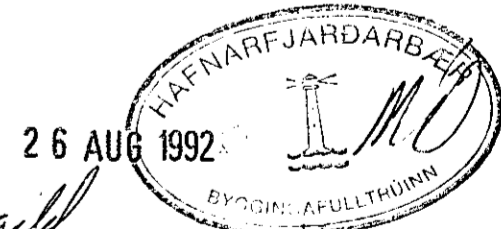
**SKÝRINGAR**

ALMENNAR SKÝRINGAR SÖA BL.M.F. 1-03

- ① — TENGIDÁRN K10\*30 2420 OG STANED. AML 50 CM YFR PLÖTU
- ② — 50 MM PVC EINANGRÚN HARÐPRESSUÐ P.E. 25 - 30 KG/M<sup>3</sup> EINANGRÚNIN NÁI AML 50 CM NIÐUR FYRIR PLÖTU Á ÚTVEGGDUM
- ③ — 10 CM JÄRNBENT PLATA K10\*30#
- ④ — CRJUSAR-EDA HRAUNFYLLING FROSTFRIÐ OG ÞJAPPST Í LÖGUM MEÐ INTRAPÖPPLU LAGÞIKKT RADIST AF STÆÐ PÖPPLUNNAR

2K10 EFST OG NEEST Í SÖKKULVEGGDUM JÄRNUM SÉU SAMFELLD OG HEIL ÍM HÖR. VÍÐ SAMSKYFTI SKULU ÞAL SKYFTI AML 50 CM SVARAR SKENTLENGD ÁTHYGLI EF VIKIN Í AKVÆÐUM RAFVEIÐUM SAMTENGINGU NEEKI SÖKKULDÄRNA SÖA TENGINGU RAÐGELDARÖNNUN

FARI HÆÐ SÖKKULA YFR 120 CM KÖM E INFÖLD GRIND Í MIÐJAL TEGU K10\*25#ALIK TENGJAEÐRA JÄRNA NEMA ALLNAR SÖ SVANT



*Áskilip eldis fisking ogill*

01	25.8.92	JÄRNUSTÆRDUM BK	GH
BR NR	DAGS	EDLI BREVINGAR	SIGN
KLUKKUBERG 7 HAFNARFIREÐI			DAGS
SNID Í UNDIRSTÖÐUR			JUNI 92
MELIKV. 1:20			HAUNJAB
SIGURÐUR ÞORLEIFSSON			TEKNAÐ
STRANDGÖTU 11 HAFNARFIREÐ SIMI 54751/54255			VERK NR
			9223
			BLAD NR
			1-03