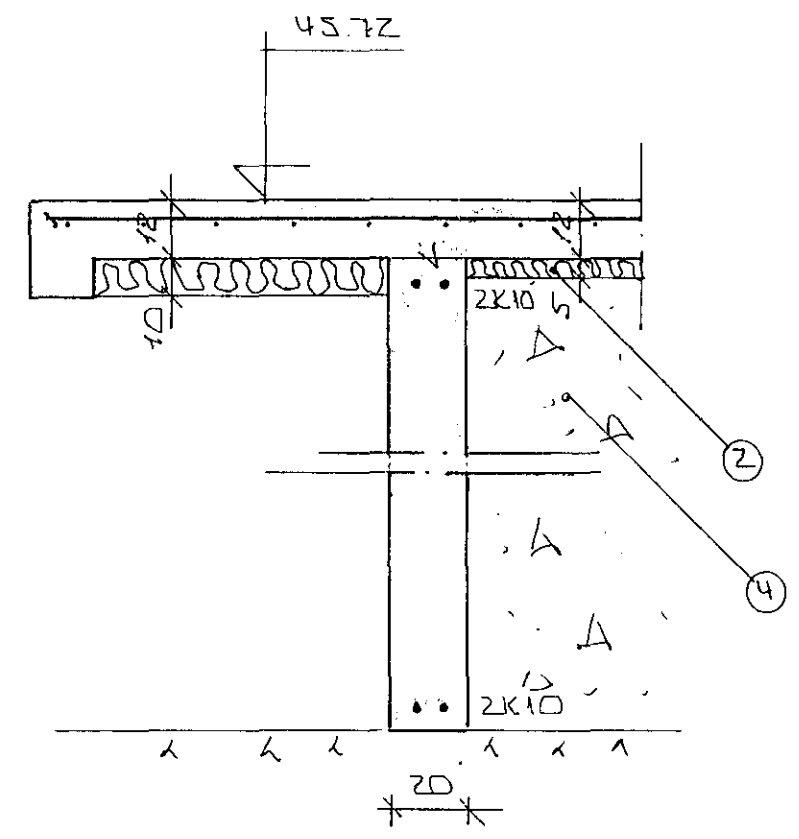
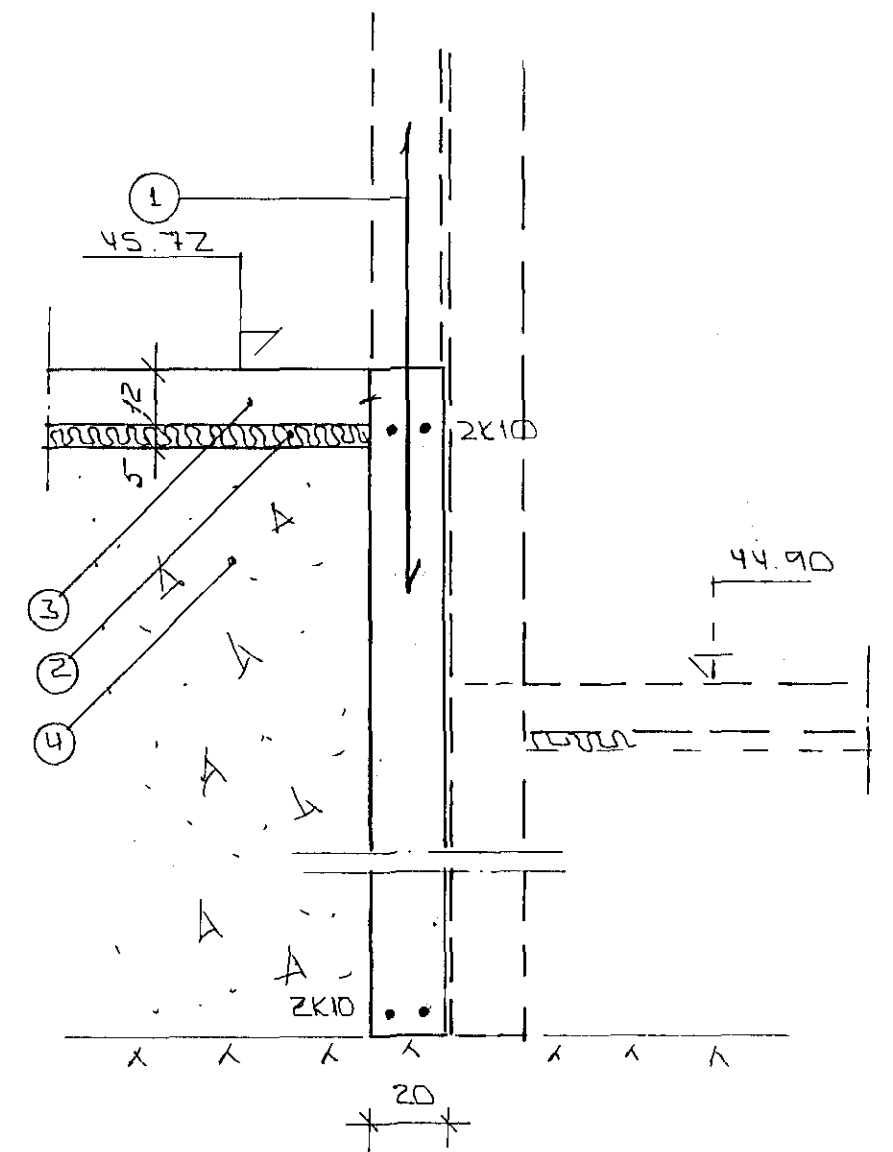


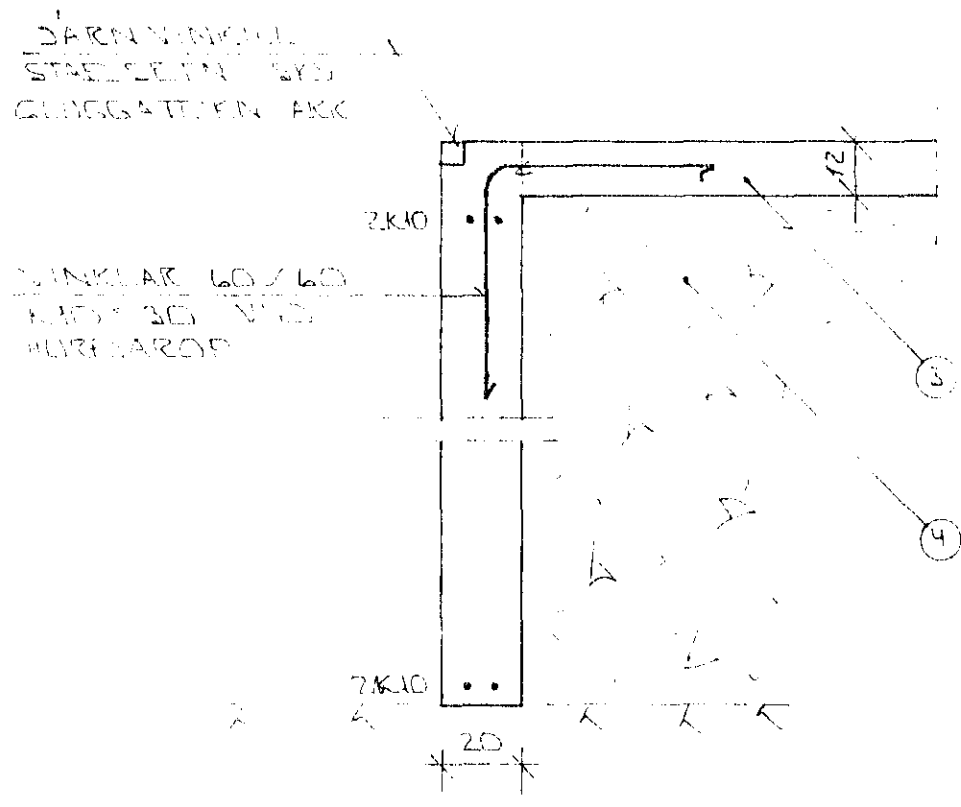
SNID 1 Í ÚTVEGGI 1:20



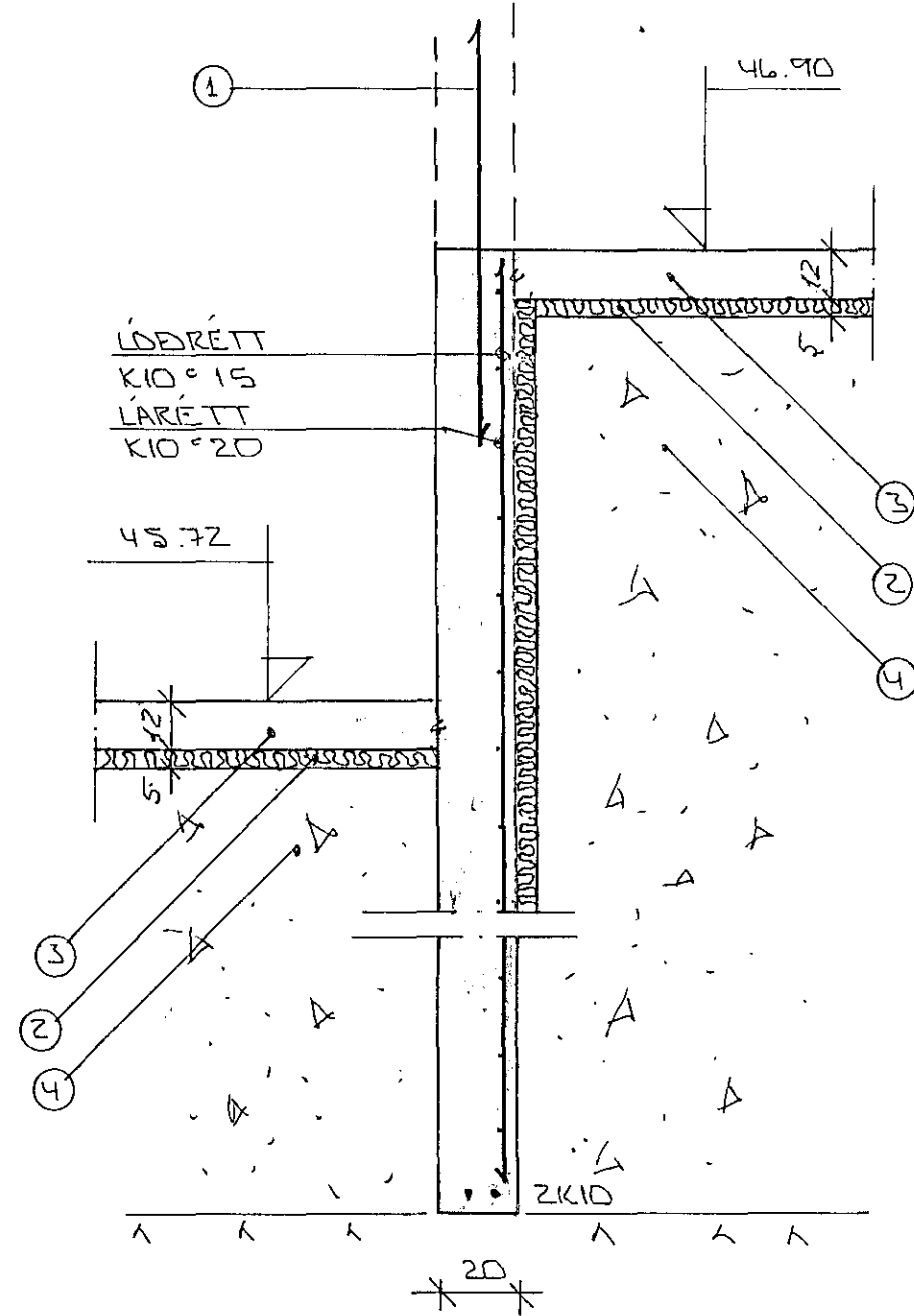
SNID 3 1:20



SNID 5 1:20



SNID 2 Í HURÐAROP Á BÍLG. 1:20



SNID 4 1:20

SKÝRINGAR.

- ① — TENGIDJARN K10 30 L=120 OG STANDI AMK. 50 CM YFIR PLÖTU
 - ② — 50 MM PVC EINANGRUN HARPRESSUÐ P.F. 25 - 30 KG/M³. EINANGRUNIN NAI AMK. 50 CM NIÐUR FYRIR PLÖTU Á ÚTVEGGJUM.
 - ③ — 12 CM ÓJARNBENT PLATA.
 - ④ — GRÚSAR EDA HRAUNFYLLING, FROSTFRÓ, OG ÞJAPPÍST Í LÖGUM MEÐ TITRAMÖPPL. LAGHYKKIÐ RADIST AF STÆÐI ÞJÖPPUNNAÐ.
- 2x10 EFST OG NEÐST Í SÖKKULVEGGJUM. JÄRNIN SÉU SAMFELLD OG HEIL UM HORN. VIÐ SAMSKYTTI SKULU ÞAU SKEITT AMK. SEM SVARAR. SKENTILENGD ATHYGLI ER VAKIN Á ÁKSJÆÐUM RAFFEITU UM SAMTENGINGU NEÐRI SÖKKULJÄRNA. SJA TEIKNINGU RAFLAGNAHÖNNUNDA.
- ALMENNAR SKÝRINGAR SJA BL NR 1-01.

BR NR	DAGS	EDLI	BREYTINGAR	SIGN.
KLUKKUBERG 8 HAFNARFIREÐI SNID Í UNDIRSTÖÐUR.				DAGS FEBR. '90 HANNAÐ TEIKNAD VERK NR 9003
MELIKV. 1:20 SIGURÐUR ÞORLEIFSSON TEKNIFRÆÐINGUR F.T.T.				BLAD NR 1-03
STRANDGÖTU 11 HAFNARFIREÐI Sími 54751				