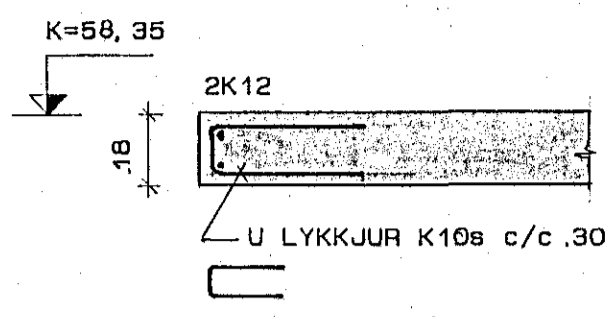
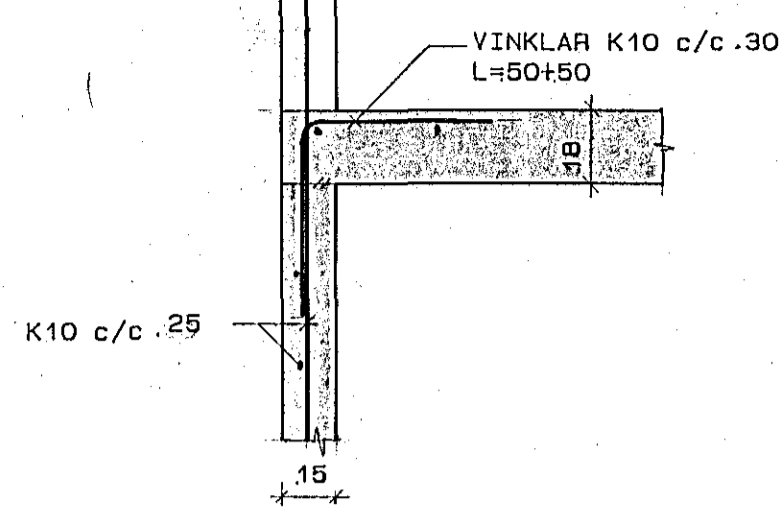


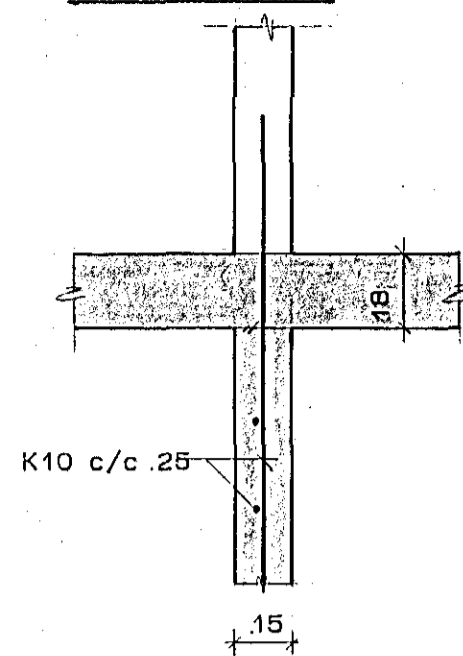
SNID A-A



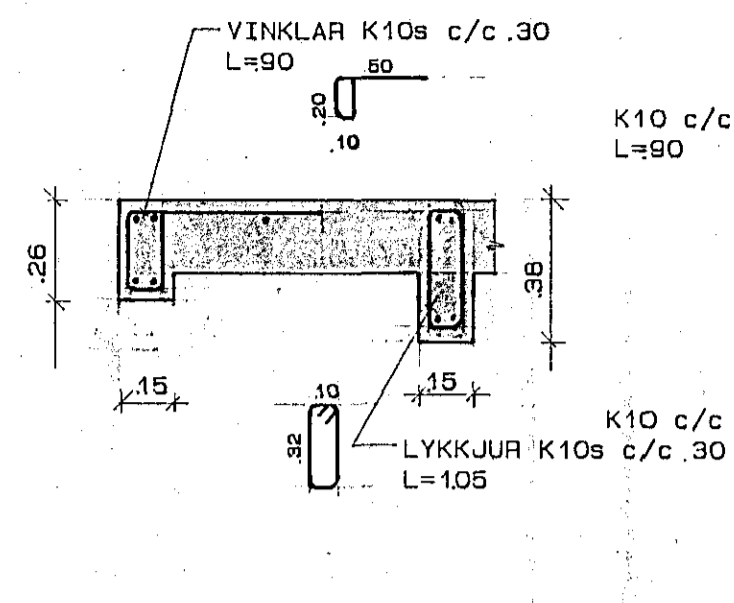
SNID B-B



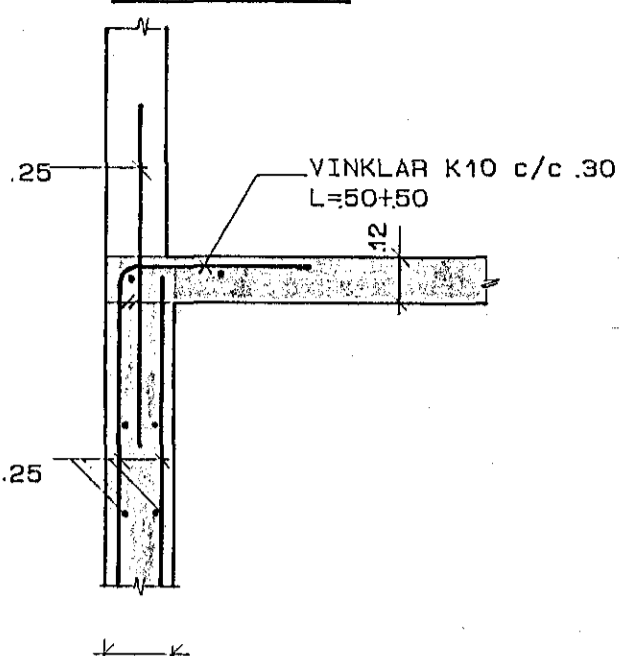
SNID C-C



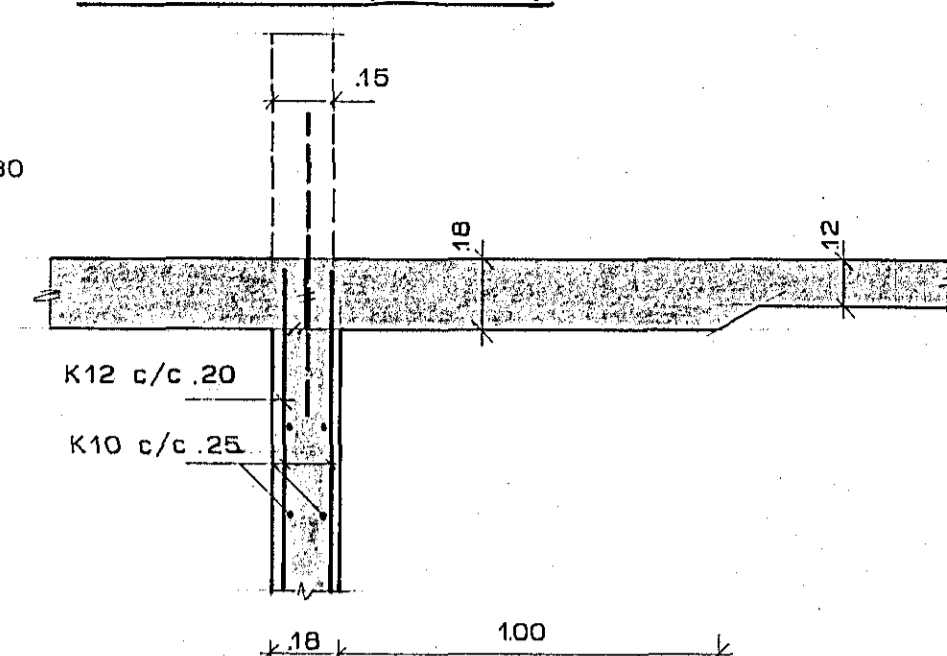
SNID D-D



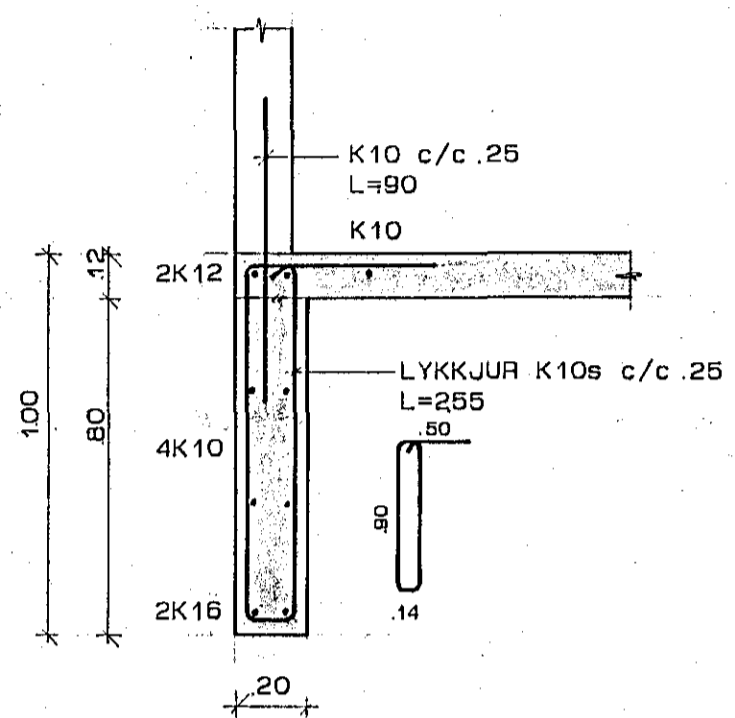
SNID E-E



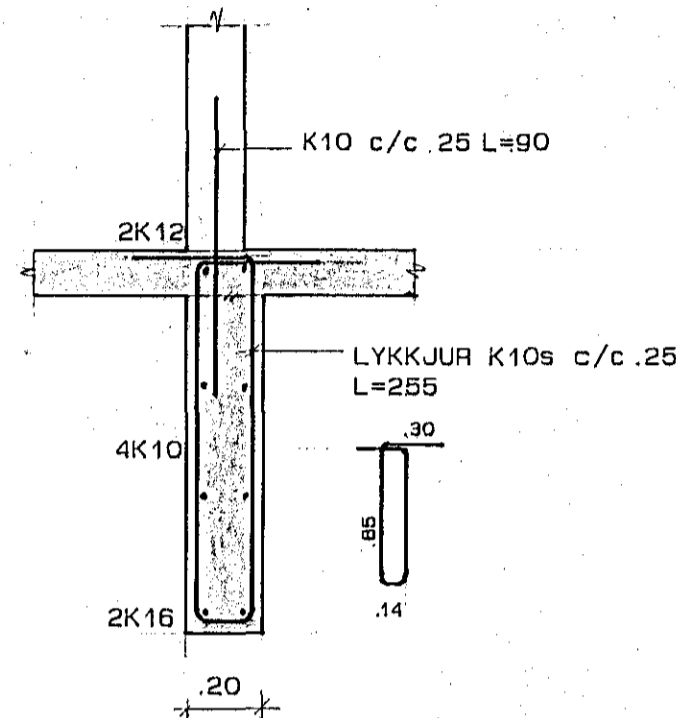
SNID F-F (F*-F*)



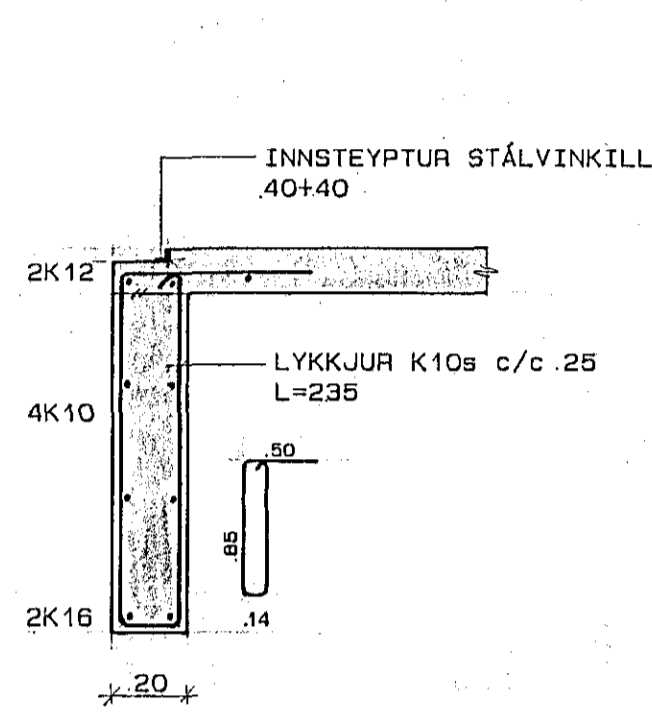
SNID G-G



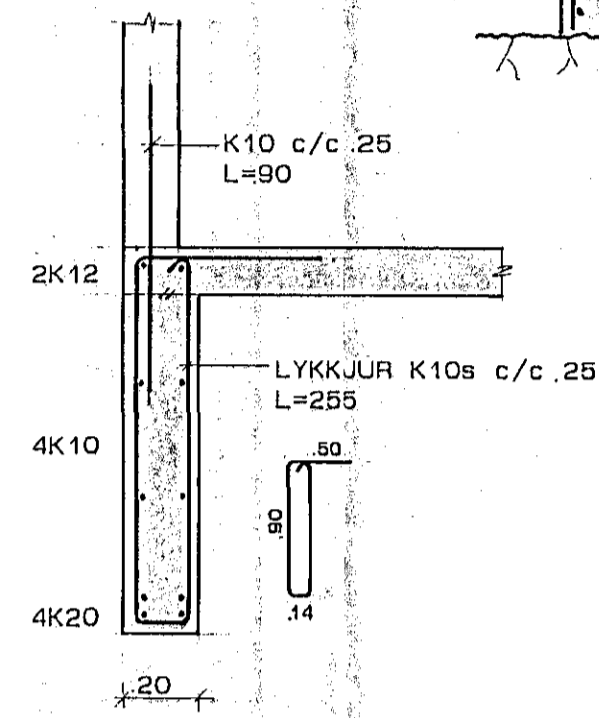
SNID H-H



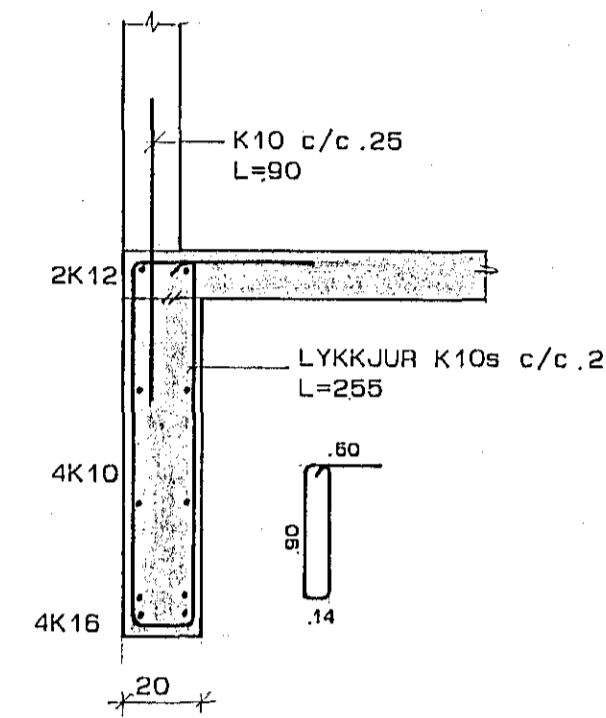
SNID I-I



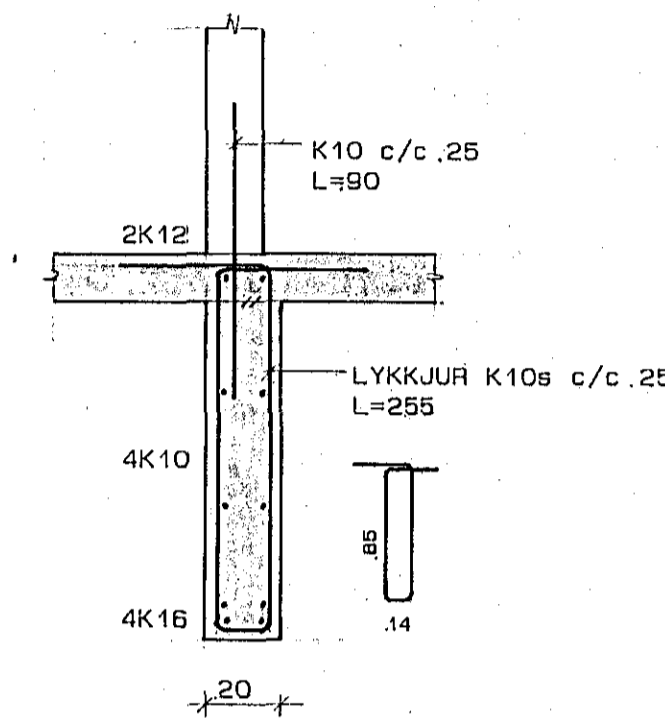
SNID J-J



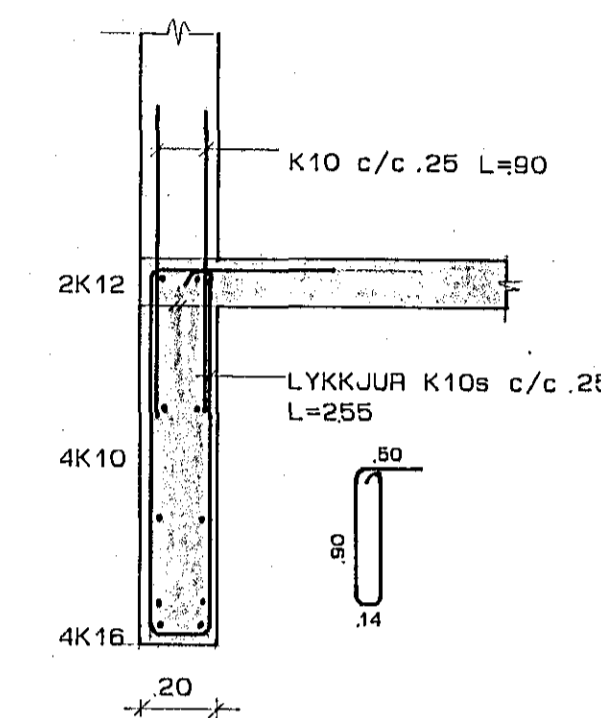
SNID K-K



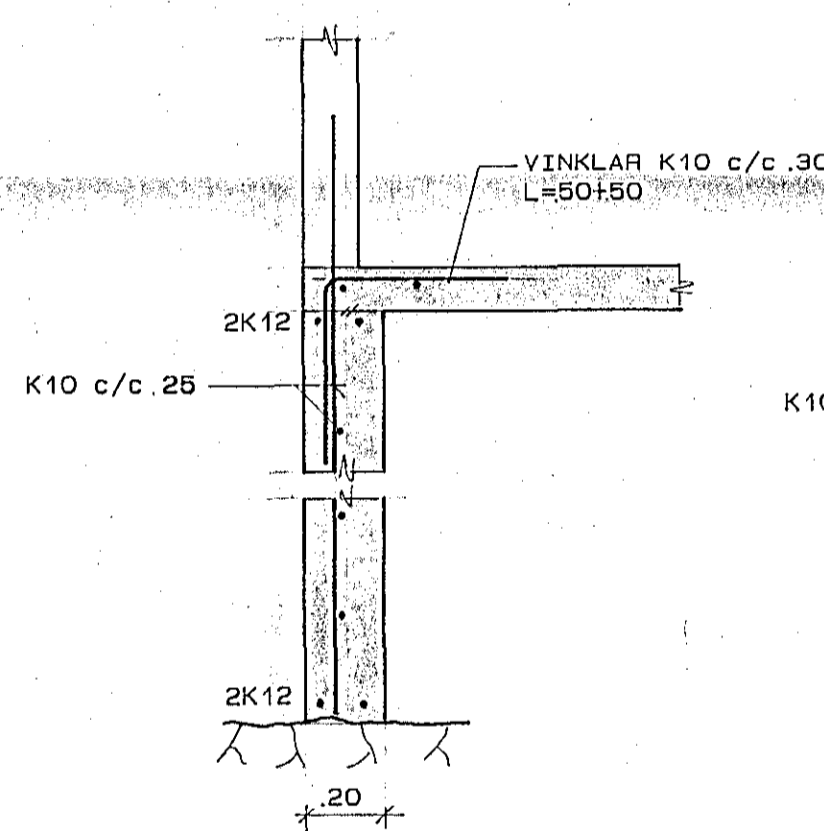
SNID L-L



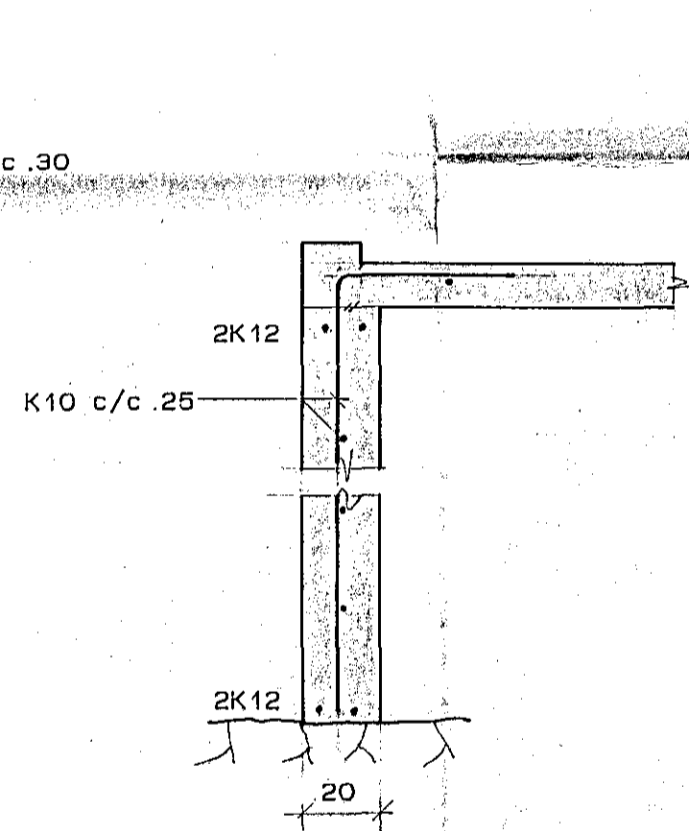
SNID M-M



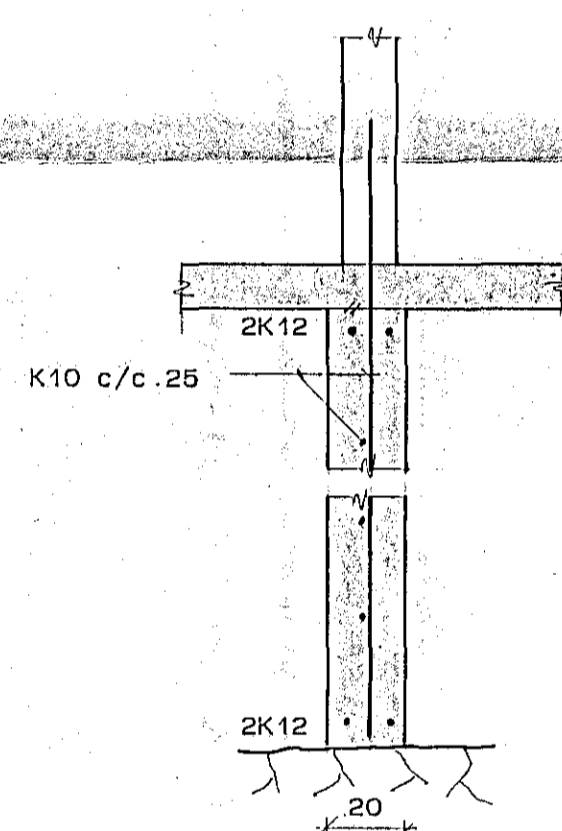
SNID N-N



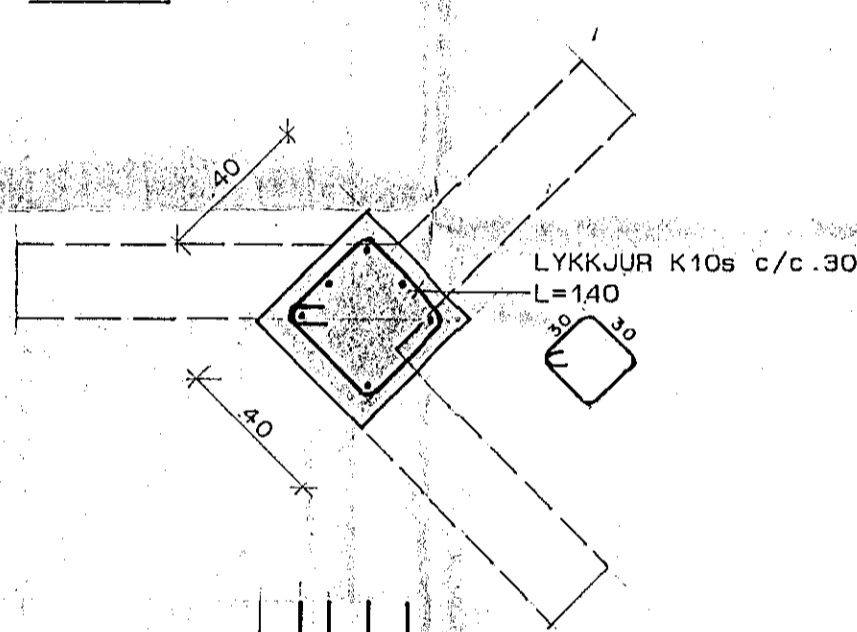
SNID O-O



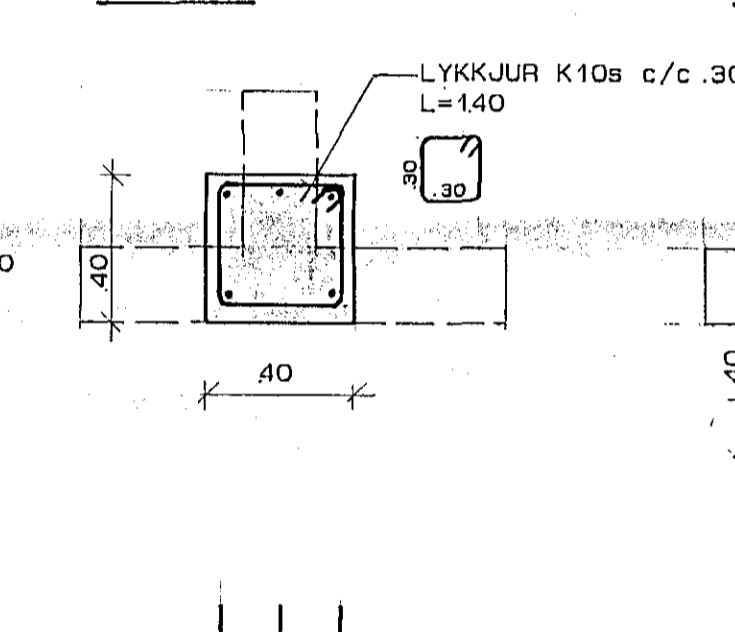
SNID R-R



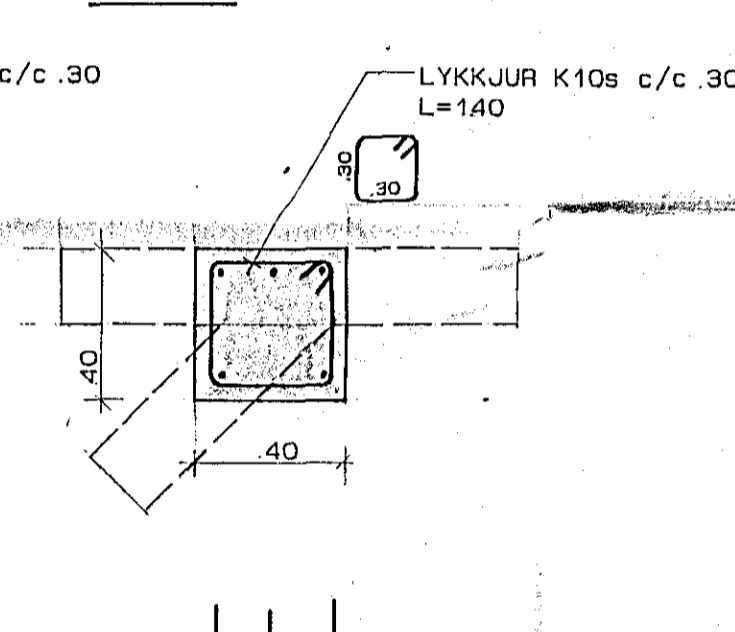
SU-01



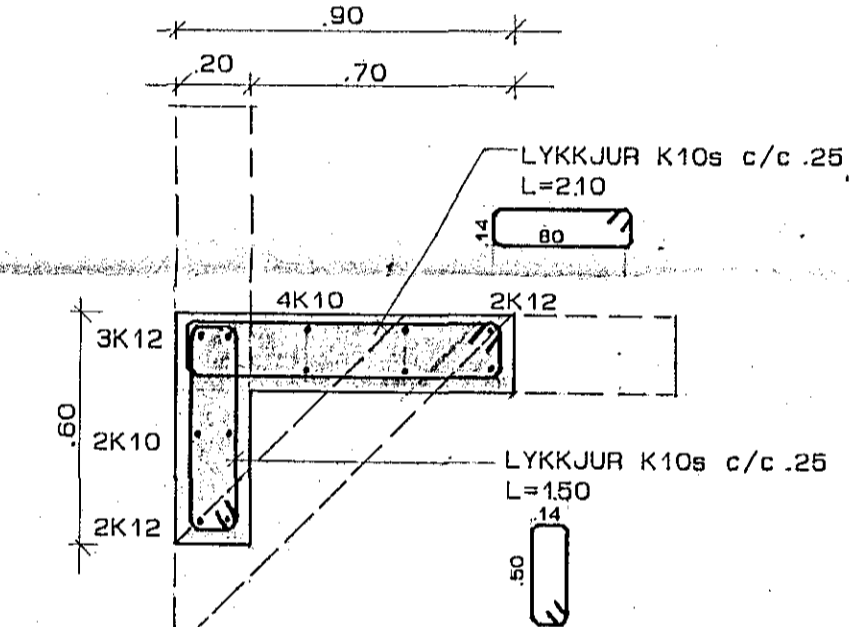
SU-02



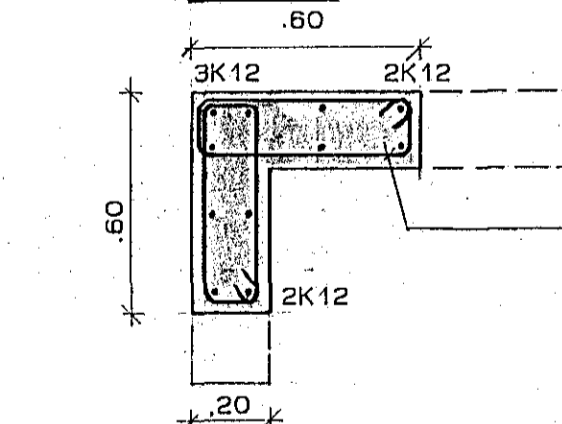
SU-03



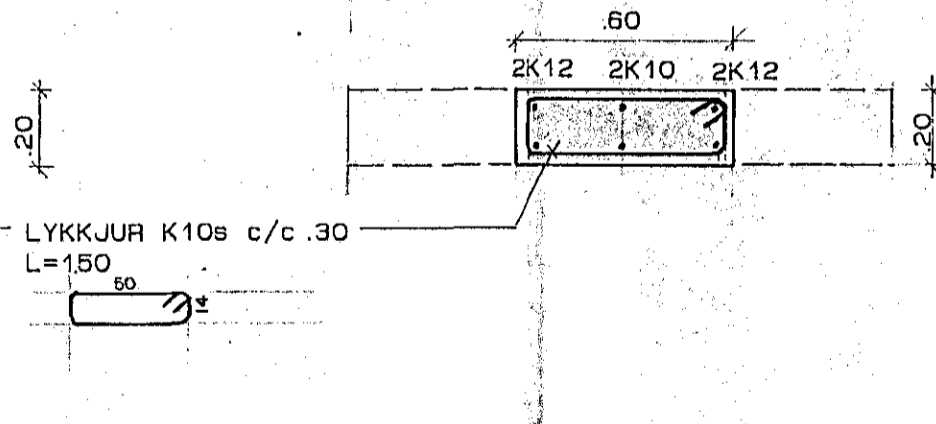
SU-04



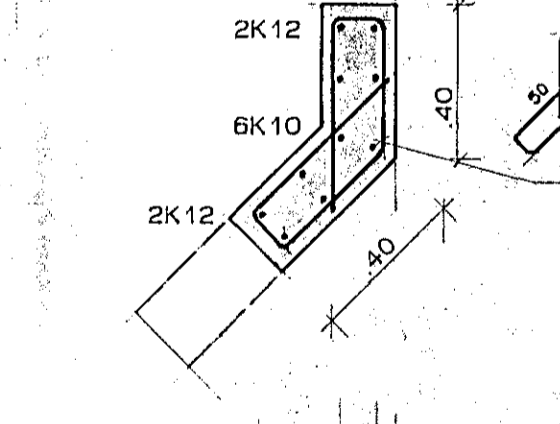
SU-05



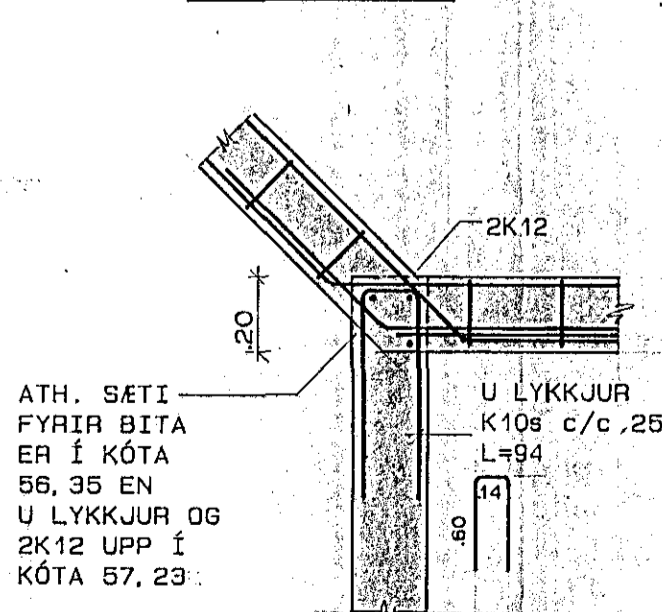
SU-06



SU-07

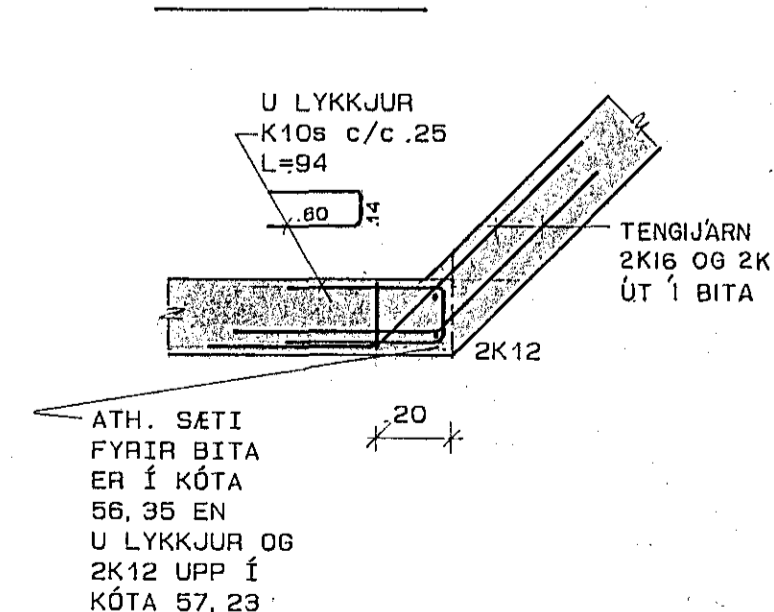


DEILI D-1



ATH. SETI FYRIR BITA ER Í KÓTA 56, 35 EN U LYKKJUR OG 2K12 UPP Í KÓTA 57, 23.

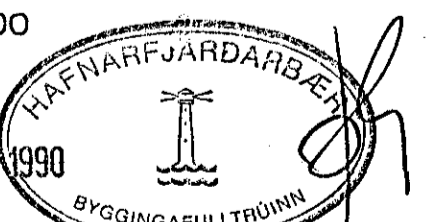
DEILI D-2



ATH. SETI FYRIR BITA ER Í KÓTA 56, 35 EN U LYKKJUR OG 2K12 UPP Í KÓTA 57, 23.

ALMENNAR SKÝRINGAR SJÁ TEIKN. NR-100

16 FEB 1990



hönnun hf

Ráðgjafanverkefnding FRV - Stóumúla 1 - 108 Reykjavík Sími (91)84311 - Útbú: Reyðarfjörður - Hvolsvöllur

| | | |
|-------------|----------------------------------|--------------|
| M. | ÍBÚÐARHÚS OG VINNUSTOFA | E |
| H. E. M. J. | Á FJÁRHUSHOLTI, HAFNARFIRÐI | D |
| T. I. K. G. | BURÐARVIKTI: | C |
| Y. | NEDRI HÆÐ: SNID OG DEILI | B |
| G. 95-3 | EFRI HÆÐ: SÖKKLAR OG SÚLUUNDIRST | A DES 89 EMJ |
| DRAGS SAMP. | | |
| 1990 | MKV. 1: 20 | |

89311-103