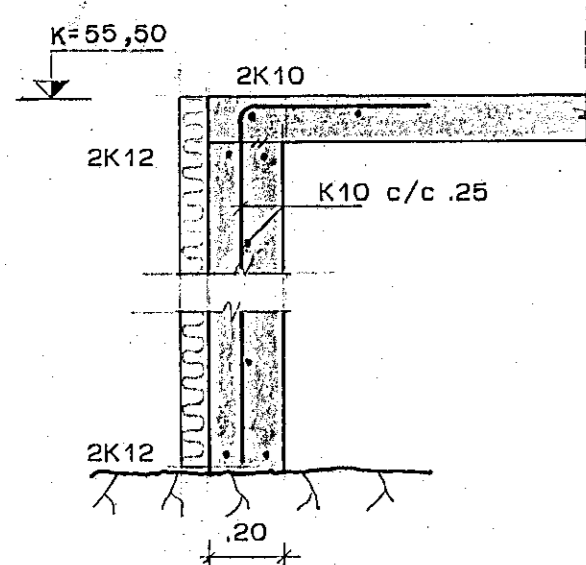
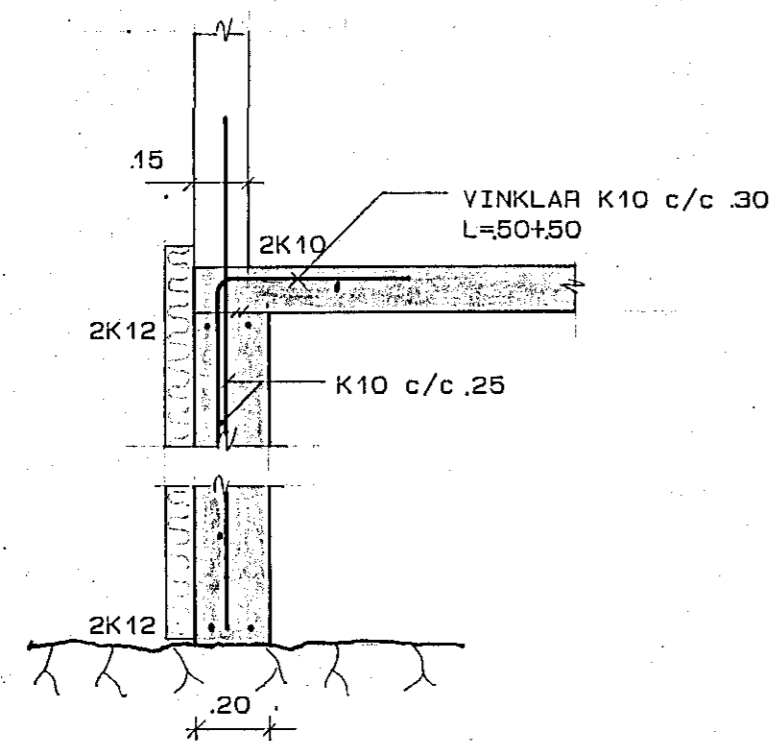


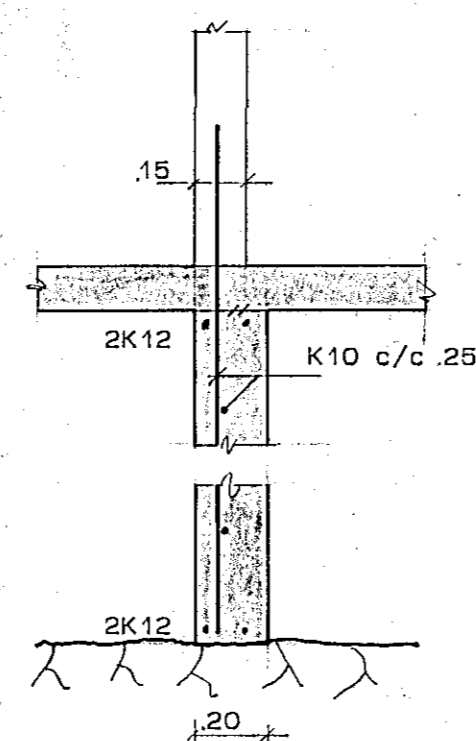
SNID A-A



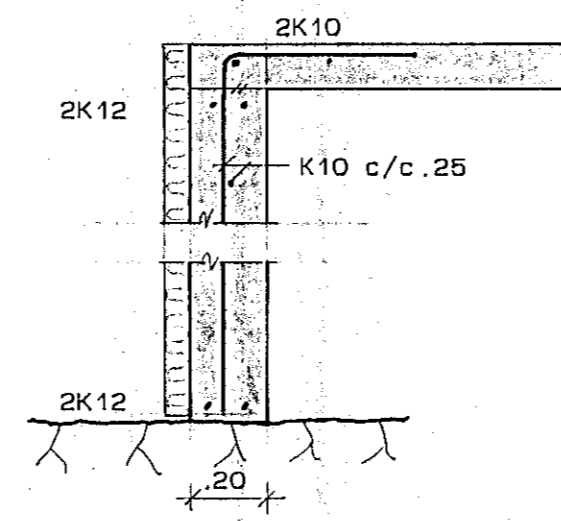
SNID B-B



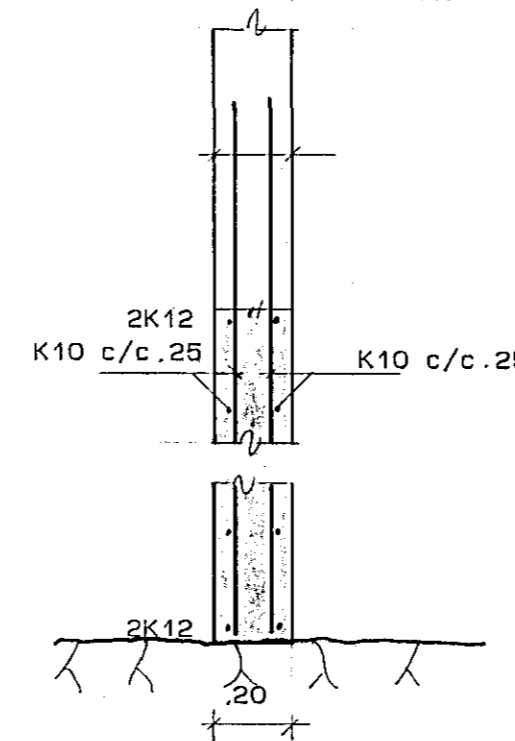
SNID C-C



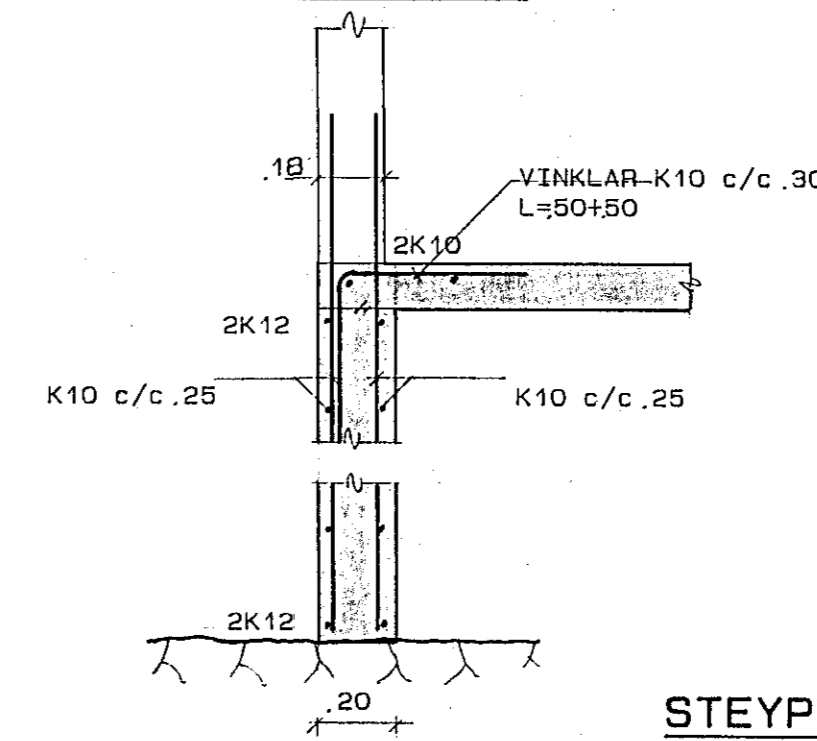
SNID D-D



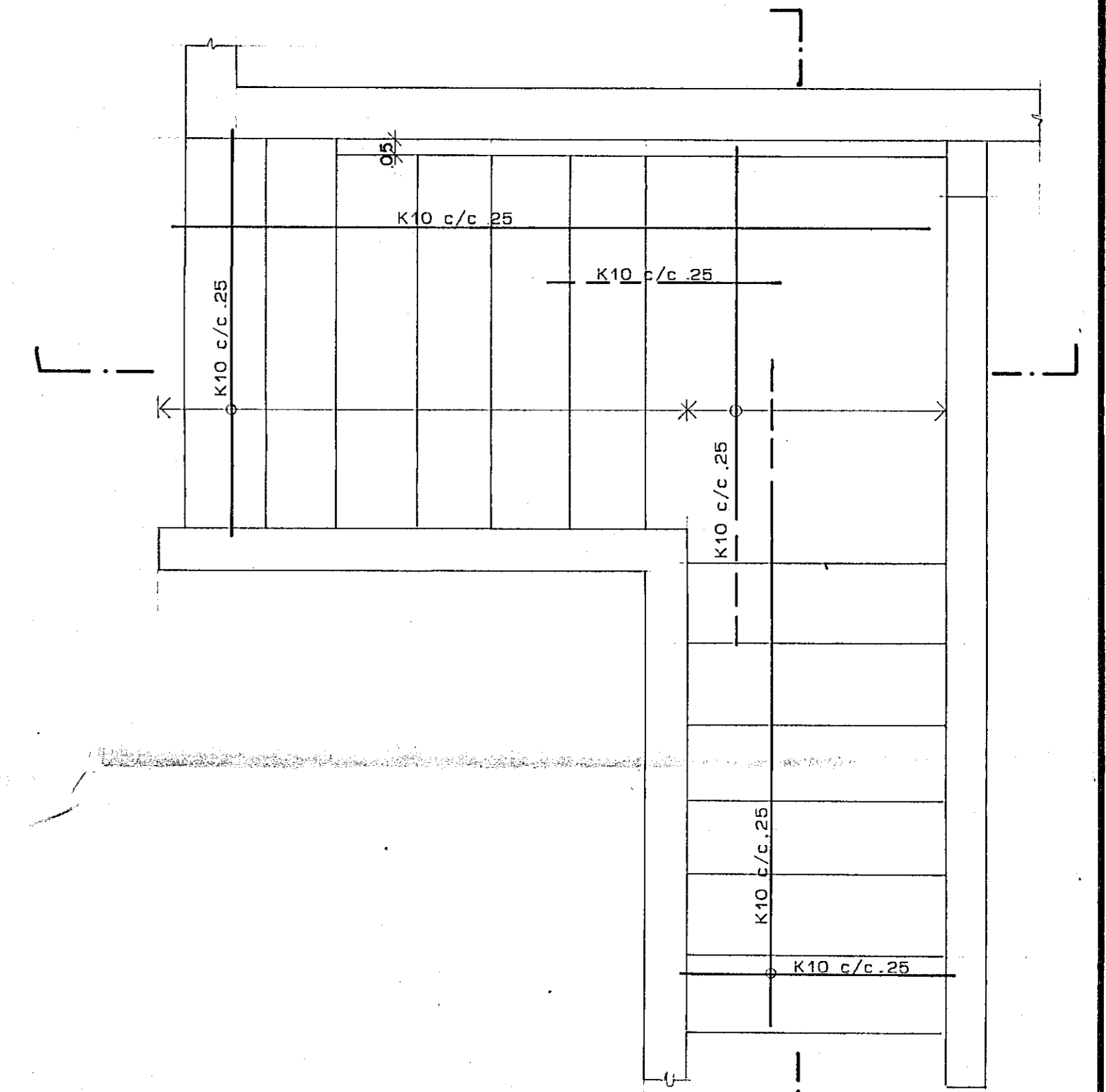
SNID E-E



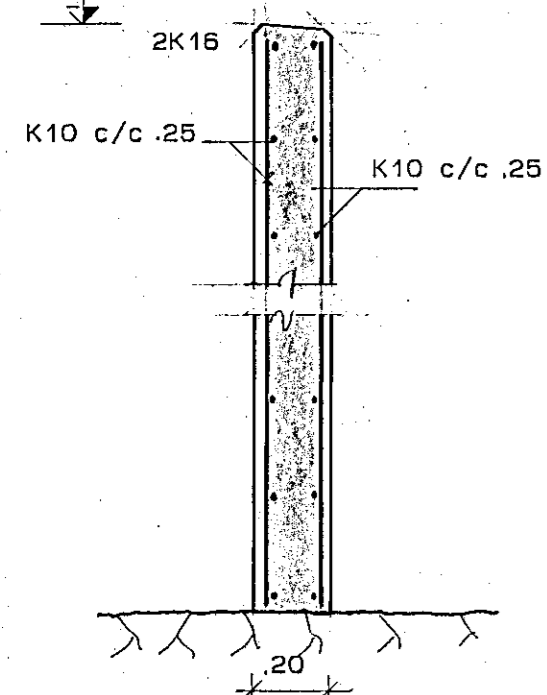
SNID F-F



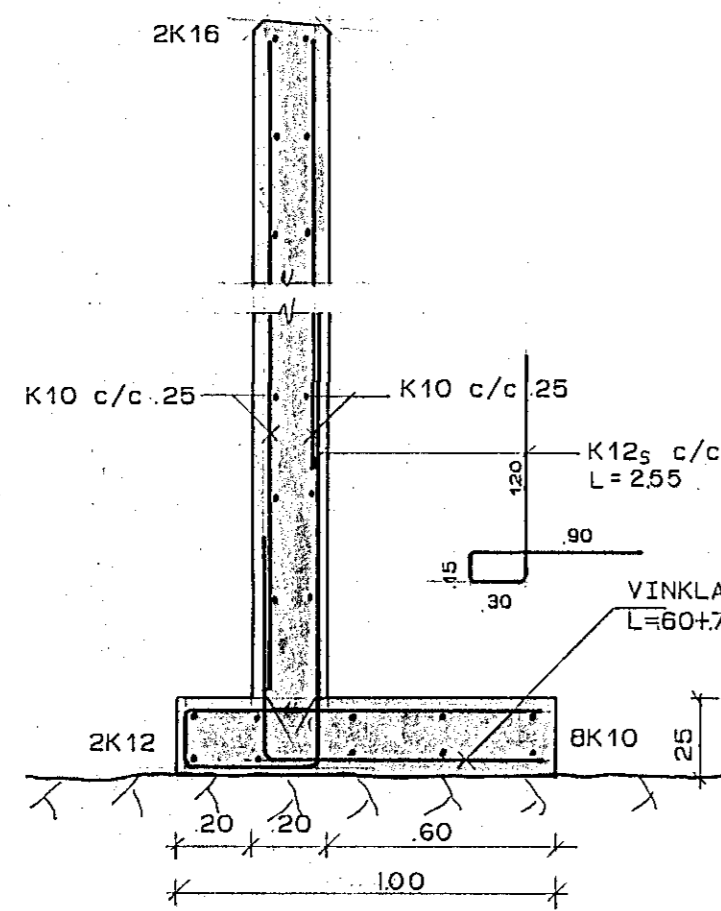
STEYPTAR TRÖPPUR



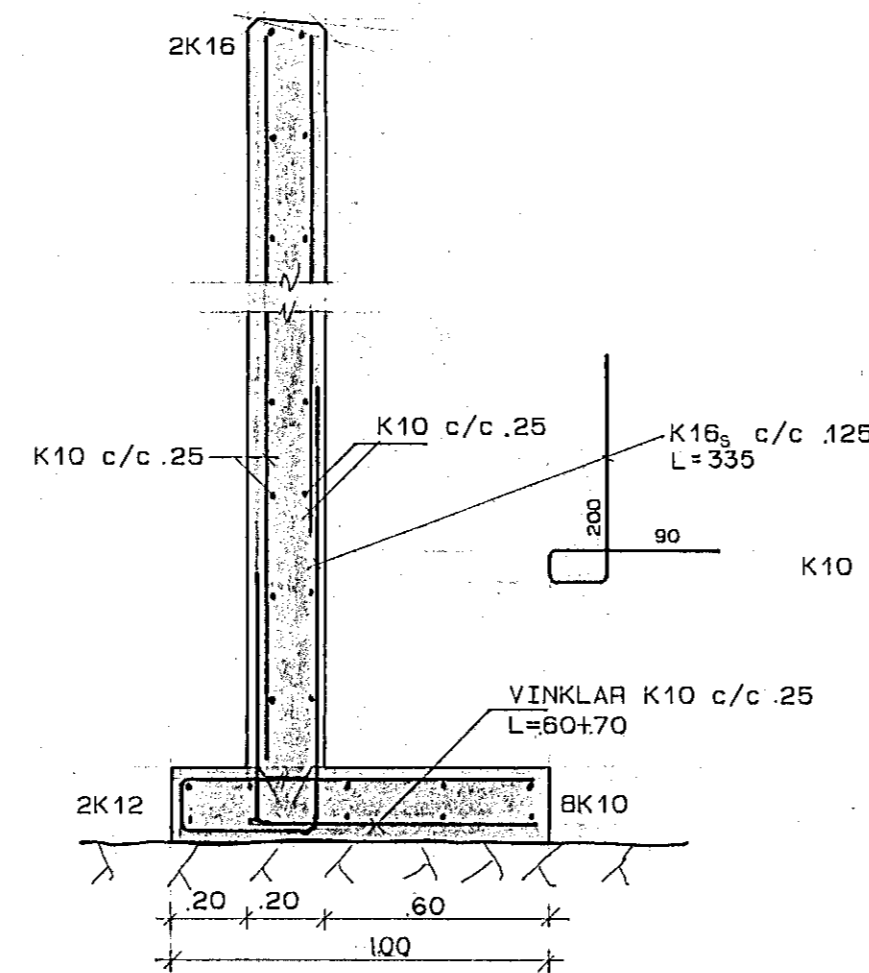
SNID G-G



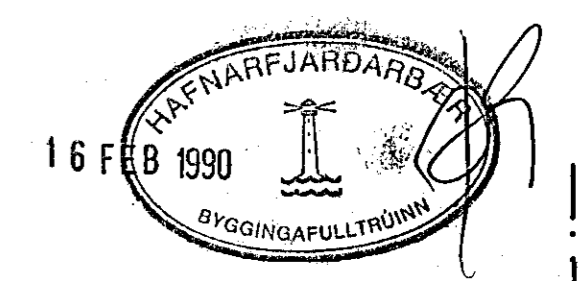
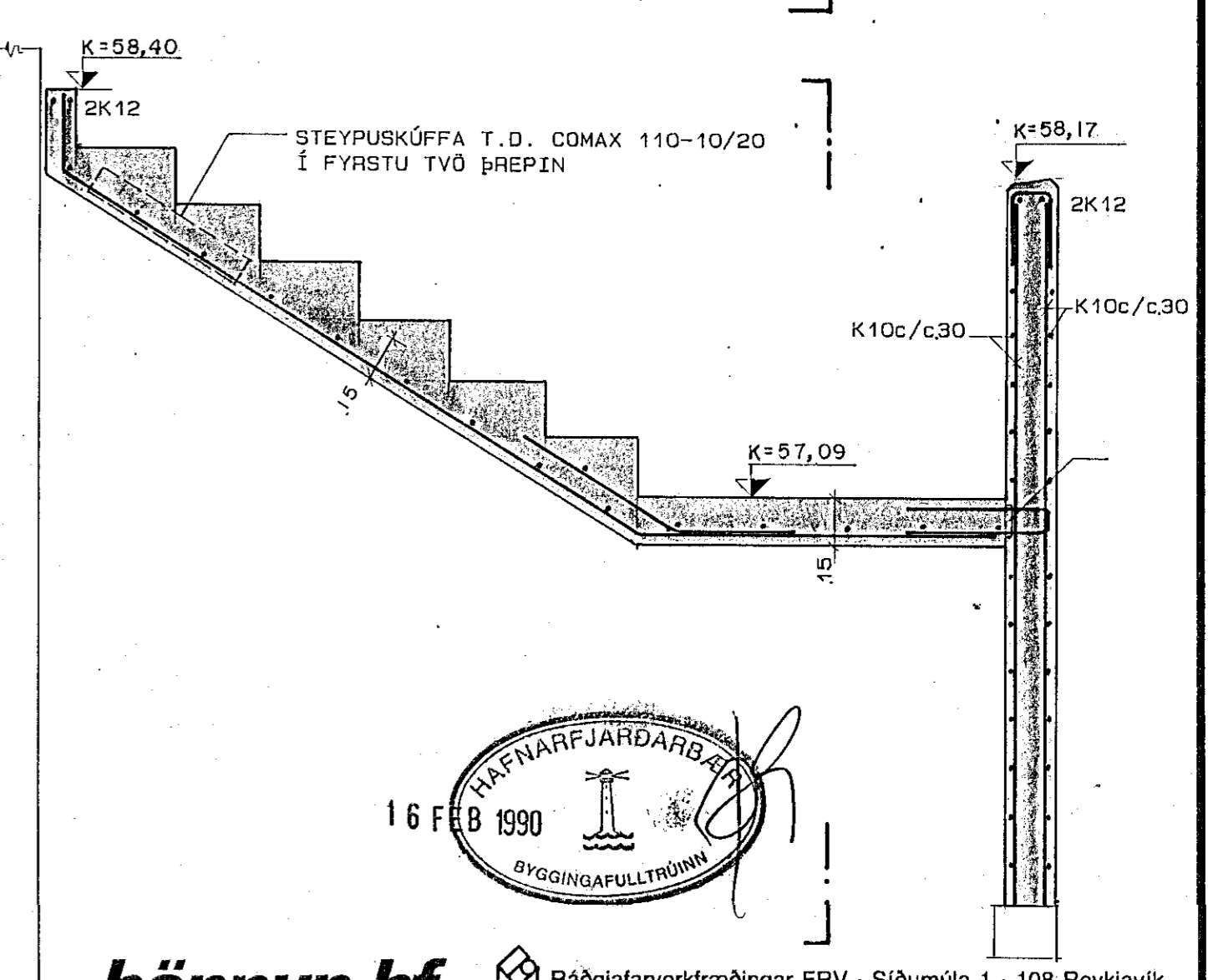
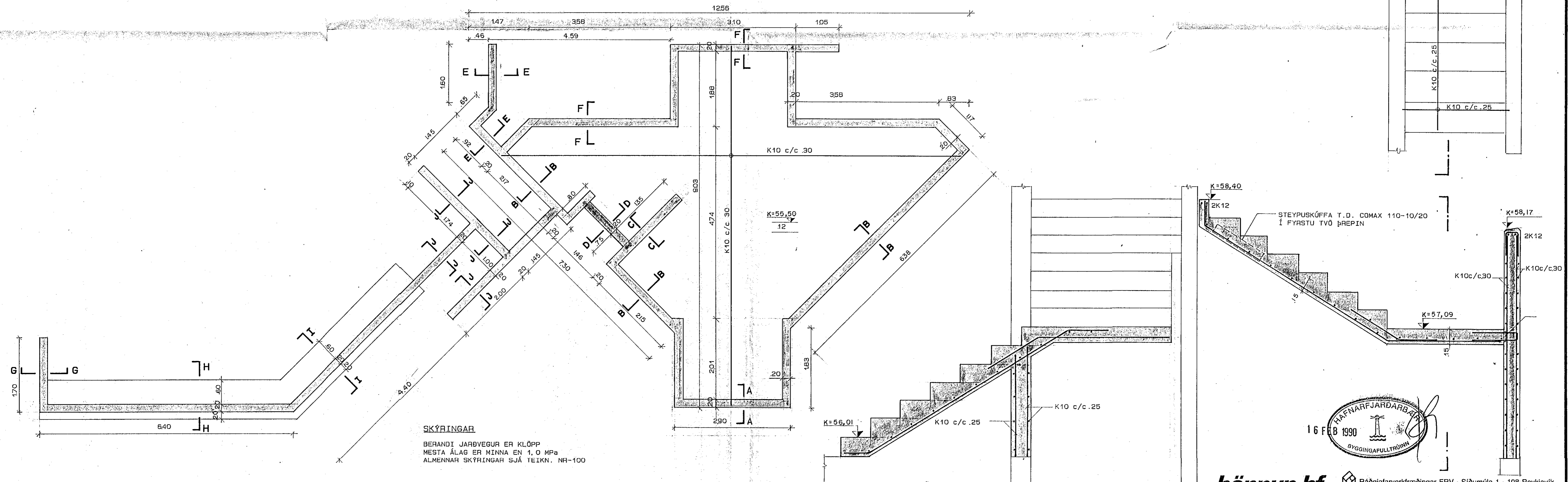
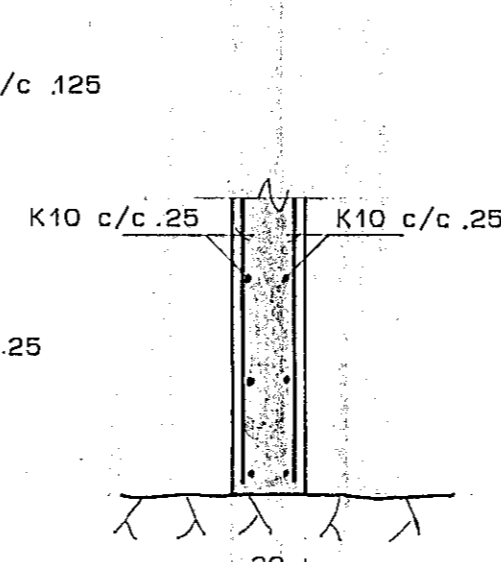
SNID H-H



SNID I-I



SNID J-J



hönnun hf Ráðgjafarverkefningar FRV · Síðumúla 1 · 108 Reykjavík Sími (01)84311 · Utbú: Reyðarfjörður · Hvolsvöllur

M.	ÍBÚÐARHÚS OG VINNUSTOFA	E
H. E. M. J.	Á FJARHUSHOLTI, HAFNARFJARÐI	D
T. I. K. G.	BYRÐARVIRKI:	C
Y.	NÐRI HÆÐ SÖKKLAR OG GRUNNPLATA	B
	TRÖPPUR OG STÖÐVEGGUR	A DES <sup>99</sup> EMJ

995-1 DAGS SAMP 1:50 1:20 89311-101