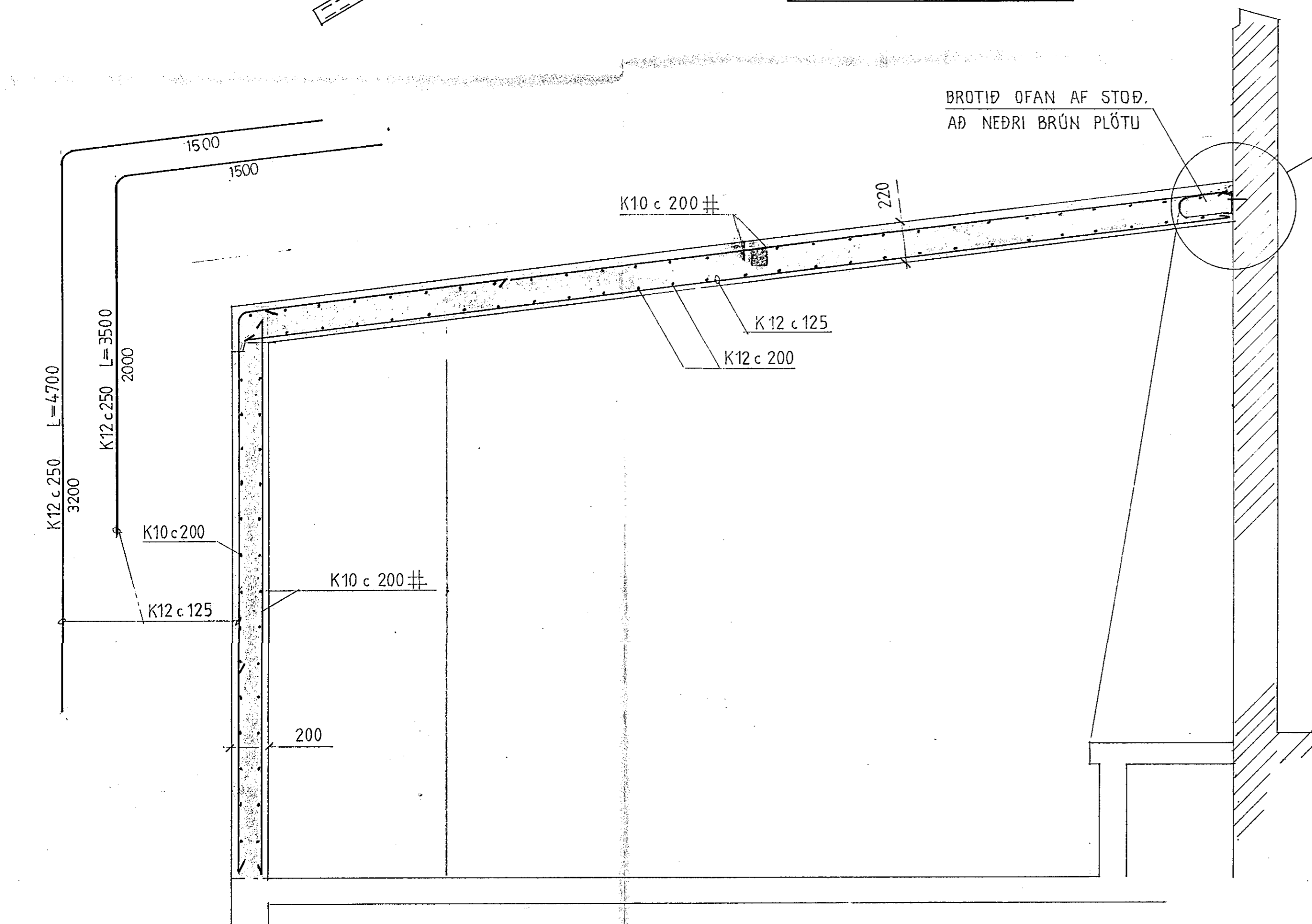
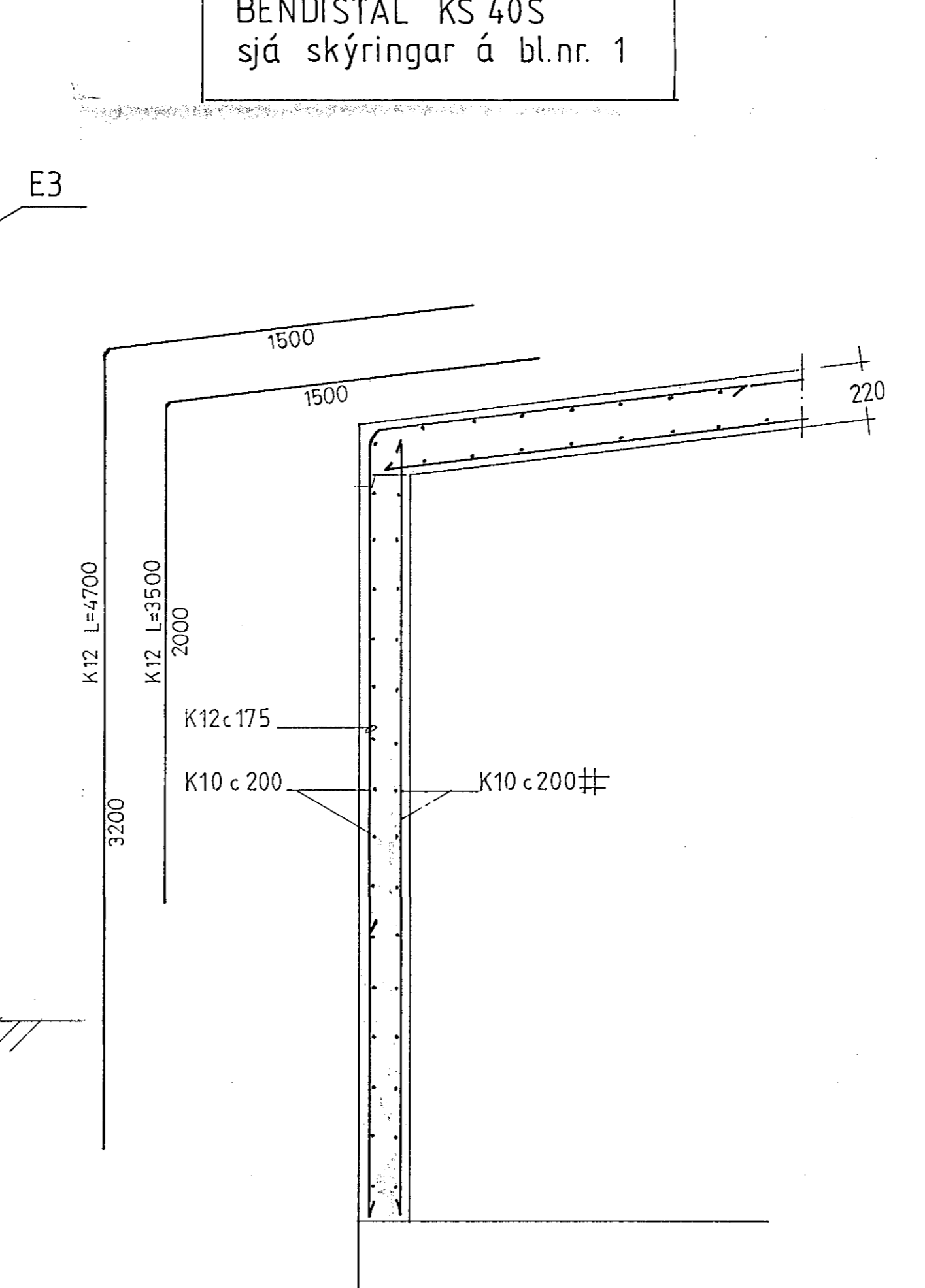


GRUNNMYND M.1:50

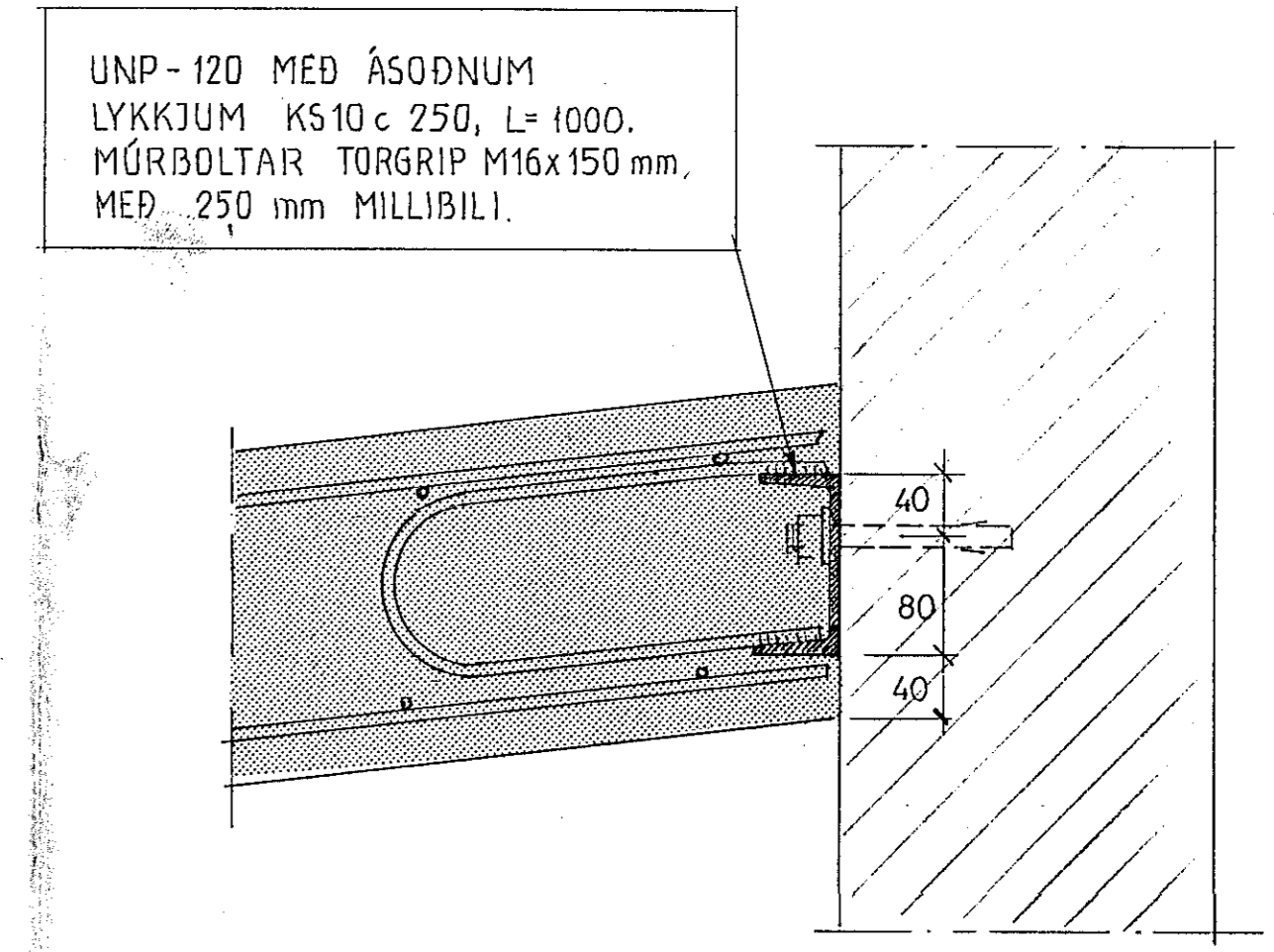
STEYPA ER S 250
BENDISTÁL KS 40S
sjá skýringar á bl.nr. 1



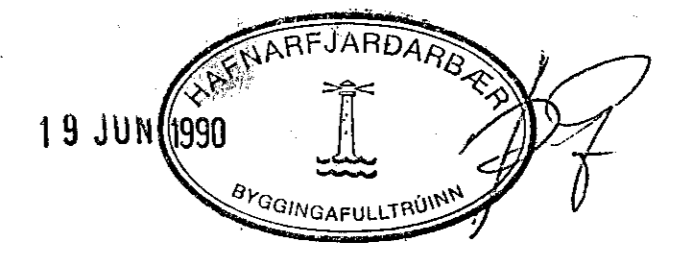
SNID A3 - 1:20



SNID B3
1:20



HLUTI E3
1:5



	BRAGA ÞORSTEINSSONAR OG EYVINDAR VALDIMARSSONAR HF. RÁÐGJAFARVERKFRÆÐINGAR CONSULTING ENGINEERS FRV. BERGSTAÐASTRÆTI 28A 101 REYKJAVÍK SÍMI (91) 27314-27299	KAPELLA Í HAFNARFIRÐI GRÖFUGEYMSLA VEGGIR OG ÞAKPLATA JÄRNBENT STEYPA
	kvartöl 1:50 1:20 1:10 dags. 16-06-90 hannað <i>BJ</i> samþ. <i>BJ</i> verk nr. 9012 teikn nr. 3	