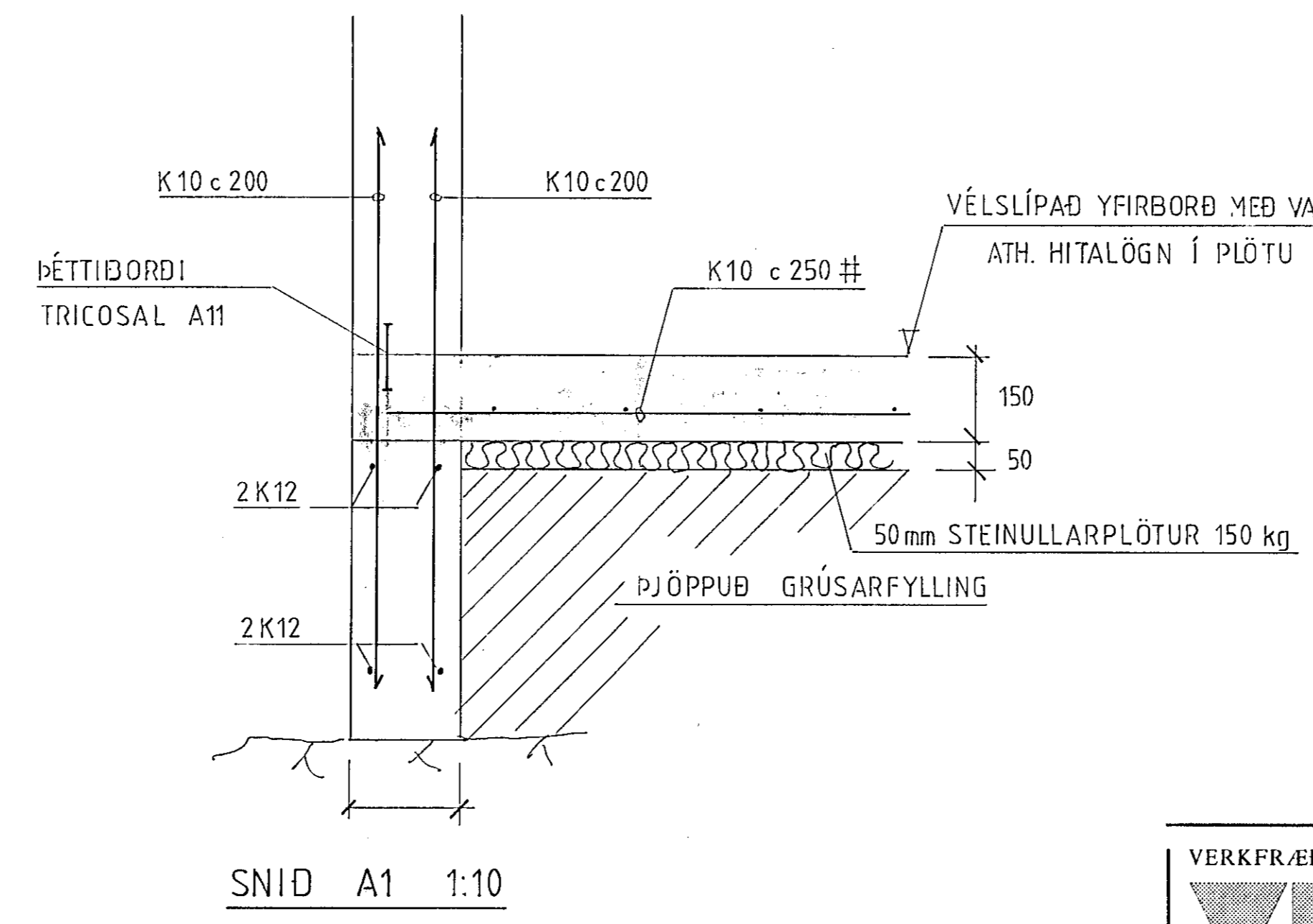


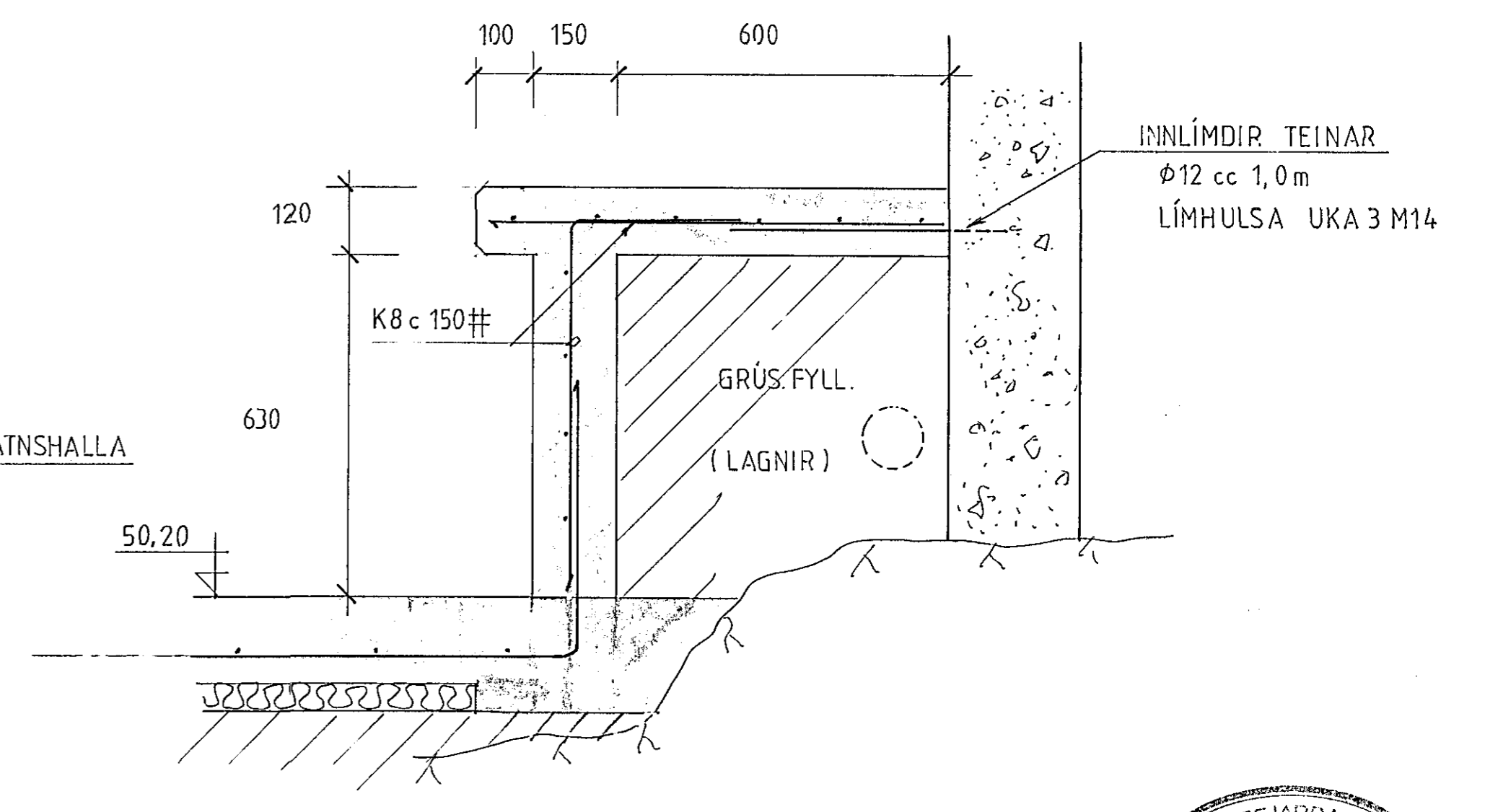
GRUNNMYND 1:50

SKÝRINGAR:

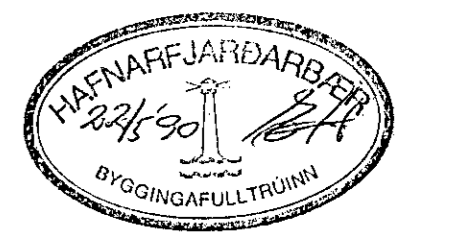
Í GRUNNI ER KLÖPP.  
 MESTA ALAG Á GRUNN ER 0,3 MPa.  
 STEYPA ER S-250  
 Vatnssementstala v/c < 0,50  
 Loftinnihald 5 - 6,5%  
 Sigmál < 10 cm  
 Sementsmagn minnst 300 kg/m<sup>3</sup>.  
 BENDISTÁL ER KAMBSTÁL K5 40.S  
 Á samskeytum misleggist:  
 K8 UM 35 cm  
 K10 " 40 "  
 K12 " 50 "  
 K16 " 65 "  
 Steypuhula á jörnum sé 30 mm.  
 BOTNPLATA EFJ 15 cm PYKK Á VANDLEGA  
 ÞJAPPADRI GRÚSARFYLLINGU.



SNID A1 1:10



SNID B1 1:10



VERKFRÆDISTOFA BRAGA ÞORSTEINSSONAR OG EYVINDAR VALDIMARSSONAR HF.  
 RÁÐGJAFARVERKFRÆÐINGAR CONSULTING ENGINEERS FRV.  
 BERGSTAÐASTRÆTI 28A 101 REYKJAVÍK SÍMI (91) 27314-27299

KAPELLA Í HAFNARFIRDI  
 GRÖFUGEYMSLA  
 UNDIRSTÓÐUR, GRUNNMYND  
 SNID

kvartí 1:50 1:10	dags 16.05.90	hannað K.F.	smp. E.B.	verk nr. 9012	teikn nr. 1
------------------	---------------	-------------	-----------	---------------	-------------