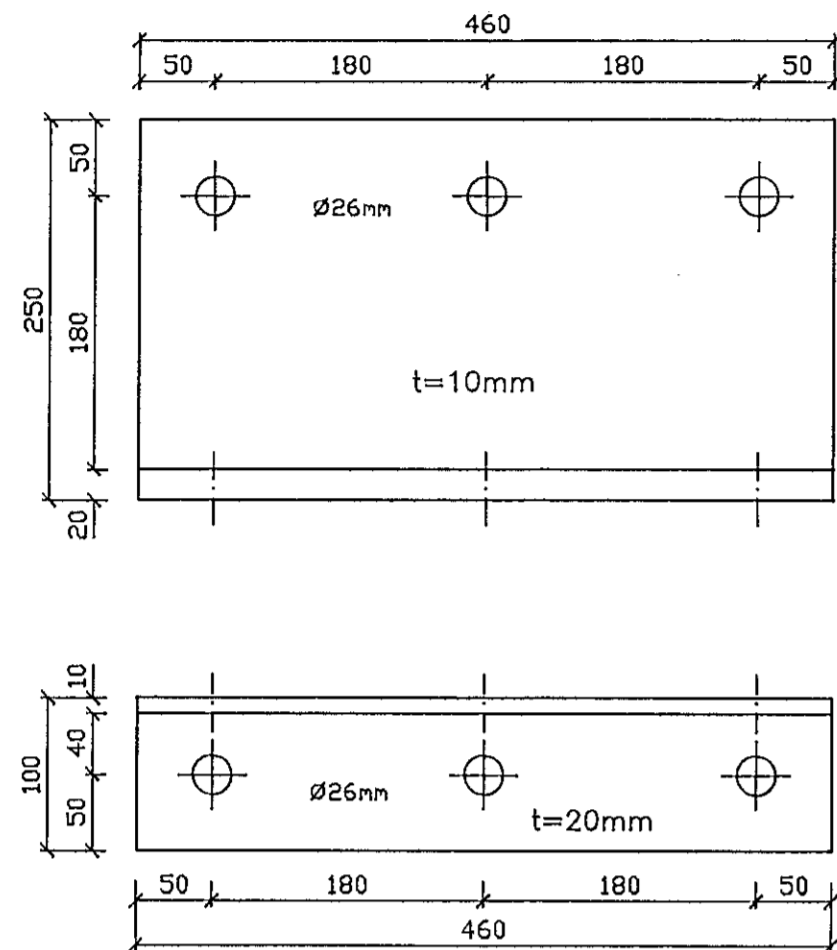
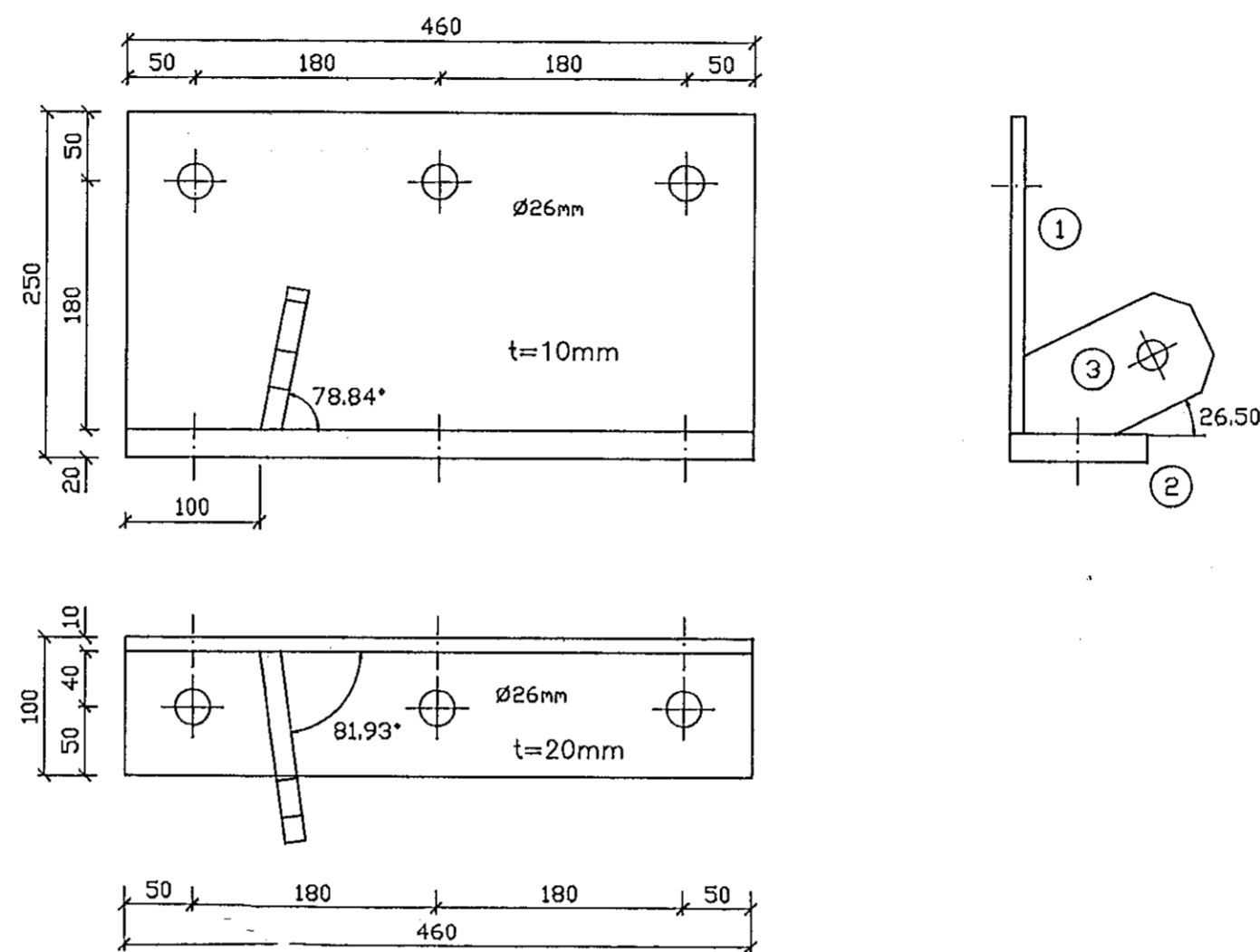


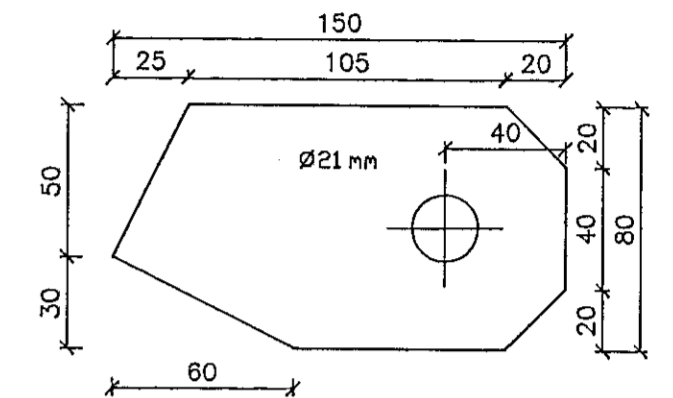
HS1 – Fötfesting Mkv. 1:5
Samtals 28 stk.



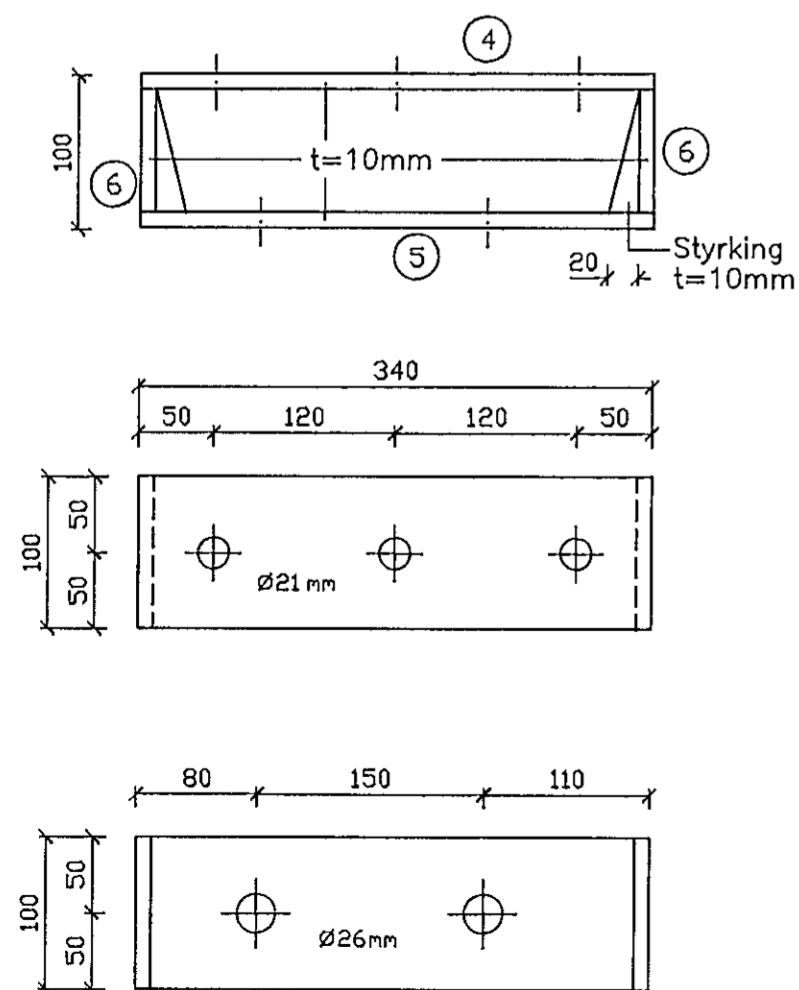
HS2 – Fötfesting Mkv. 1:5
Samtals 2 stk + 2 stk spegluð.



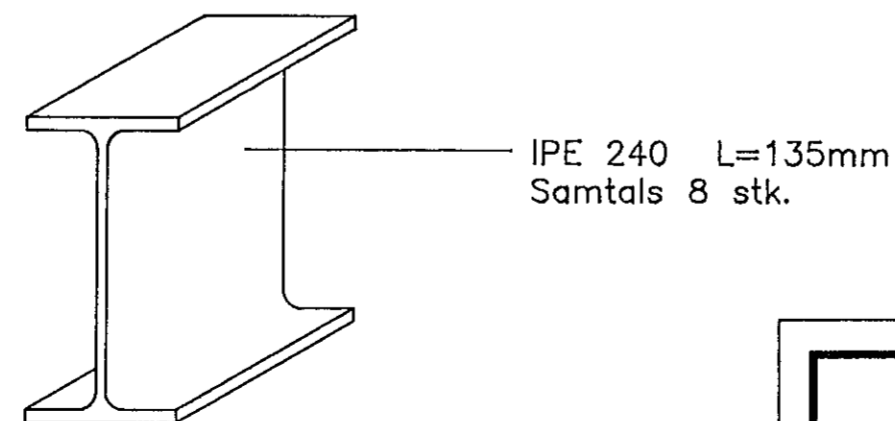
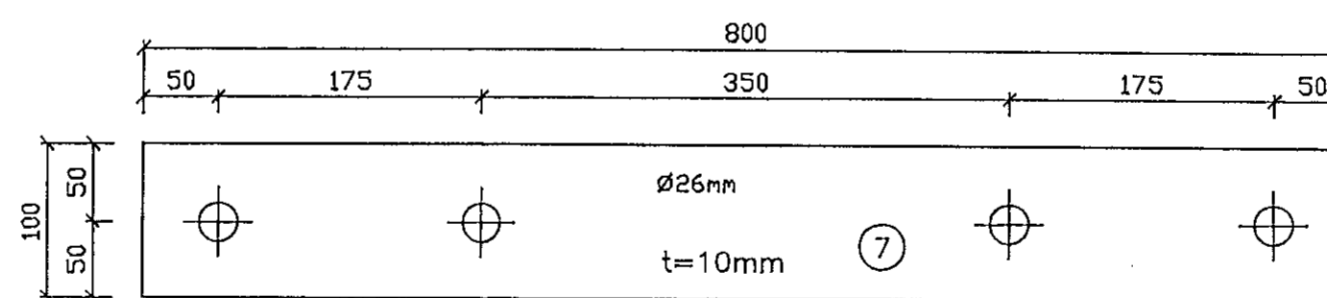
Plata ③ 150*80*16 Mkv. 1:5
Samtals 4 stk.



HS3 – Súlufesting Mkv. 1:5
Samtals 4 stk.



HS4 – Toppfesting Mkv. 1:5
Samtals 16 stk.



SKÝRINGAR

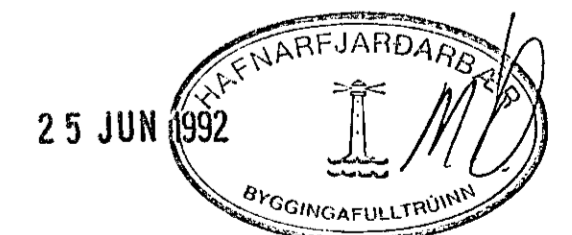
ÖLL MÁL ERU Í mm

STÁLGÆÐI SMÍÐASTÁLS SÉ St. 37.2

LEYFILEG PÓLVÍK Í SMÍÐI PLATNA OG
STAÐSETNINGU BOLTAGATA SÉ +/- 1 mm

SÚÐUR SKULU HEILSJÓÐAST MEÐ $\alpha \geq 5$ mm
NEMA ANNAD SÉ TEKID FRAM

ALLT STÁL SKAL GALVANHÚÐAD AÐ SMÍÐI
LOKINNI



SORL-201.DWG

LÍMTRÉ HF. FLÚÐUM S: 98-66750
REYKJAVÍK S: 91-687202

Reiðskemma Sörla, Hafnarfirði

Stálfestingar

Framleiðsluteikning

TEIKN.	DAGS.
REIKN.	92.05.11
YFIRF.	VERK
MKV.	BLAD
	201
	1:5

Breyting	Dags.	Skýring	Br.