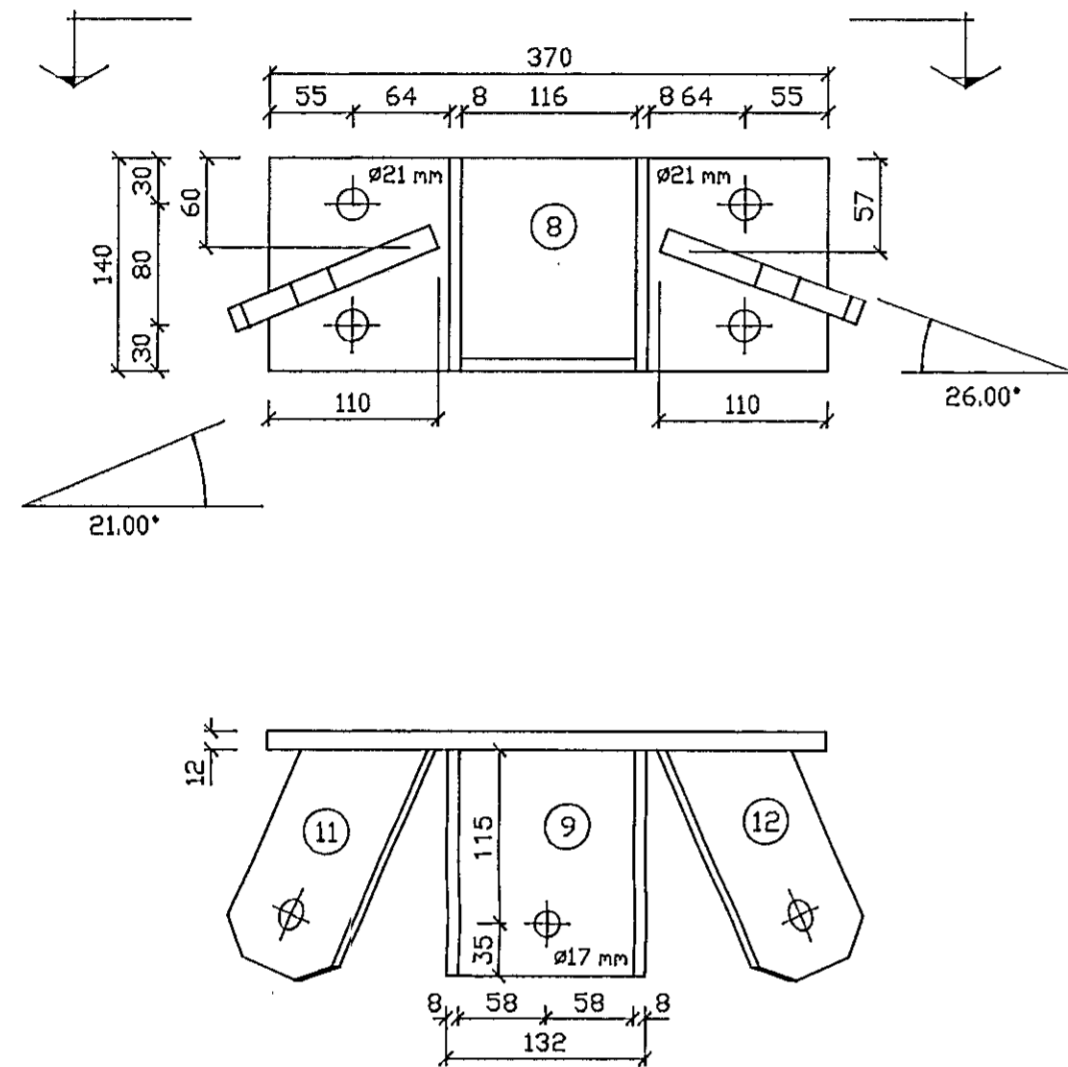
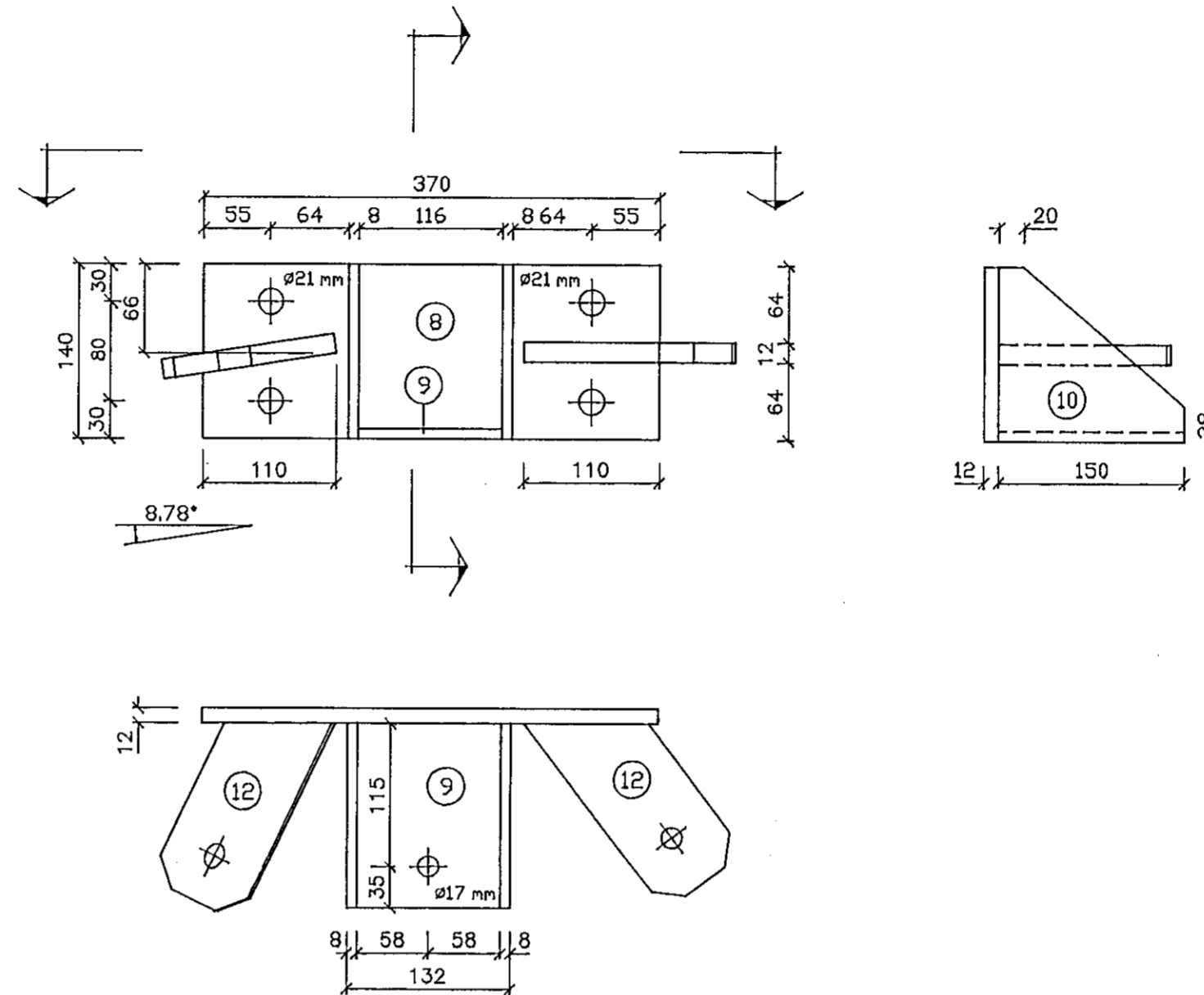


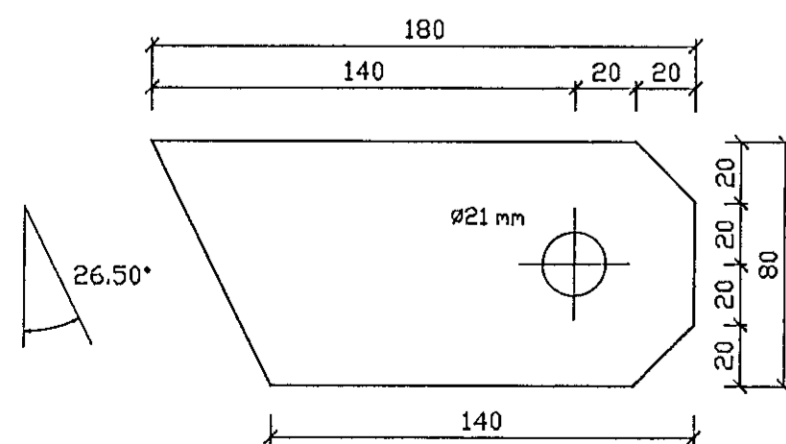
HS5 - VINDSTÍFINGARFESTING Mkv. 1:5
Samtals: 2 stk + 2 stk. speglaðar



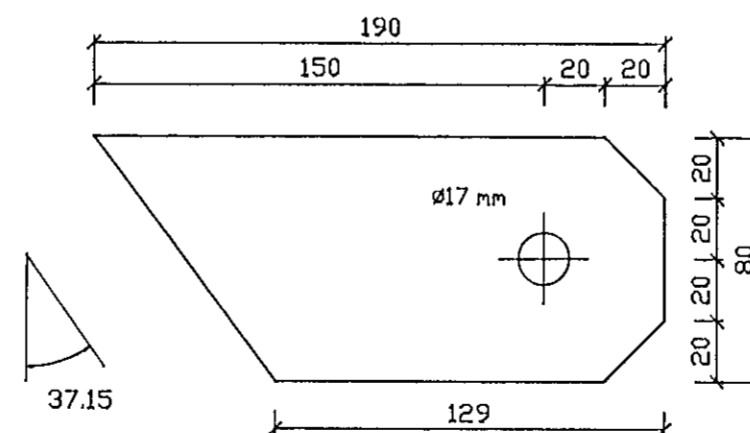
HS6 - VINDSTÍFINGARFESTING Mkv. 1:5
Samtals: 2 stk + 2 stk. speglaðar



Plata ⑪ 180*80*16 Mkv. 1:2.5
Samtals: 12 stk.



Plata ⑫ 190*80*12 Mkv. 1:2.5
Samtals: 8 stk.



SKÝRINGAR

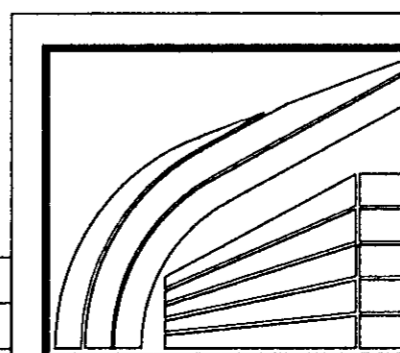
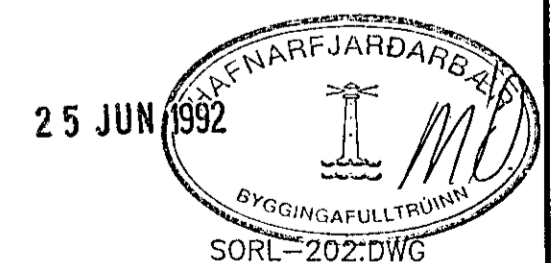
ÖLL MÁL ERU Í mm

STÁLGAÐI SMÍDASTÁLS SÉ st. 37.2

LEYFILEG POLVIK Í SMÍÐI PLATNA OG
STAÐSETNINGU BOLTAGATA SÉ +/- 1 mm

SUÐUR SKULU HEILSJÓÐAST MEÐ $\alpha \geq 5$ mm
NEMA ANNAD SÉ TEKID FRAM

ALLT STÁL SKAL GALVANHÓÐAÐ AÐ SMÍÐI
LOKINNI



LÍMTRÉ HF. FLÚÐUM S: 98-66750
REYKJAVÍK S: 91-687202

Reiðskemma Sörla, Hafnarfirði

Stálfestingar

Framleiðsluteikning

| | |
|------------------------|----------|
| TEIKN. | DAGS. |
| REIKN. | 92.05.11 |
| VERK. | VERK |
| YFIRF. | BLAD |
| MKV. | 202 |
| | 1:5 |
| <i>Björn Þorgerður</i> | |

| Breyting | Dags. | Skýring | Br. |
|----------|-------|---------|-----|
| | | | |