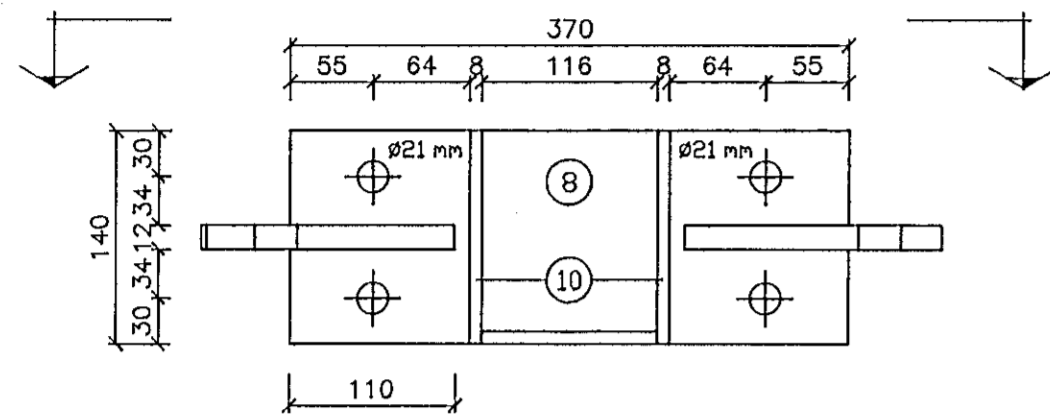
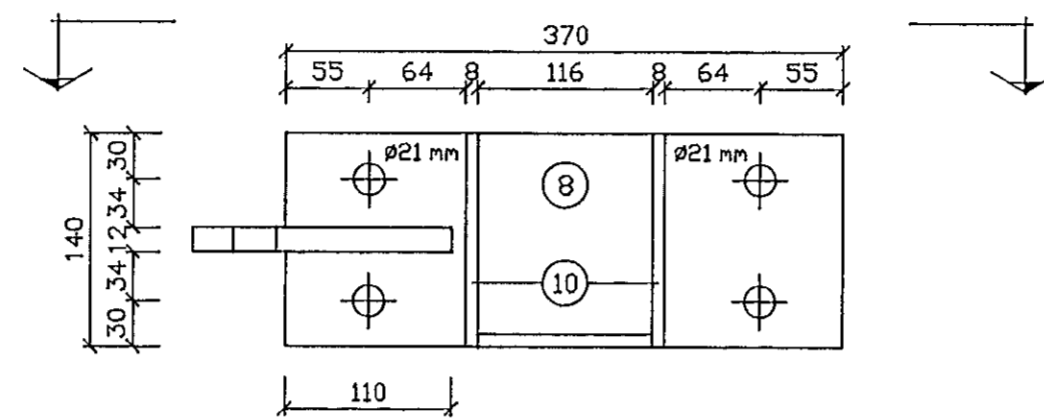


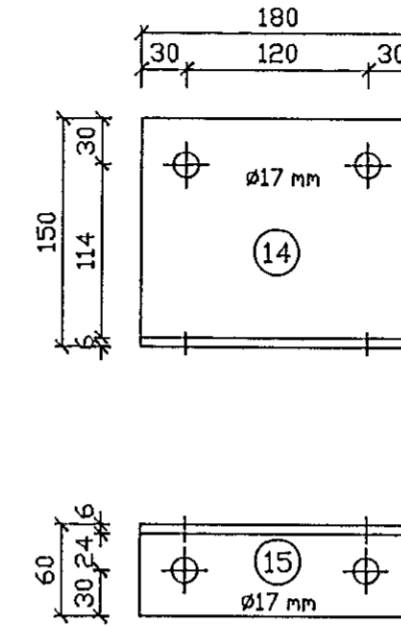
HS7 - vindstifingarfesting Mkv. 1:5
Samtals: 2 stk + 2 stk. speglaðar



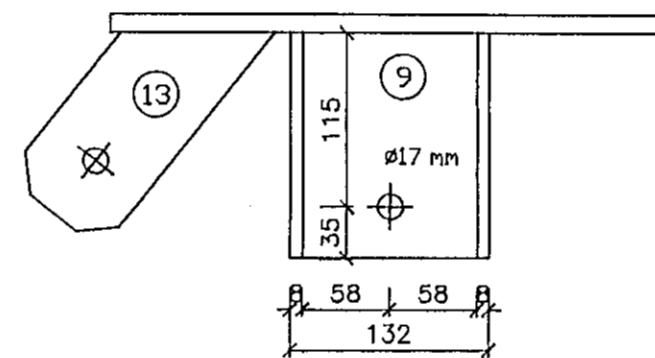
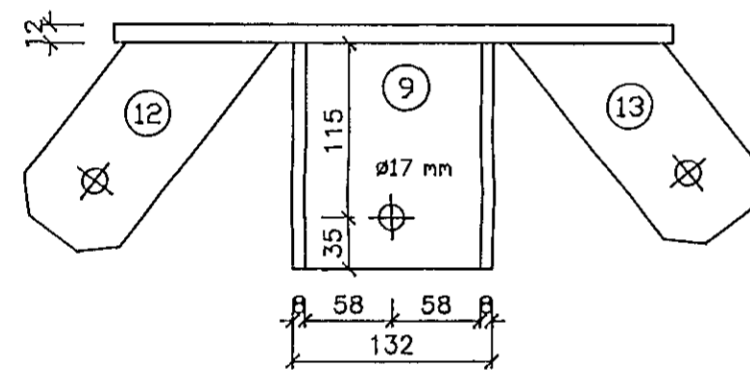
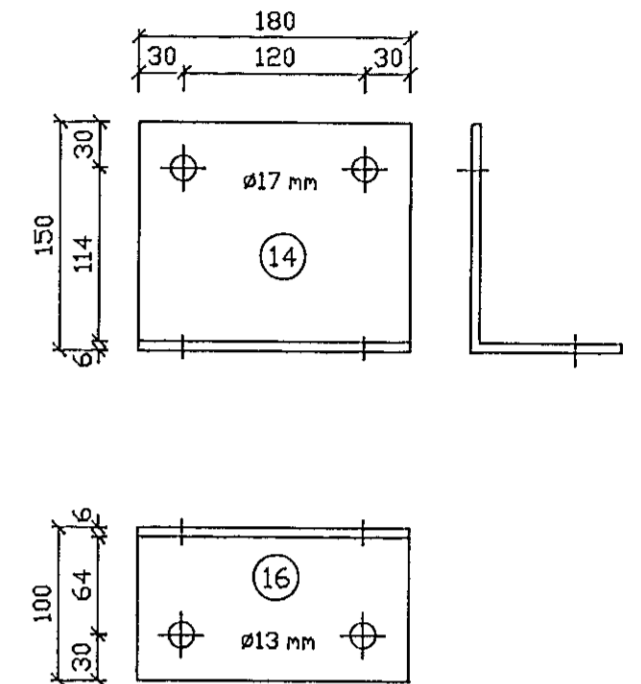
HS8 - vindstifingarfesting Mkv. 1:5
Samtals: 2 stk + 2 stk. speglaðar



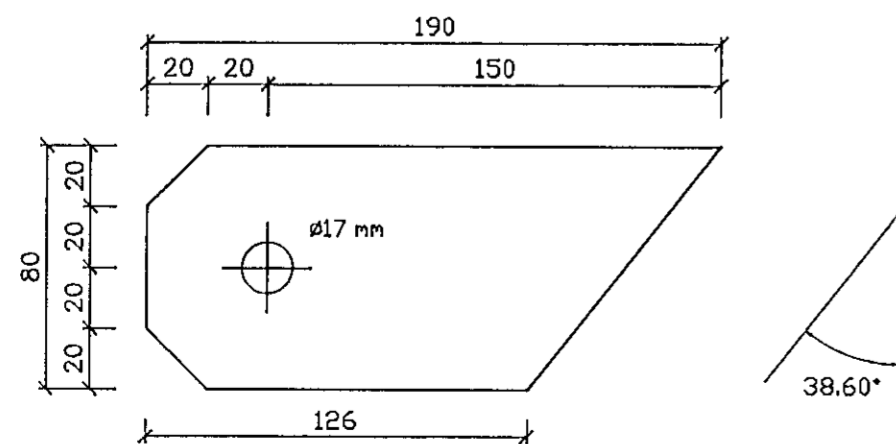
HS13 - vinklar Mkv. 1:5
Samtals: 6 stk



HS14 - vinklar Mkv. 1:5
Samtals: 2 stk



Plata (13) 190*80*12 Mkv. 1:2,5
Samtals: 8 stk.



SKÝRINGAR

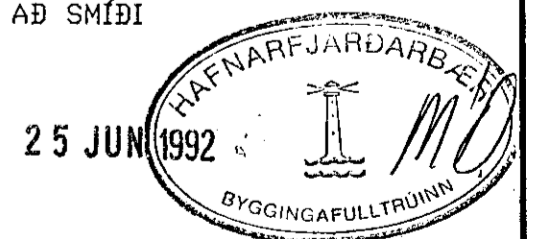
ÖLL MÁL ERU Í mm

STÁLGÆÐI SMÍÐASTÁLS SÉ St. 37.2

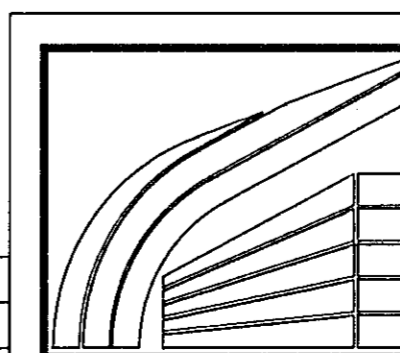
LEYFILEG ÞOLVIK Í SMÍÐI PLATNA OG
STAÐSETNINGU BOLTAGATA SÉ +/- 1 mm

SUÐUR SKULU HEILSJÓÐAST MEÐ $\alpha \geq 5$ mm
NEMA ANNAÐ SÉ TEKIÐ FRAM

ALLT STÁL SKAL GALVANHÓÐAÐ AÐ SMÍÐI
LOKINNI



SORL-203.DWG



LÍMTRÉ HF. FLÚÐUM S: 98-66750
REYKJAVÍK S: 91-687202

Reiðskemma Sörla, Hafnarfirði

Stálfestingar

Framleiðsluteikning

TEIKN.	DAGS.
REIKN.	VERK
YFIRF.	BLAÐ
MKV.	203
1:5, 1:2,5	
<i>Bjarni Eyring</i>	

Breyting	Dags.	Skýring	Br.