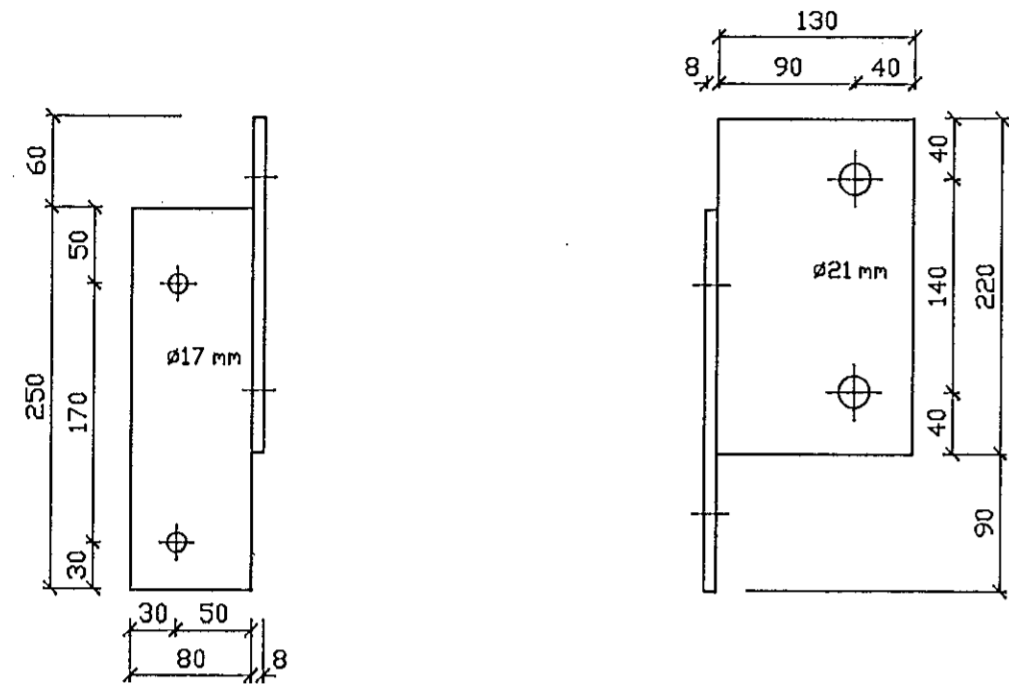
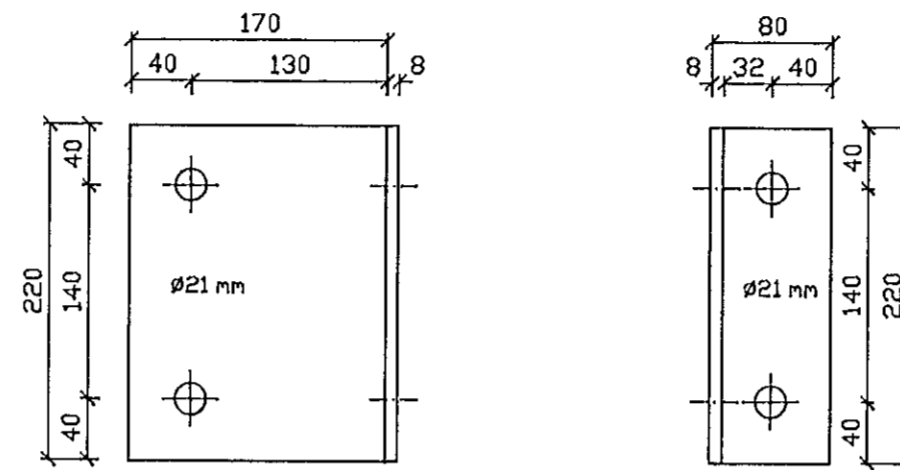


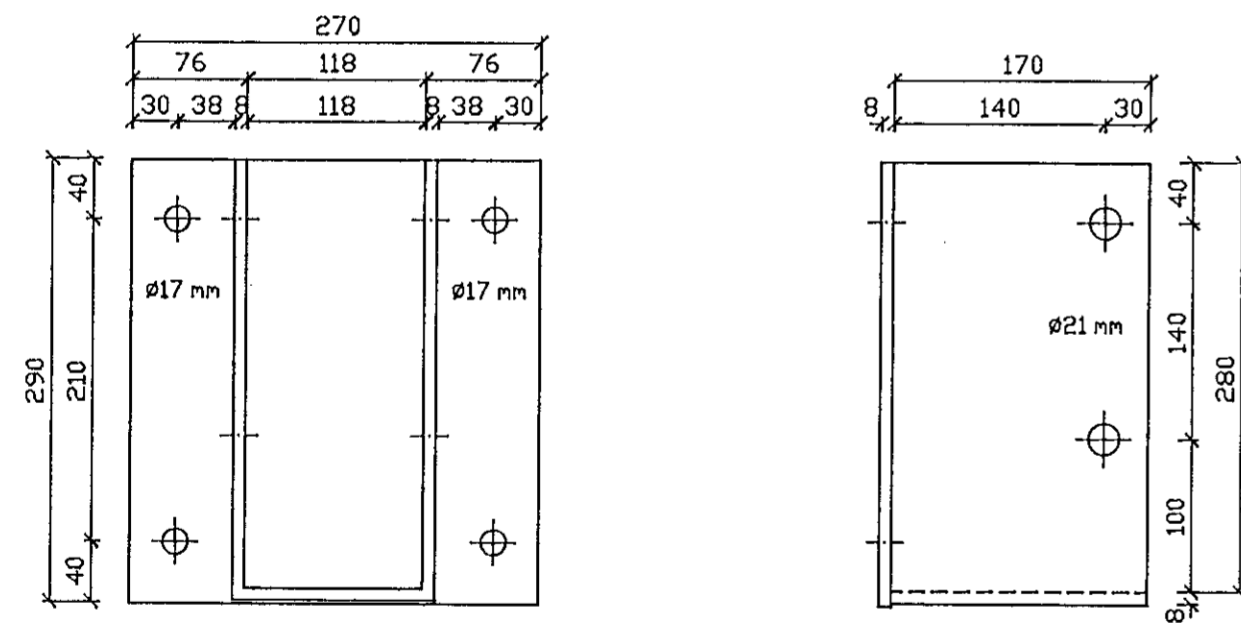
HS15 – fótfesting boga Mkv. 1:5
Samtals 2 stk + 2 stk spegluð



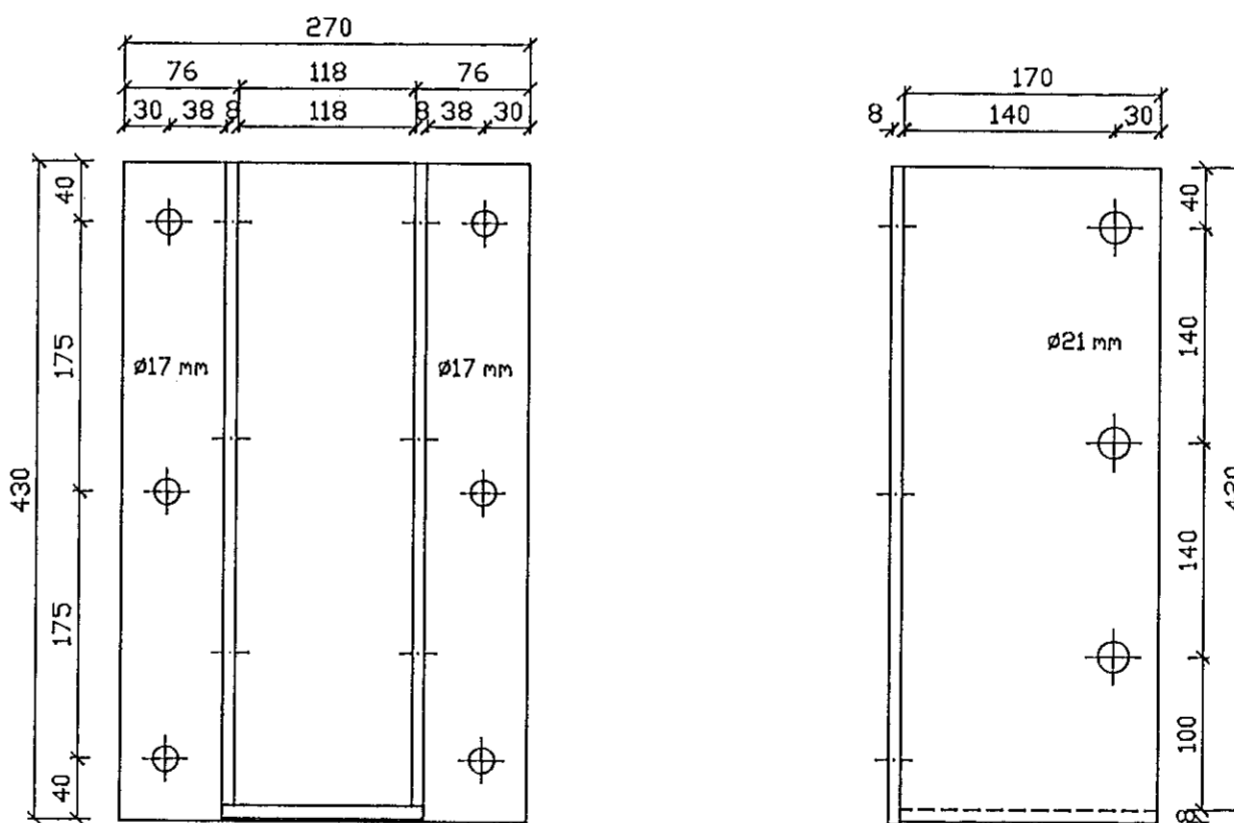
HS16 – festing boga við þakbita Mkv. 1:5
Samtals 4 stk



HS17 – festing þakbita Mkv. 1:5
Samtals 4 stk



HS18 – festing mænibita Mkv. 1:5
Samtals 2 stk



SKÝRINGAR

ÖLL MÁL ERU Í mm

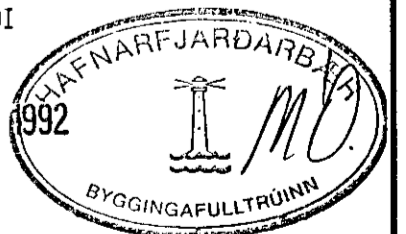
STÁLGÆÐI SMÍÐASTÁLS SÉ St. 37.2

LEYFILEG ÞOLVIK Í SMÍÐI PLATNA OG
STAÐSETNINGU BOLTAGATA SÉ +/- 1 mm

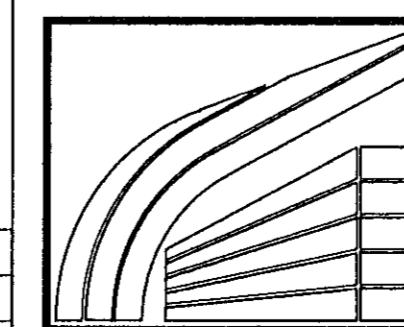
SUÐUR SKULU HEILSJÓÐAST MEÐ $\alpha \geq 5$ mm
NEMA ANNAÐ SÉ TEKID FRAM

ALLT STÁL SKAL GALVANHÚÐAÐ AÐ SMÍÐI
LOKINNI

25 JUN 1992



SORL-205.DWG



LÍMTRÉ HF. FLÚÐUM S: 98-66750
REYKJAVÍK S: 91-687202

Reiðskemma Sörla, Hafnarfirði

Stálfestingar í þjónustuenda

Framleiðsluteikning

TEIKN.	DAGS.
REIKN.	VERK
YFIRF.	BLAÐ
MKV.	1:5
205	
<i>Bruni Eyrbygg</i>	

Breyting	Dags.	Skýring	Br.