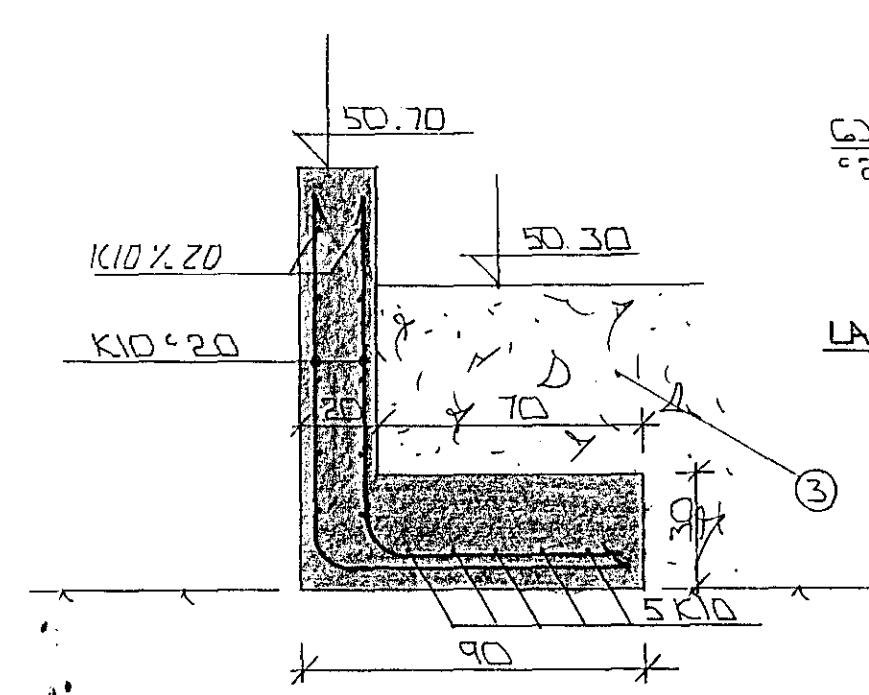
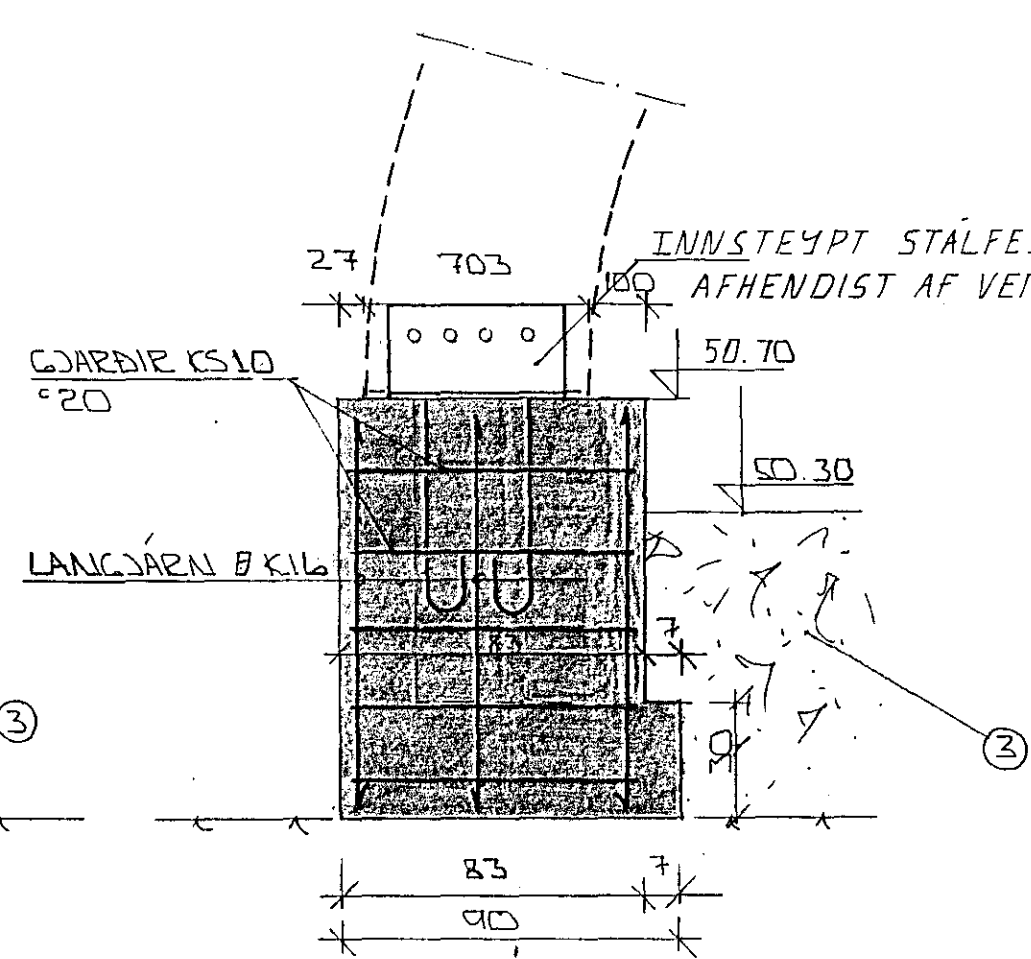


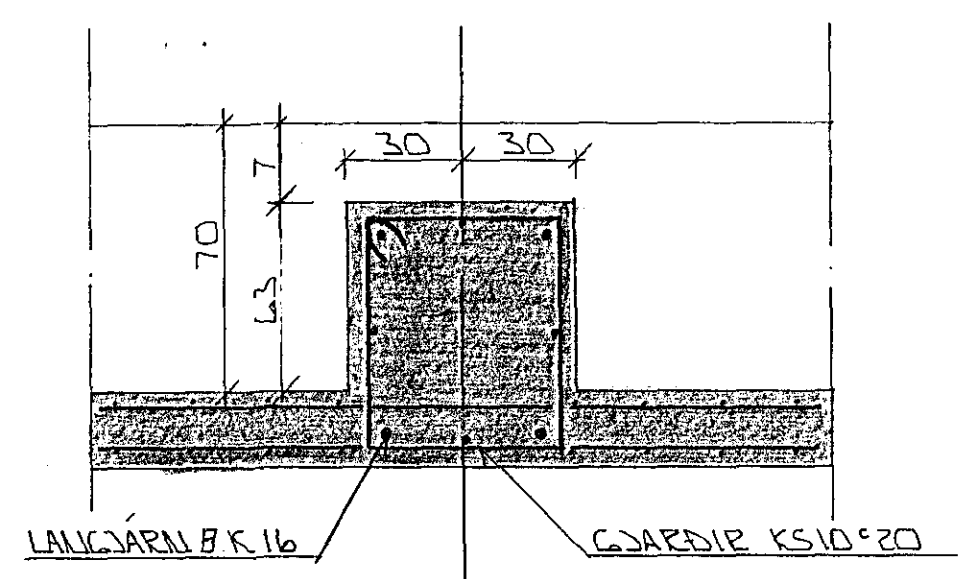
SNID 1 · 1:20



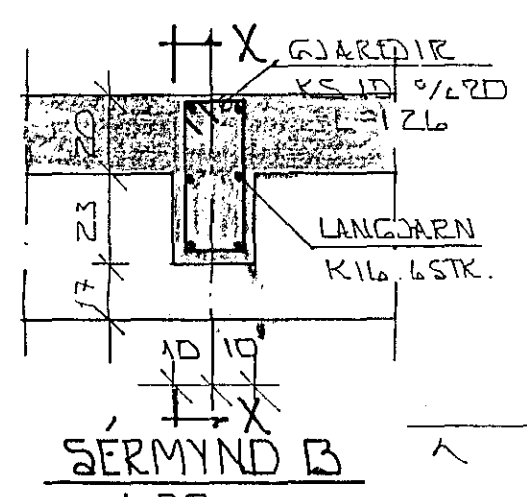
SNID 2 · 1:20



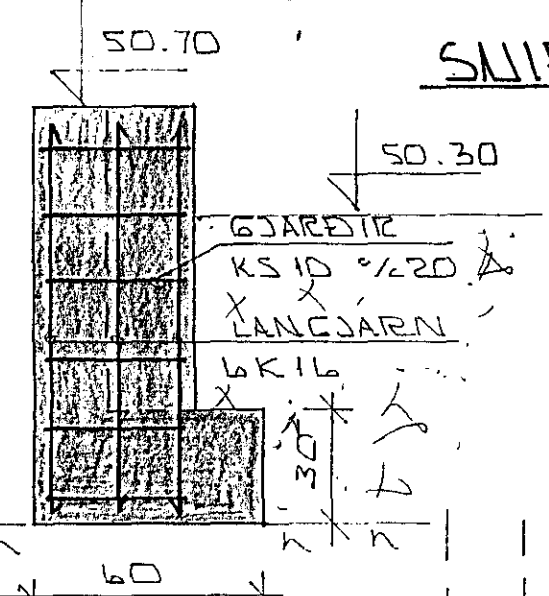
SNID 3 · 1:20



SERMYND A · 1:20

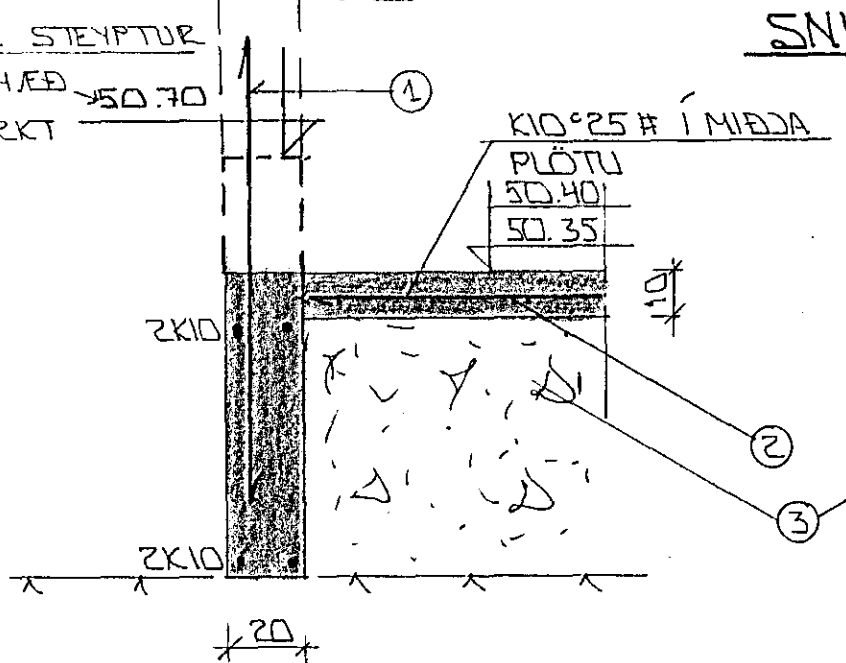


SERMYND B · 1:20

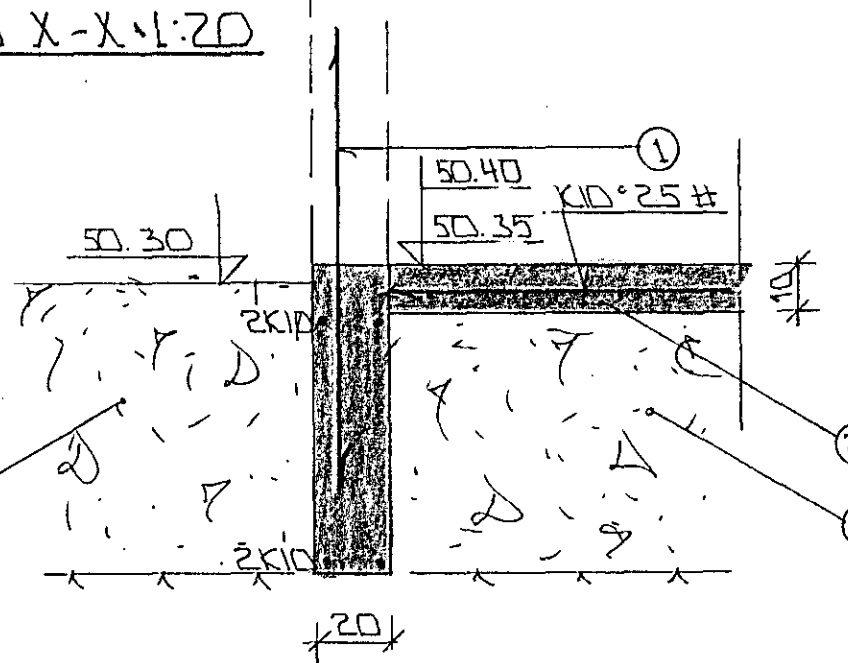


SNID X-X · 1:20

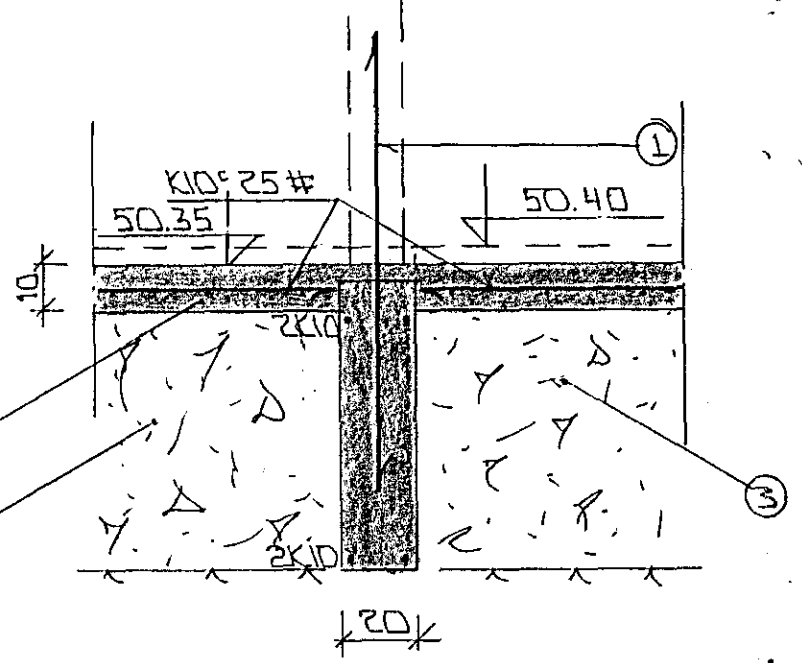
SÖKKULL STEIPTUR
Í ÞESSA HÆÐ
SNID MERKT
A4



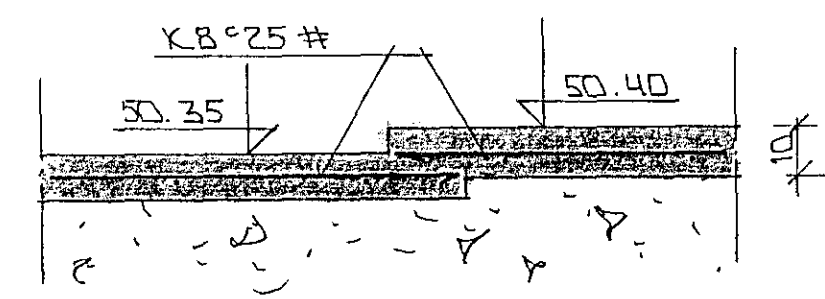
SNID 4 · 1:20



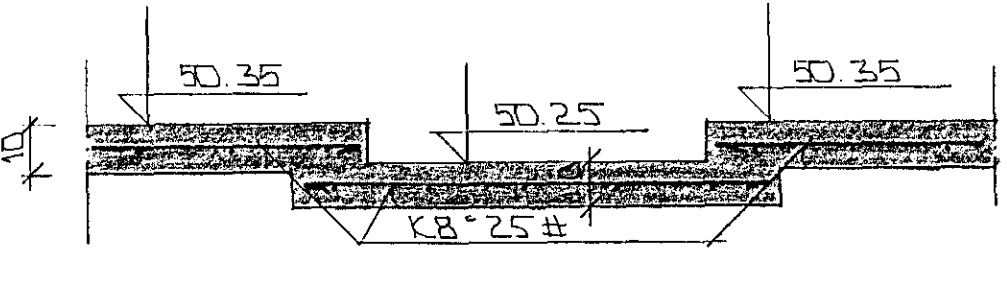
SNID 5 · 1:20



SNID 6 · 1:20



SNID 7 · 1:20



SNID 8 · 1:20

SKYRINGAR

- ① — TENGJARN K10 · 30 L · 120 OG STANDI AMK. 50 CM YFIR PLÖTU
 - ② — 10 CM JARNBENT PLATA.
 - ③ — GRÚSAR- EDA HRAUNFYLLING, FKOSTRÚ, OG HJAPPIST Í LÖGUM MED TITRANJÖPPU. LAGHYKILT RADIST AF STÖRÐ HJÖPPUNNAK.
- 2K10 EFST OG NEDST Í SÖKKULVEGGJUM. JARNIN BEU SAMFELLD OG HEIL UM HORN. VED SAMSEYTI SKULU ÞAU SKEITT AMK. SEM SVARJAC SKEYTIENGD. ATHYGLI ER VAKIN Á ÁSKAEDUM RAFVEITU UM SAMTENGINGU NEDRI SÖKKULJARNA. SJA TEIKNINGU RAFLAGNAHÖNNUCA.
- ALMENNAR SKYRINGAR SJA DL. NR. 1-01.
- ÞAR SEM SÖKKULHÆÐ EZ YFIR 120 CM KDMÍ EINFÖLD GRIND Í YTRI BEUN K10 · 25 #

		19 SEP 1991		
03	13.9.91	BETT VID SNIDI Í FLÖR		
02	8.9.91	BR. SNID 4		
01	3.9.91	SÖKKULUM BE. Í GAFLI OG LIMRESSULUM TSOKKULUMBR.		KOTLUM BR.
BR.NR.	DAGS	EÐLI BREVTINGAR		SIGN.
REIÐSKEMMA SÖRLA VÍÐ KALDÁRSELSVEG				DAGS JÚNÍ '91
SNID Í UNDIRSTÖÐUR				HANNAÐ 4/21
MÆLIKV. 1:20				TEIKNAD 6/21
SIGURÐUR ÞORLEIFSSON TEKNIFRÆÐINGUR F.T.F.I.				VERK NR. 9133
STRANDGÖTU 11 HAFNARFIRÐI SÍMI 54751/54255				BLAD NR. 1-03