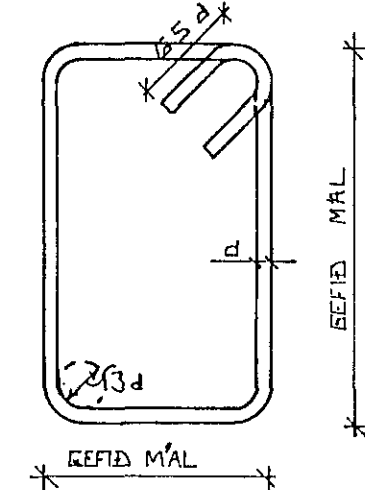


## ALMENNT

## JÄRNALÖGN

## BYGGING JÄRNA:

GJARDIR: ST 37 EDA KS 405



SJÁ EINNIG ÍST 10 1 6 2

## SKEYTILENGD JÄRNA

Í PLÖTUM OG VEGGJUM SKAL EKKI SKEYTA MEIRA EN FJÓRÐA HVERT JÄRN Í SAMA PVERSNÍÐI NEMA ANNAD SÉ SÝNT Á TEIKNINGU.

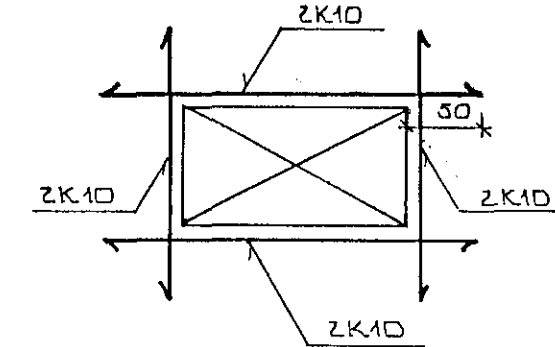
SBR. ÍST 10 1 6 3 2 SKAL SKEYTILENGD VIÐ VÍXILLAGNINGU VERA  $40 \cdot d$  ( $d =$  PVERMÁL STANGAR)

EDA

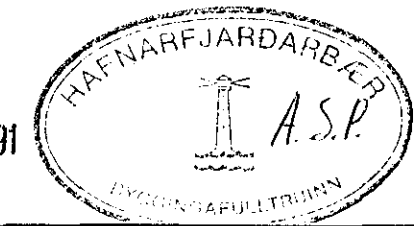
PVERMÁL STANGAR	MM	8	10	12	16	20
SKEYTILENGD	CM	32	40	48	64	80

SJÁ EINNIG ÍST 10 1 6 3.

SÉ ANNAD EKKI TEKID FRAM KOMI 2K10 Í KRINGUM DYRA OG GLUGGA OP ER NÁI 50 CM. ÚT FYRIR OPIÐ.

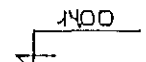


11 SEP 1991



HÆDIR ERU Í HEDARKERFI REYKJAVÍKUR.

TÁKNAR HÆÐ 1400 M. Í SNÍÐMYND



TÁKNAR HÆÐ Á PLÖTU 1400 M. Í BRUNNMYND



JÄRNASTERÐIR ERU Í MM.

TIMBURPVERMÁL ERU Í MM.

ÖNNUR ÖNEFND MÁL ERU Í CM.

MERKIR AÐ ÞYKKT PLÖTU (VEGGJAK) ER 16 CM.

Á BRUNNMYNDUM AF PLÖTUM ER SNÍÐIÐ TEKID UNDIR ÞEIRRI PLÖTU SEM SÝNA Á.

ALMENN ÁKVÆÐI OG STAÐSETNING SJÁ ÍST 10 1 6 1.

## GERÐ OG MERKING JÄRNA:

STÁL MERKT K ER KAMBSTÁL KS 40 MEÐ SKRIÐMÖRK  $\sigma_F = 4000 \text{ KP/CM}^2$

STÁL MERKT R ER SLÉTT STÁL MEÐ SKRIÐMÖRK  $\sigma_F = 2400 \text{ KP/CM}^2$

KAMBJÄRN Í NEDRI BRÚN PLÖTU SYTRI BRÚN VEGGJAR.

KAMBJÄRN Í EFRI BRÚN PLÖTU SINNRI BRÚN VEGGJAR.

EITT 10 MM KAMBJÄRN  $L = 600 \text{ CM}$  Á HVERJA 20 CM Á SVÆÐI SEM PÍLAN NÆR YFIR

ENDI Á KAMBJÄRNI BEINN

JÄRN BEYGIST SKEYTILENGD INN Í ADLIGEJANDI VEGG.

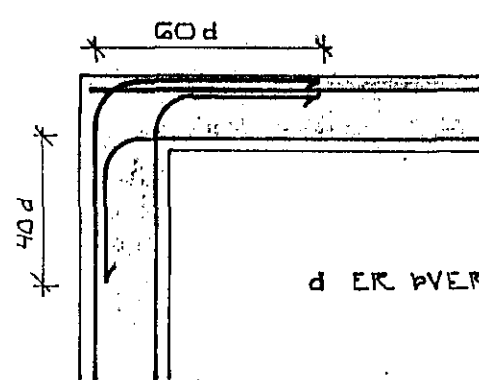
GEFUR STEFNU JÄRNA SEM LEGGJAST NÆST YFIRBORÐI STEYPU (NEÐST).

MERKIR AÐ ÞIL MILLI JÄRNA SÉ DAFNT Í BÄÐAR ÁTTIR.

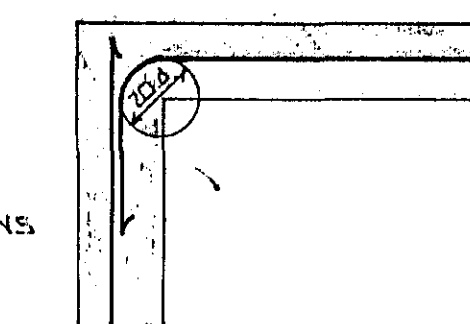
HÉR BEYGIST ANNAD HVERT JÄRN UPP Í EFRI BRÚN PLÖTU.

UM BENDISTÁL ALMENNT SJÁ ÍST 10 1 3.

## TENING JÄRNAGRINDA

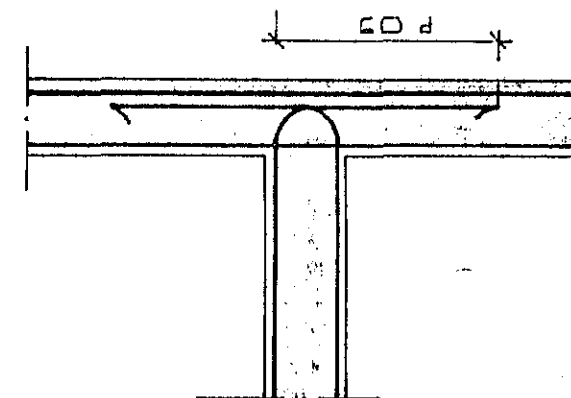


HORN TVÖFÖLD GRIND



HORN EINFÖLD GRIND

$d$  ER PVERMÁL JÄRNS



MILLIVEGG TVÖFÖLD GRIND

## STEINSTEYPA.

BRÖTPOLSFLÖKKUR STEYPU:

BYGGINGARHLUTAR	BRÖTPOLS- FLÖKKUR	FRAMKV. FLÖKKUR
	S 120	
	S 160	
	S 200	
ALLT BURÐARVIRKI	S 250	B

\* SBR. ÍST 10 T8

SIGMÁL: 6 - 10 CM.

LOFTBLENDI: Í ALLA STEYPU SKAL BLANDA LOFTBLENDI ÞANNIG AÐ LOFT-INNIHALD VERÐI 5-6%

STEYPUVINNA: SJÁ ÍST 10 1 7

## ÁLAGSFORSENDUR

LEYFT ÁLAL Á BRUNN. 500 KN/M<sup>2</sup>.

SNJÓALAG: 1,0 KN/M<sup>2</sup>

NOTALAG SKV. ÍST 12.2

VINDALAG 1,4 KN/M<sup>2</sup>

BR.NR.	DAGS.	EDLI BREVTINGAR	SIGN.
REIÐSKEMMA SÖRLA VIÐ KALDÁRSELSVEG ALMENNAR SKÝRINGAR: BURÐARVIRKI.			DAGS. JÚNÍ '91
			HANNAÐ <i>[Signature]</i>
			TEIKNAD
			VERK NR. 9133
MÆLIKV. SIGURÐUR ÞORLEIFSSON TEKNIFRÆÐINGUR F.T.F.I.			BLADNR. 1-01
STRANDGÖTU 11 HAFNARFIRÐI SÍMI 54751			