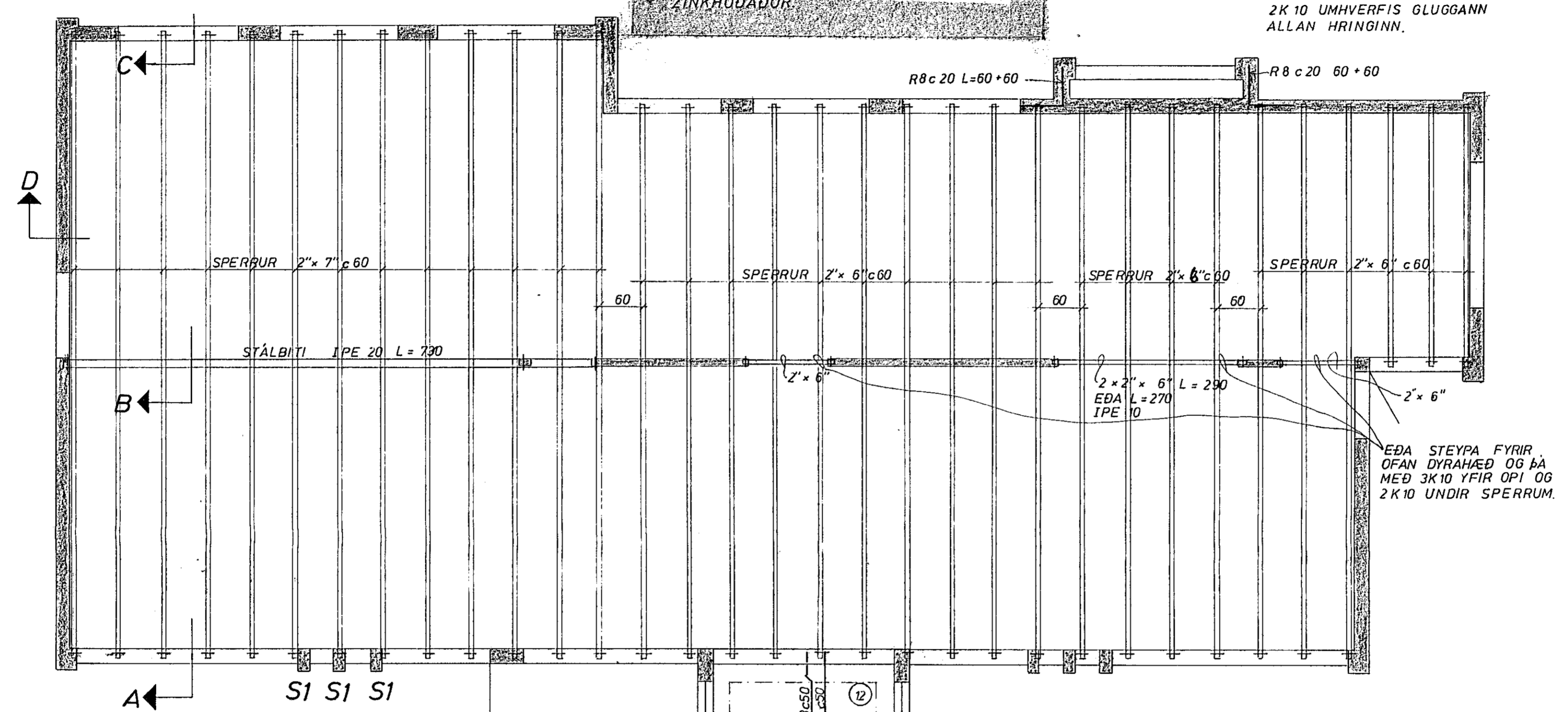


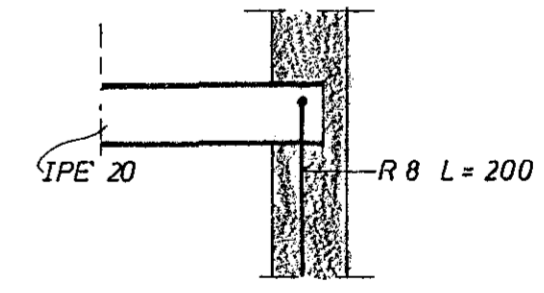
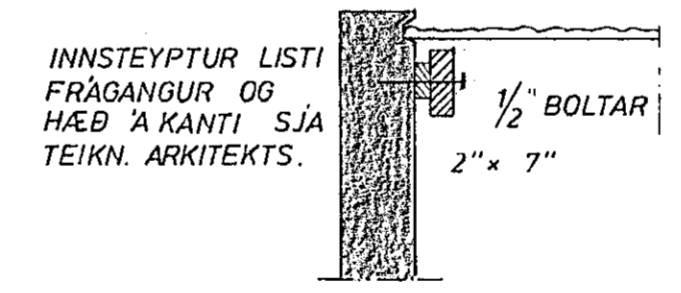
SKÝRINGAR:
 SPERRUR OG STOLA SEM LIGGJA
 A EÐA AD STEYPU SKAL RÝÐA
 MED FUAVARNAREFNI.
 ALLUR SAUMUR I ÞAKI SKAL VERA
 ZINKHÚÐAÐUR.



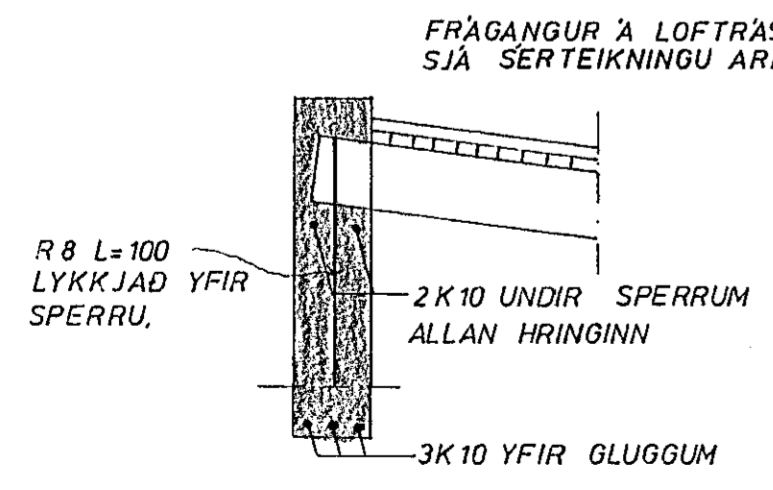
2K 10 UMHVERFIS GLUGGANN
 ALLAN HRINGINN.

R 8 c 20 L=60+60

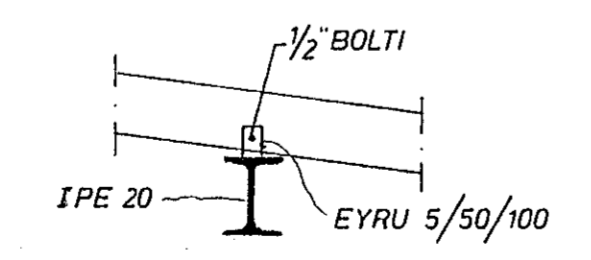
GRUNNMYND EFRI HÆÐAR 1:50



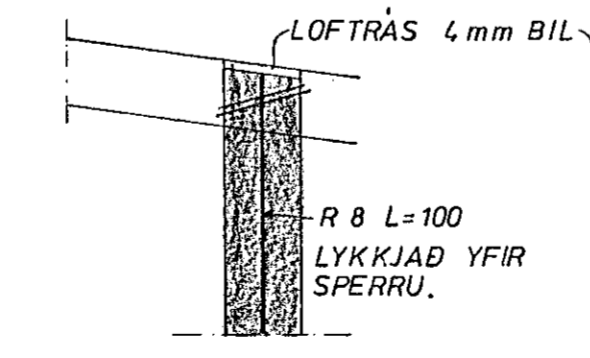
BITAFESTING 1:20



SNID A 1:20



SNID B 1:20



SNID C 1:20

SNID D 1:20

SKÝRINGAR SJÁ TEIKN. NR. 12



JÓFRÍÐARSTAÐAVEGUR 13	MÆLIKVARÐI 1:50 1:20	VERK 7527	TEIKN NR 1.3
ÞAK	Hannað: JB Teiknað: JW	Yfirfarið: JB Samþ: JB	DAGS NOV '75
JÓHANN GUNNAR BERGPÓRSSON VERKFR MVFI STRANDGÖTU 11 — HAFNARFIRDI — SÍMI 53315	BREYTT		