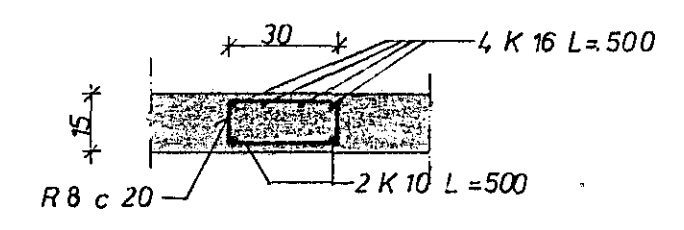
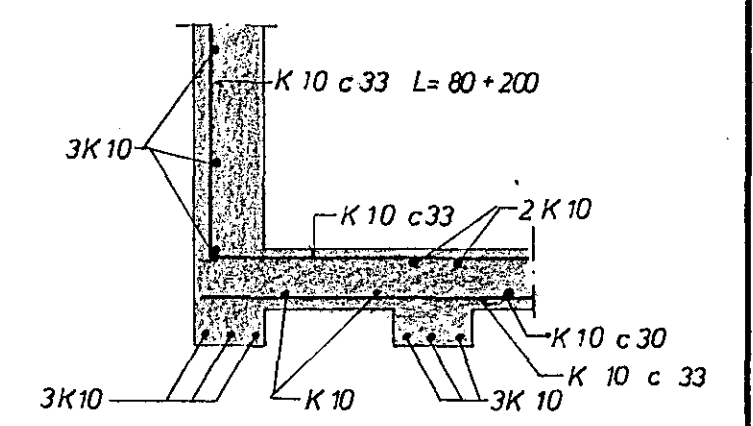


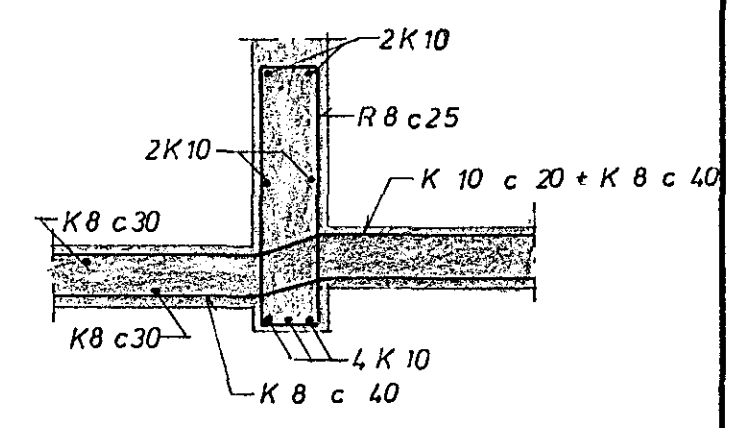
SÚLA 1 1:20



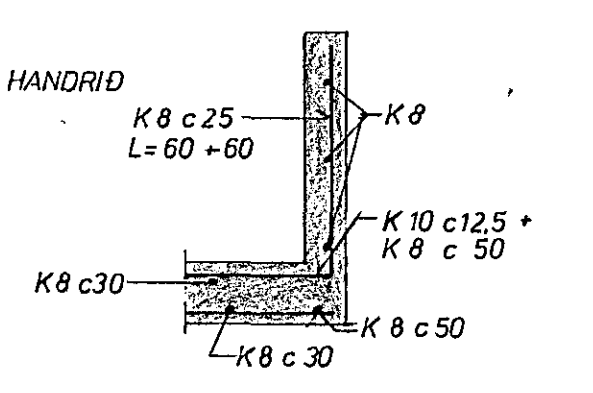
SNID D 1:20



SNID A 1:20



SNID B 1:20



SNID C 1:20

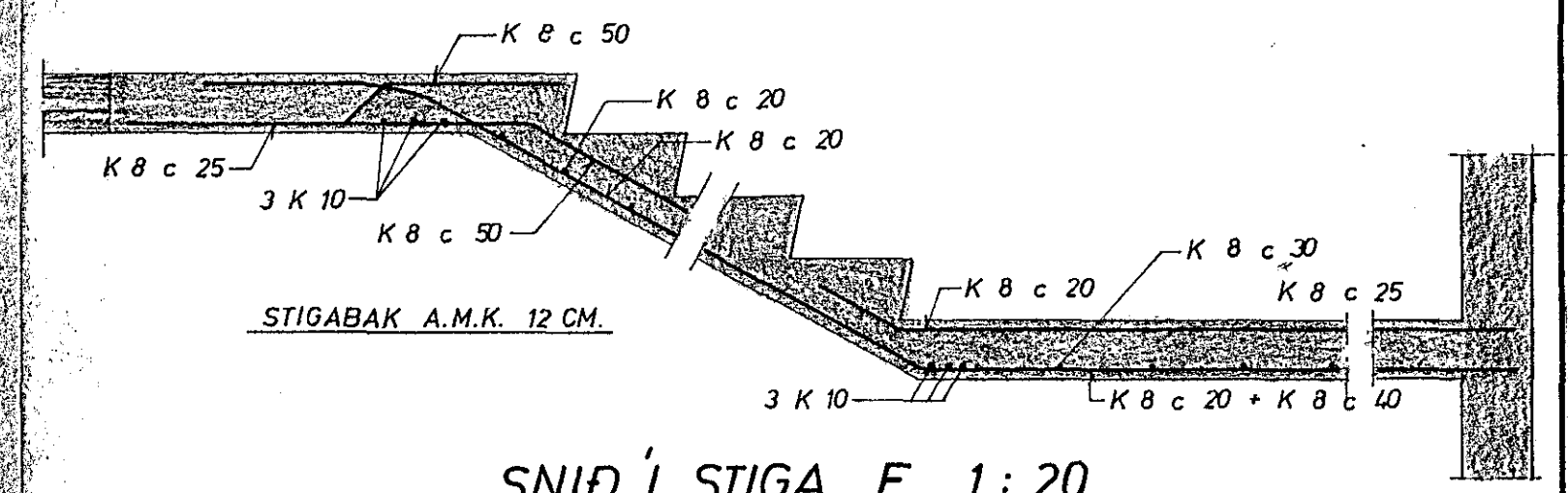
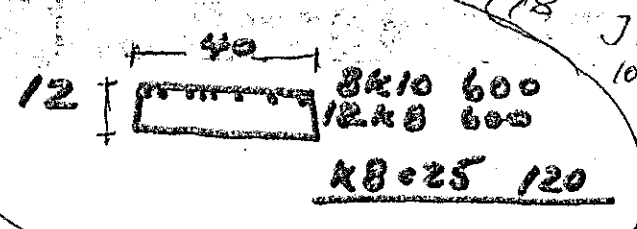
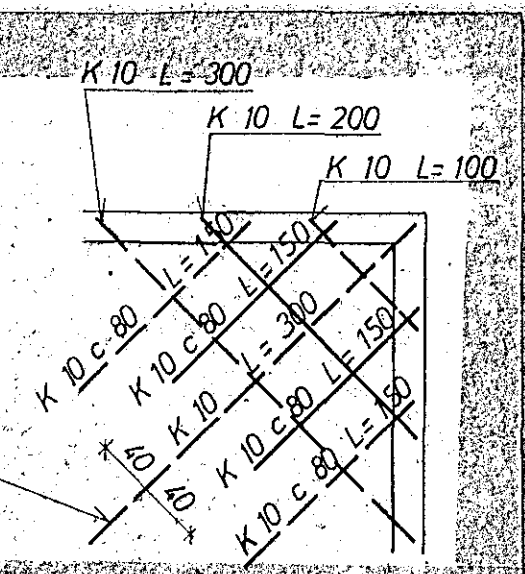
GRUNNMYND 1:50

SKÝRINGAR:

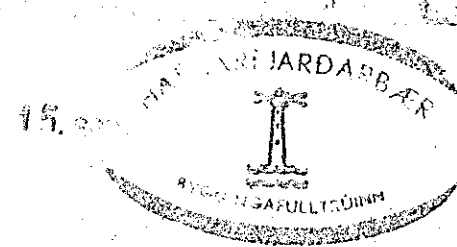
--- TAKNAR STAL Í EFRA BORDI PLÖTU  
 --- NEÐRA ---  
 (15) PLÖTUÞYKKI 1 cm.  
 UPPMÉÐ DYRUM OG GLUGGUM KOMI 2 K 10,  
 EINS UNDIR GLUGGUM, EN YFIR 3 K 10,  
 NEMA ANNAÐ SÉ SÝNT JARNIN GANGI  
 MINNST 60 cm ÚT FYRIR OP  
 Í EFSTU STEYPUKIL TIL FESTINGAR  
 Á SPERRUM R 8 c 20 L=100.  
 STEYPA S 160  
 K MERKIR KAMBSTAL KS 40  
 R --- STEYPUSTYRKJAR JARN ST 37  
 Í STEYPUKIL KOMI K 8 c 35 L=90, NEMA ANNAÐ SÉ SÝNT  
 SETJA SKAL K 10 c 20 LÖÐRETT OG  
 K 10 c 30 LÆRETT Í INNRI HLIÐ VEGGJA,  
 ÞAR SEM EINHLIÐA FÝLLING KEMUR.  
 AÐRAR SKÝRINGAR SJÁ TEIKN NR 11

SKÝRINGAR:

Í HORN MERKT (H1) (H2)  
 SKAL SETJA RIFUVÖRN EINS OG  
 HÉR ER SÝND. TALAN Á EFTIR  
 H-INU (Í HRINGNUM) SEGIR TIL  
 UM HVE MÖRG JARN SKAL SETJA  
 SITT HVORU MEGIN MIÐJUJARNINS.



SNID Í STIGA E 1:20



JÓFRÍÐARSTAÐAVEGUR 13	MÆLIKVARÐI 1:50	VERK 7527	TEIKN NR 1.2
PLATA YFIR KJALLARA	Hannað: JGB Teiknað: E.S.	Yfirfarið: Samp: JGB	DAGS NÓV. '75
JÓHANN GUNNAR BERGÞÓRSSON VERKFR MVFI STRANDGÖTU 11 - HAFNARFIRÐI - SÍMI 53315	BREYTT		