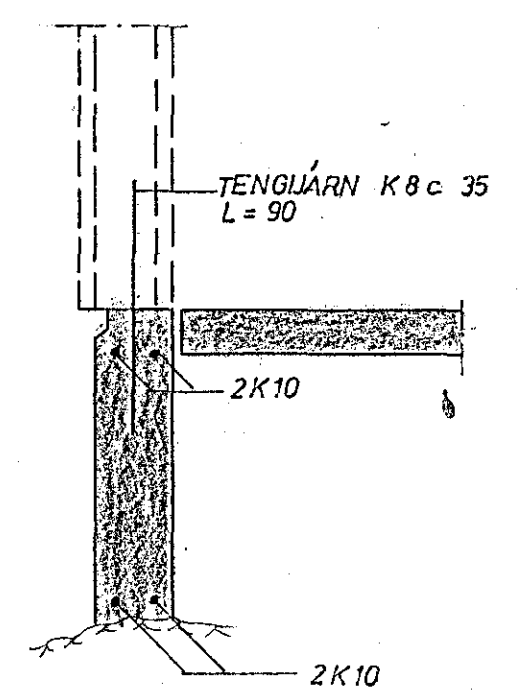
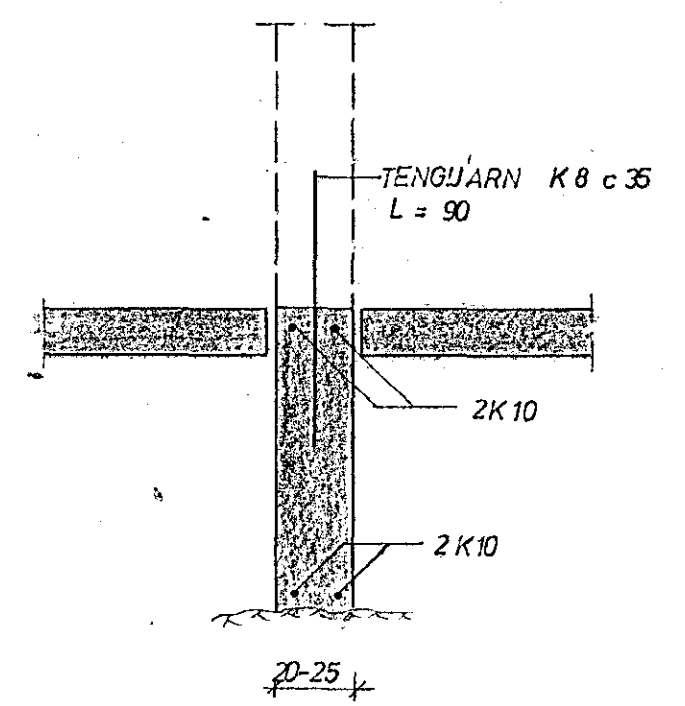


GRUNNMYND 1:50

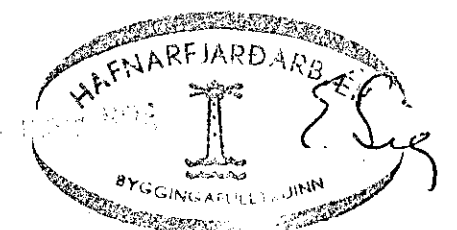


SNID I ÚTVEGG  
1:20



SNID I INNVEGG  
1:20

**SKYRINGAR:**  
 UNDIRSTÖÐUR STANDI A JAFNFÖSTU HRAUNI, EKKI MINNA EN 75 cm UNDIR YFIRBORDI, NEMA KLÖPP SÉ OFAR ÞA MINNST 35 cm STEYPUGÆÐI I UNDIRSTÖÐUM OG GÖLFPLÖTU S 160 SKV IST. 10 K MERKIR KAMBSTÁL KS 40 c — FJARLÆGD MILLI JARNA MIÐJU A MIÐJU. MESTA ALAG A GRUNN 230 KG/CM<sup>2</sup>  
 SETJA SKAL K 10 c 20 LÖÐRÉTT OG K 10 c 30 LARÉTT I INNRI HLID VEGGJA, ÞAR SEM EINHLEIDA FYLLING KEMUR I STEYPUKIL KOMI K 8 c 35 L = 90, NEMA ANNAD SÉ SÝNT. UNDIRSTRIKUD MÁL ERU MÁL, SEM HAFA BREYTT



JÓFRÍÐASTADAVEGUR 13	MÆLIKVARÐI 1:50 1:20	VERK 75 27	TEIKN NR 1.1
UNDIRSTÖÐUR	Hannað: <i>[Signature]</i> Teiknað: <i>[Signature]</i>	Yfirfarið: <i>[Signature]</i> Samb: <i>[Signature]</i>	DAGS NOV '75.
JÓHANN GUNNAR BERGPÓRSSON VERKFR MVFI STRANDGÖTU 11 — HAFNARFIRÐI — SÍMI 53315	BREYTT		