

ALMENNT

HÆÐIR ERU Í HÉÐARKEFNI REYKJAVÍKUR.
 TÁKNAR HÆÐ 1400 M. Í SNIÐMYND
 TÁKNAR HÆÐ Á PLÖTU 1400 M. Í BRUNNMYND
 JÄRNSTÆRÐIR ERU Í MM.
 TIMBURÞVERMÁL ERU Í MM.
 ÖNNUR ÖNEFND MÁL ERU Í CM.
 PP = 16 MERKIR AÐ ÞYKKT PLÖTU (VEGGJAK) ER 16 CM.
 Á BRUNNMYNDUM AF PLÖTUM ER SNIÐIÐ
 TEKID UNDIR ÞEIRRI PLÖTU SEM SÝNA Á.



STEINSTEYPA

BRÖTPOLSFLOKKUR STEYPU

BYGGINGARHLUTAR	BRÖTPOLS-FLOKKUR	FRAMKV-FLOKKUR
	S 120	
	S 160	
	S 200	
	S 250	

* SBR. ÍST 10 T8
 SIGMÁL: 6 - 10 CM.
 LOFTBLENDI: Í ALLA STEYPU SKAL BLANDA
 LOFTBLENDI ÞANNIG AÐ LOFT-
 INNIHALD VERDI 3.5 - 4.5%
 STEYPUVINNA: SJÁ ÍST 10 1 7

ALAGSFORSENDUR

LEYFT ALAL Á BRUNN SKV. BYGGINGARREGLUGERÐ
 GR. 7.1.B. SJÁ EINNIG BLNR.
 SNJÓALAG KN/M²
 NOTALAG SKV. ÍST 12.2
 VINDALAG KN/M²

JÄRNALÖGN

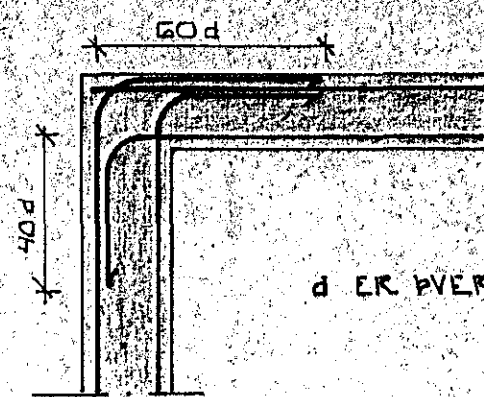
ALMENN ÁKVÆÐI OG STAÐSETNING SJÁ ÍST 10 1 6.1.

GERÐ OG MERKING JÄRNA:

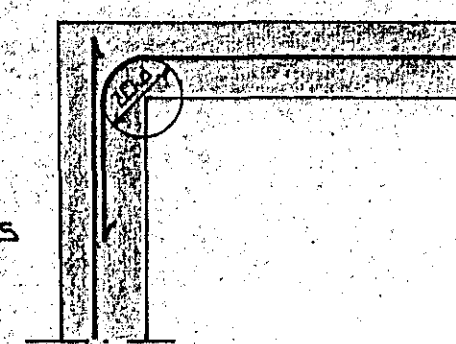
- STÁL MERKT K ER KAMBSTÁL KS 40 MEÐ SKRÍÐMÖRK
 $\sigma_f = 4000 \text{ KP/CM}^2$
- STÁL MERKT R ER SLÉTT STÁL MEÐ SKRÍÐMÖRK
 $\sigma_f = 2400 \text{ KP/CM}^2$
- ← KAMBJÄRN Í NEDRI BRÚN PLÖTU SYTRI
 BRÚN VEGGJAR.
- KAMBJÄRN Í EFRI BRÚN PLÖTU SINNRI
 BRÚN VEGGJAR.
- ← K10-20 L=200 EITT 10 MM KAMBJÄRN L=200 CM. Á HVERJA
 20 CM Á SVÆÐI SEM PILAN NER YFIR
 ENDI Á KAMBJÄRNI BEINN
- JÄRN BEYGIST SKEYTI LENGD INN Í AÐLIGGJANDI
 VEGG.
- ← GEFUR STEFNU JÄRNA SEM LEGGJAST NÆST
 YFIRBÖRÐI STEYPU (NEDST).
- # MERKIR AÐ ÞIL MILLI JÄRNA SÉ DAFNT
 Í BÄÐAR ATTIR.
- HÉR BEYGIST ANNAN HVERT JÄRN UPP Í
 EFRI BRÚN PLÖTU

UM BENDISTÁL ALMENNT SJÁ ÍST 10.1.3.

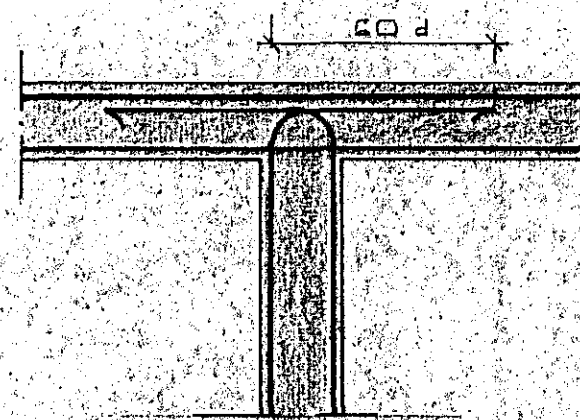
TENING JÄRNAGRINDA



HORN TVÖFÖLD GRIND



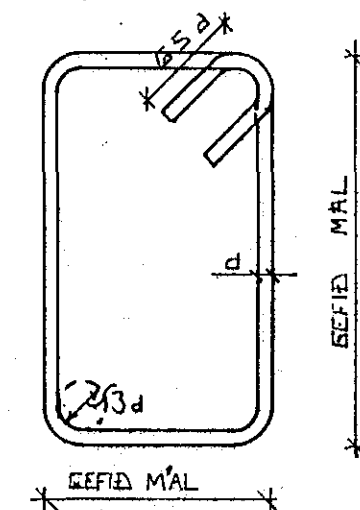
HORN EINFÖLD GRIND



MILLIVEGG TVÖFÖLD GRIND

BEYGING JÄRNA:

GJARDIR: ST 37 EDA KS 405



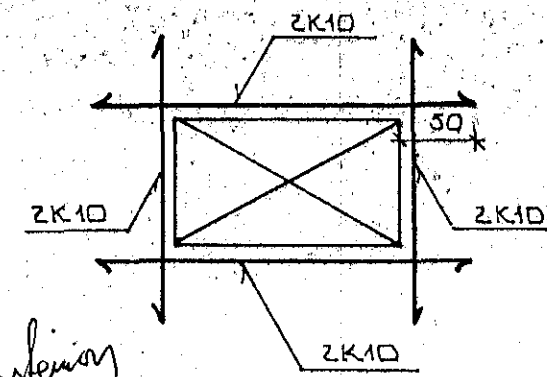
SJÁ EINNIG ÍST 10 1 6 2

SKEYTI LENGD JÄRNA

Í PLÖTUM OG VEGGJUM SKAL EKKI SKEYTA
 MEIRA EN FJÖRÐA HVERT JÄRN Í SAMA
 ÞVERSNIDI NEMA ANNAN SÉ SÝNT Á
 TEIKNINGU.
 SBR. ÍST 10 1 6 3 2 SKAL SKEYTI LENGD
 VIÐ VÍXILLAGNINGU VERA 40 d (d = ÞVERMÁL
 STANGAR)

	EÐA	8	10	12	16	20
ÞVERMÁL STANGAR	MM					
SKEYTI LENGD	CM	32	40	48	64	80

SJÁ EINNIG ÍST 10 1 4.3.
 SÉ ANNAN EKKI TEKID FRAM KOMI 2K10
 Í KRINGUM DYRA OG GLUGGA OP ER NÁI
 50 CM. ÚT FYRIR OPID.



26. júlí 1984
 HAFNARFJÁRDARBER
 BYGGINGAÞRÁTTUNN Fh
 Óskar Þorleifsson

BR.NR.	DAGS.	EÐLI BREVTINGAR	SIGN.
JÓFRÍÐARSTADAVEGUR 17 HAFNARFIRÐI			DAGS.
ALMENNAR SKÝRINGAR: BURÐARVIRKI.			HANNAÐ
MELIKV.			TEIKNAD
SIGURÐUR ÞORLEIFSSON TEKNIFRÆÐINGUR F.T.F.I.			VERK NR. 8436
STRANDGÖTU 11 HAFNARFIRÐI SÍMI 54751			BLAD NR. 1-01