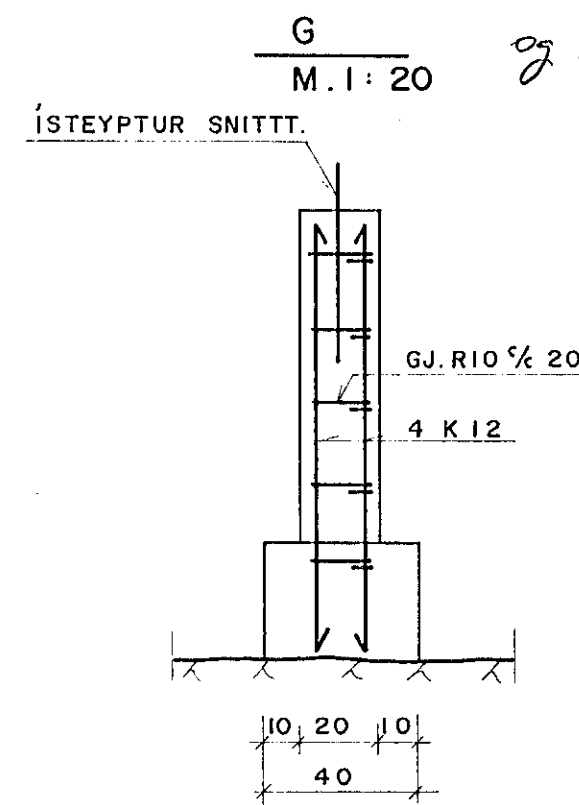
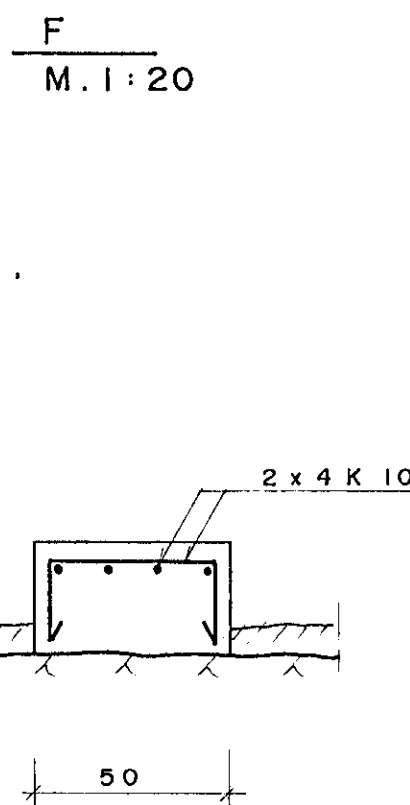
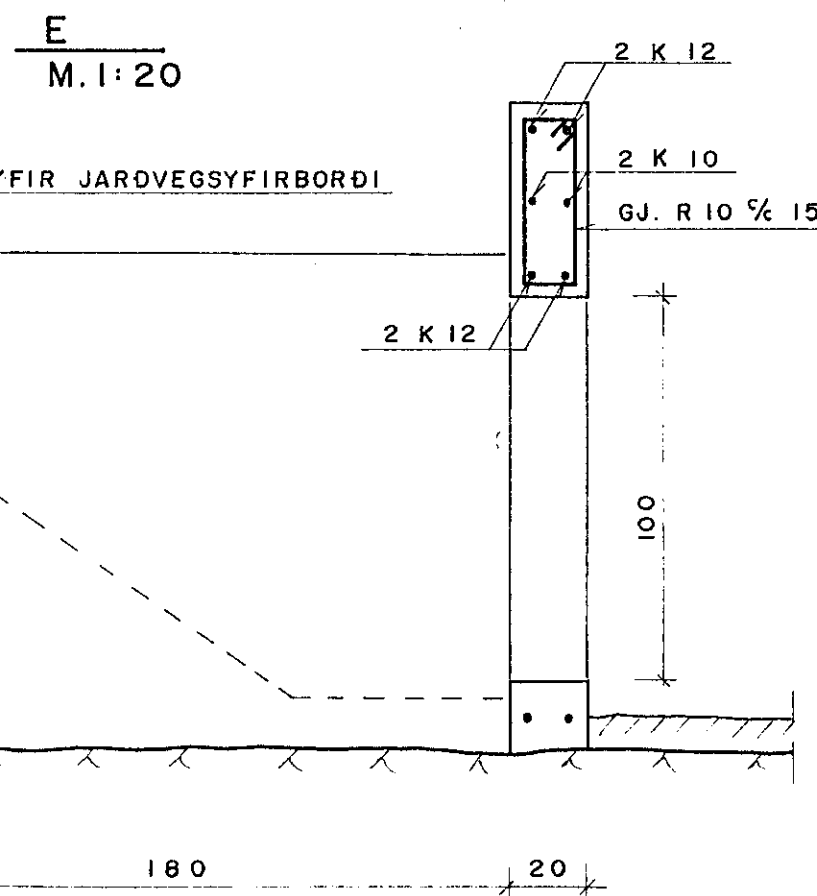


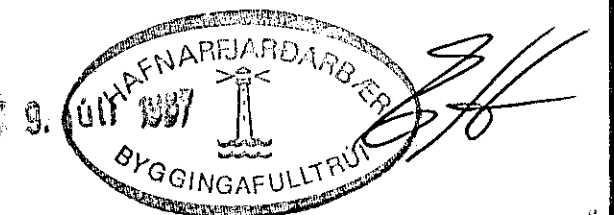
Horn vangi bændi - 3-K10  
 og vandi vinda.



SKÝRINGAR

STEYPA S200  
 STÁL MERKT K = KAMBSTÁL KS-40  
 — R = SLÉTT STÁL ST-37

SÖKKLAR ERU REISTIR Á KLÖPP/HRAUNJARÐV.  
 MESTA ÁRAUN Á UNDIRSTÖÐU ER CA. 30 T/m<sup>2</sup>



|  |   |                 |
|--|---|-----------------|
| <b>FORSJÁ</b><br>Verkfræðistofa<br>Skólavörðustíg 3 Reykjavík<br>S: 24090 Nnr: 2367-5374 | JÓFRÍÐARSTAÐARVEGUR 7, HFJ.                     |                 |
|  | VIÐBYGGING<br>SÖKKLAR<br>GRUNNMYND OG SÉRMYNDIR |                 |
| H. JLS.<br>K. 1:50, 1:20   | T. ÓS.  | D. JÚNÍ '87<br> |