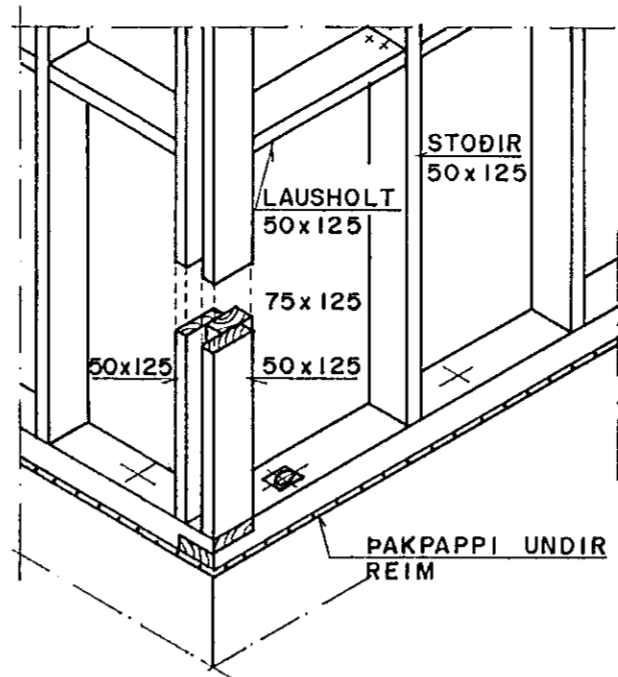
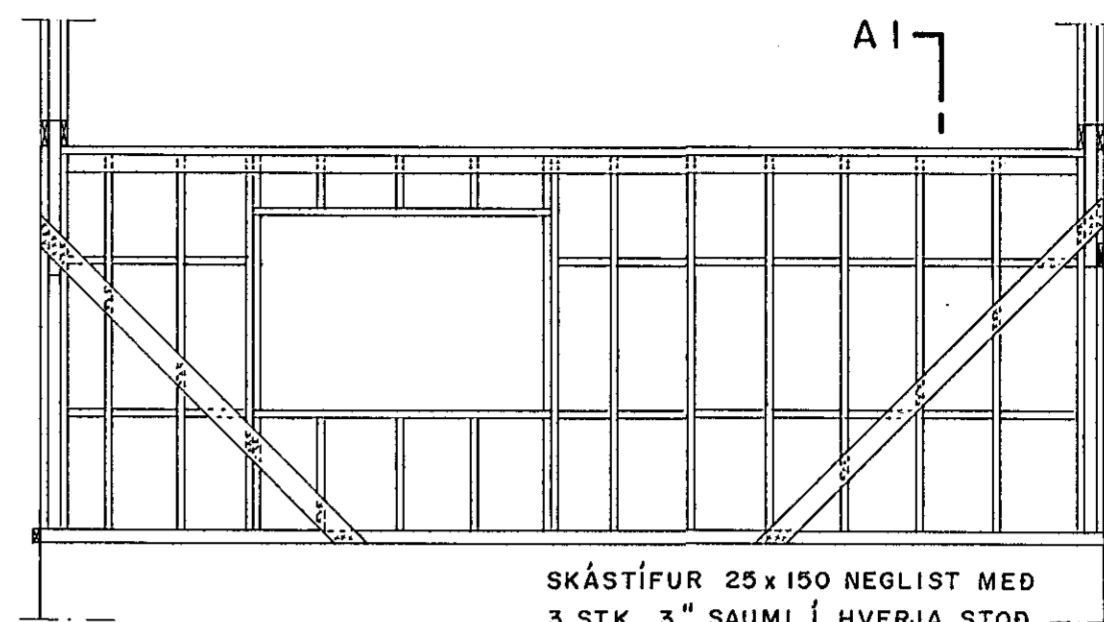


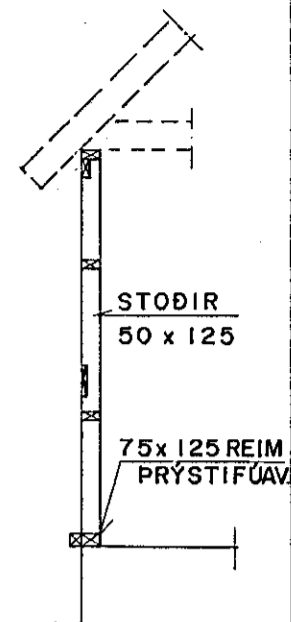
HORN
M.1:20



A - A

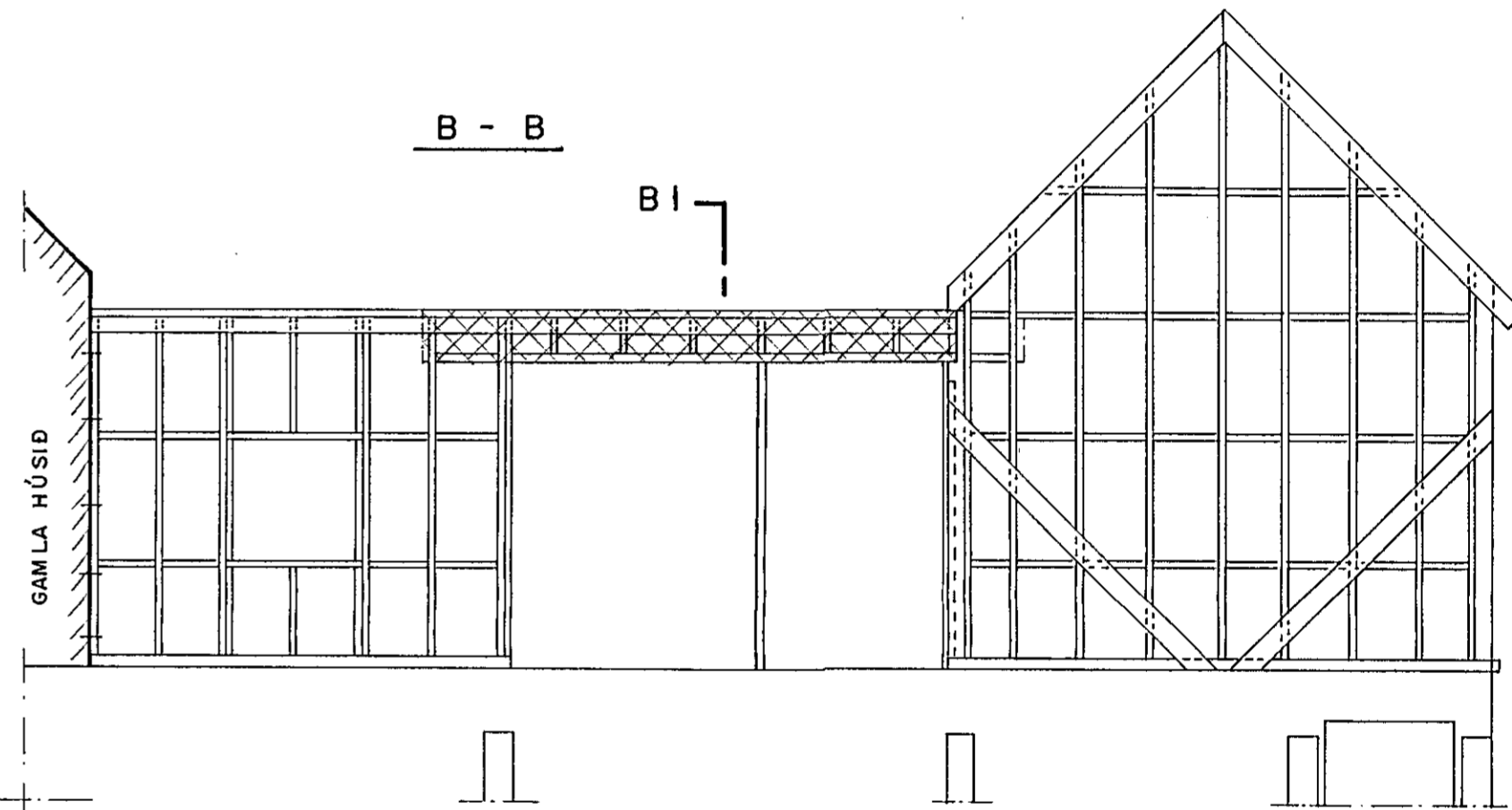


A 1



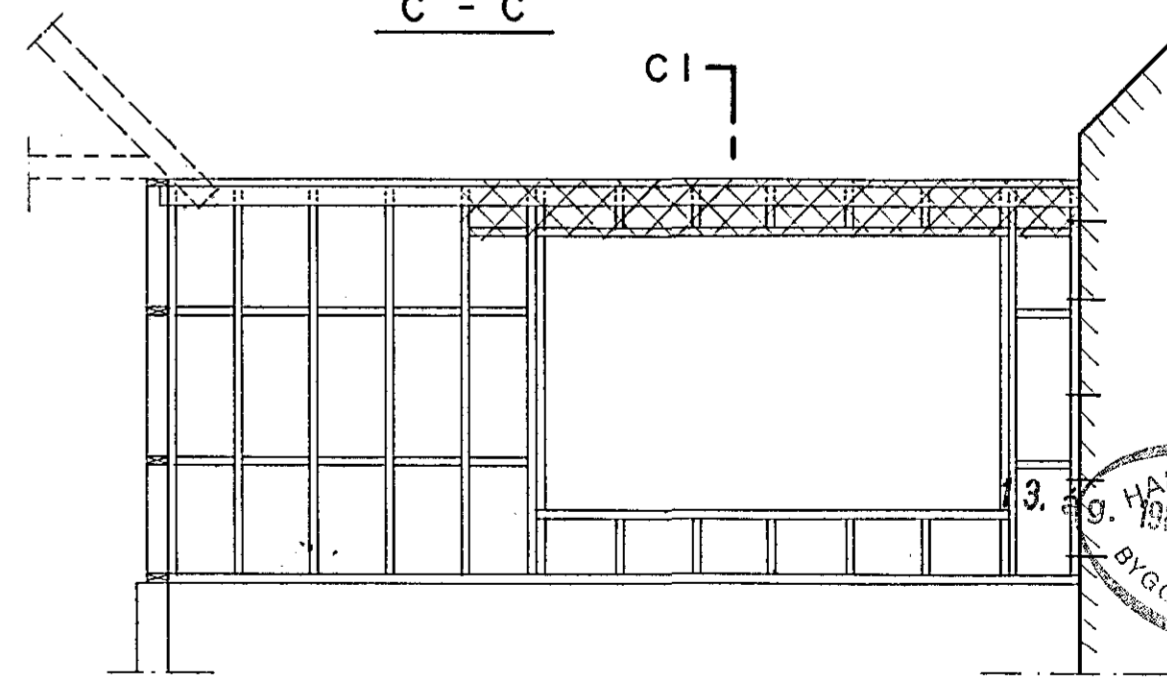
SKÁSTÍFUR 25x150 NEGLIST MED
3 STK. 3" SAUMI Í HVERJA STOD
OG REIM

B - B

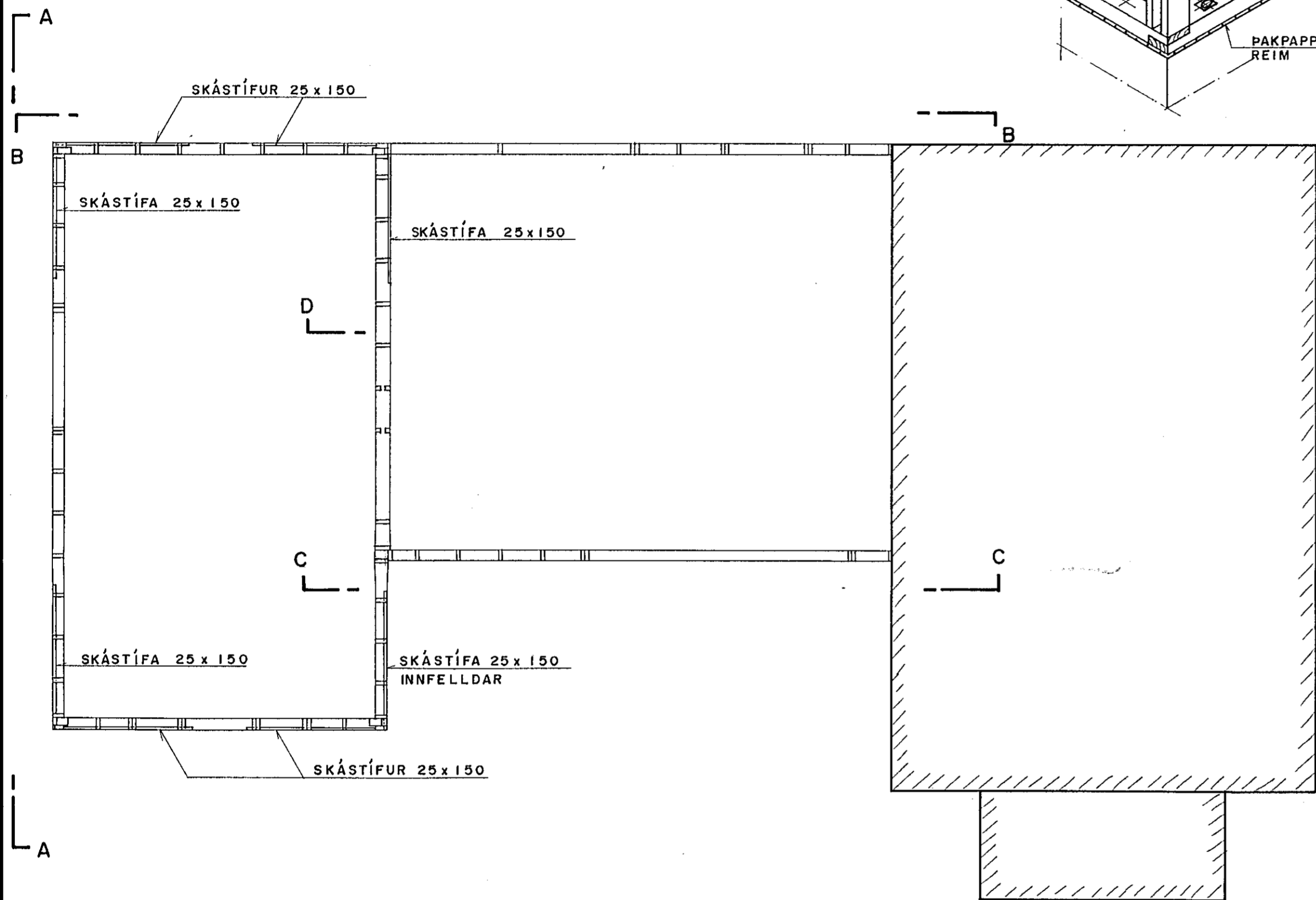


B 1

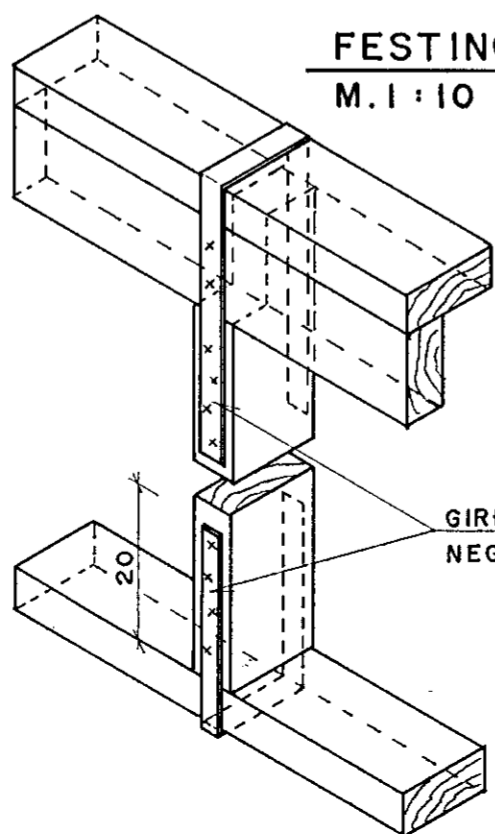
C - C



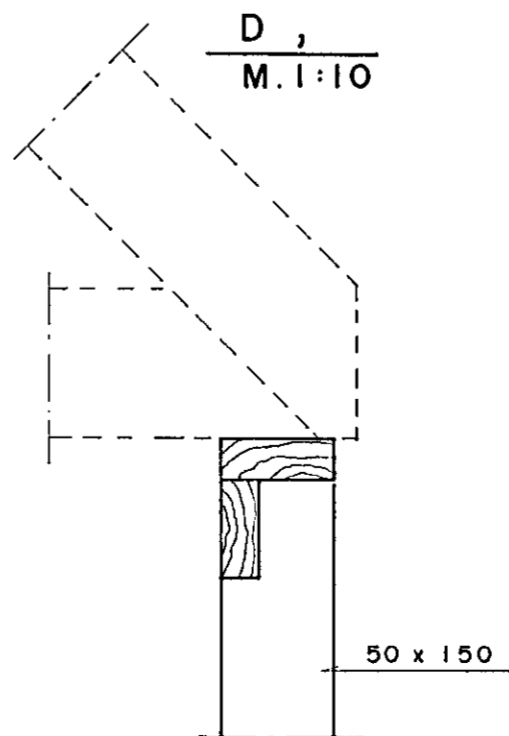
C 1



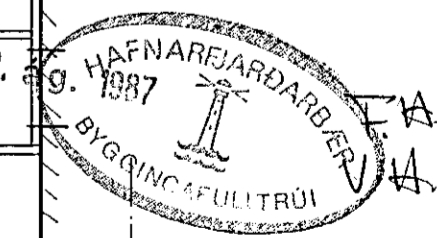
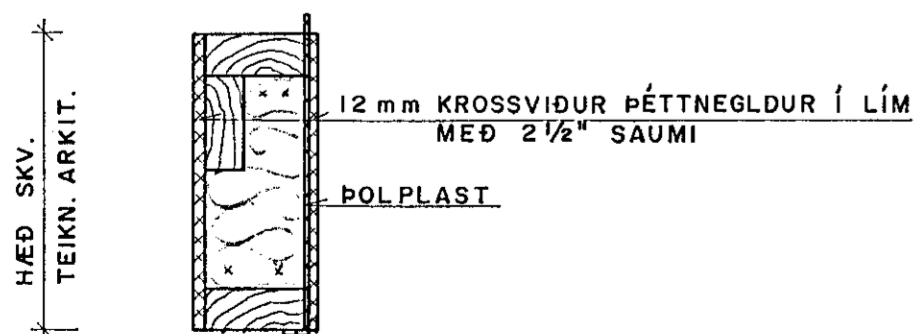
FESTING STODA
M.1:10



D,
M.1:10



B1, C1,
M.1:10



FORSJÁ Verkfæðistofa Skólavörðustíg 3 Reykjavík S:24090 Nnr:2367-5374		JÓFRÍÐARSTAÐARVEGUR 7, HFJ.	
VIÐBYGGING		1.03	
TIMBURVEGGIR			
H. JLS.	T. Ós.	D. JÚNÍ '87	
K. 1:50, 1:20, 1:10			
BR. Í ÁGÚST '87 JLS			