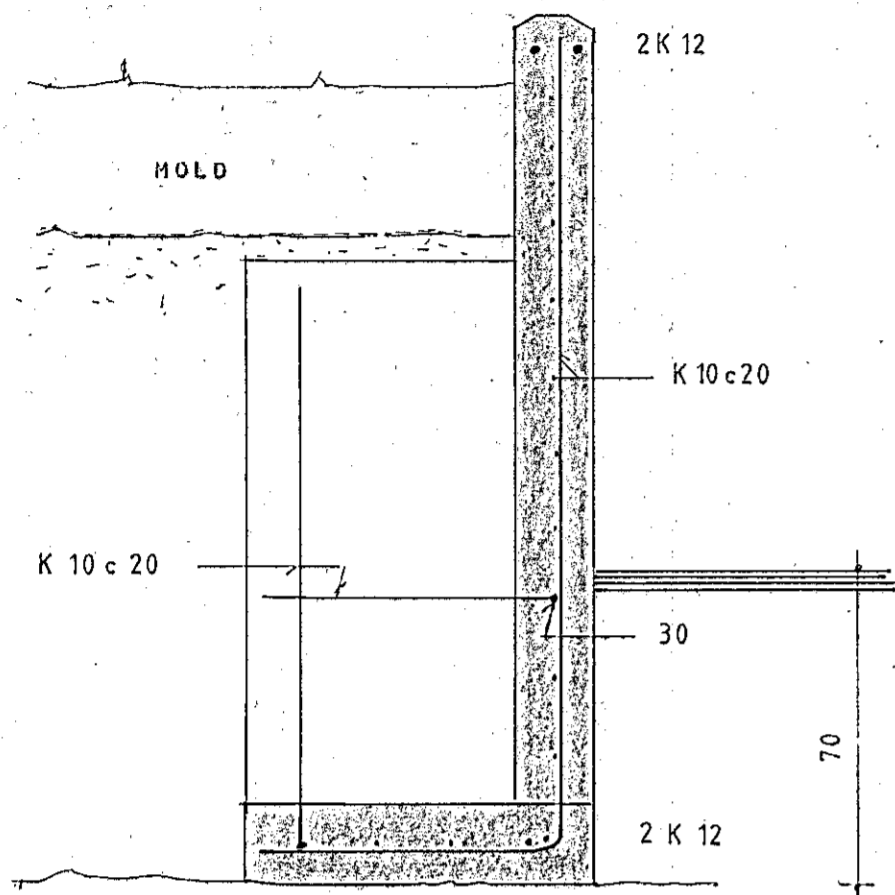
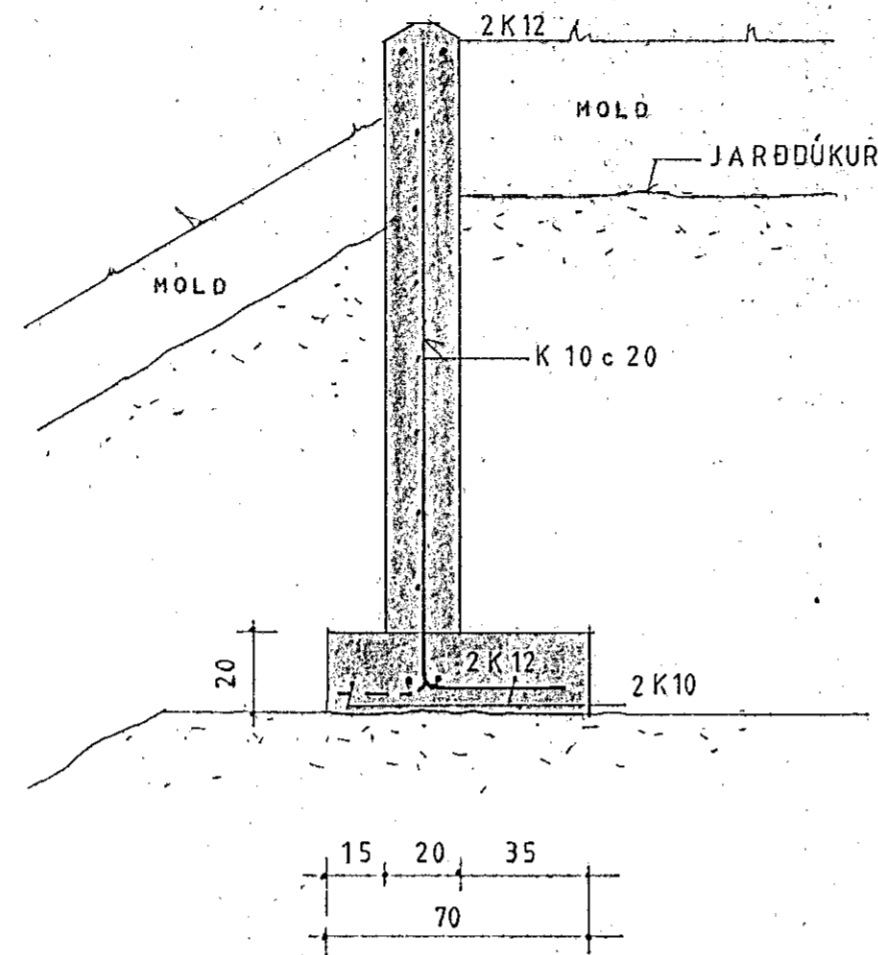


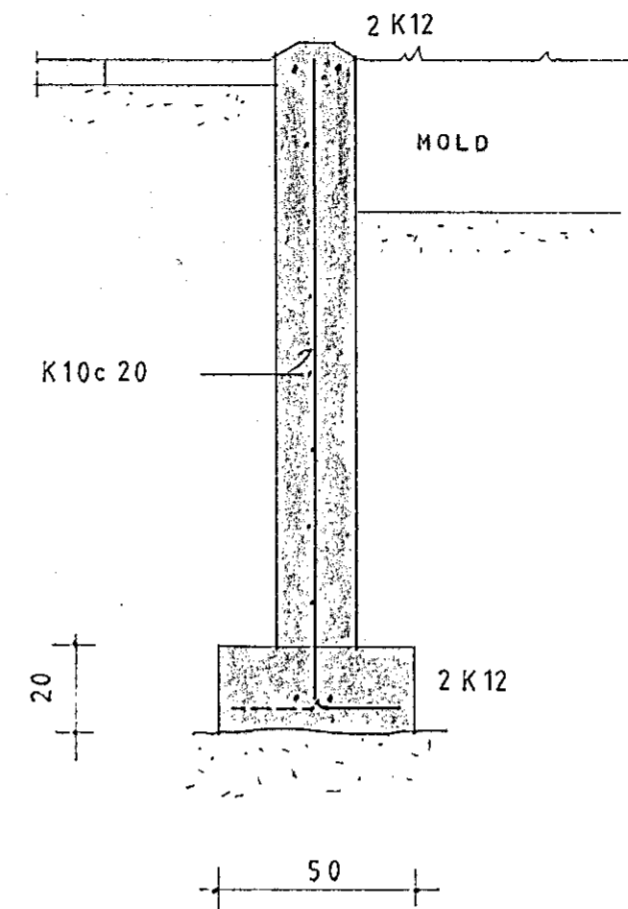
A-A 1:20



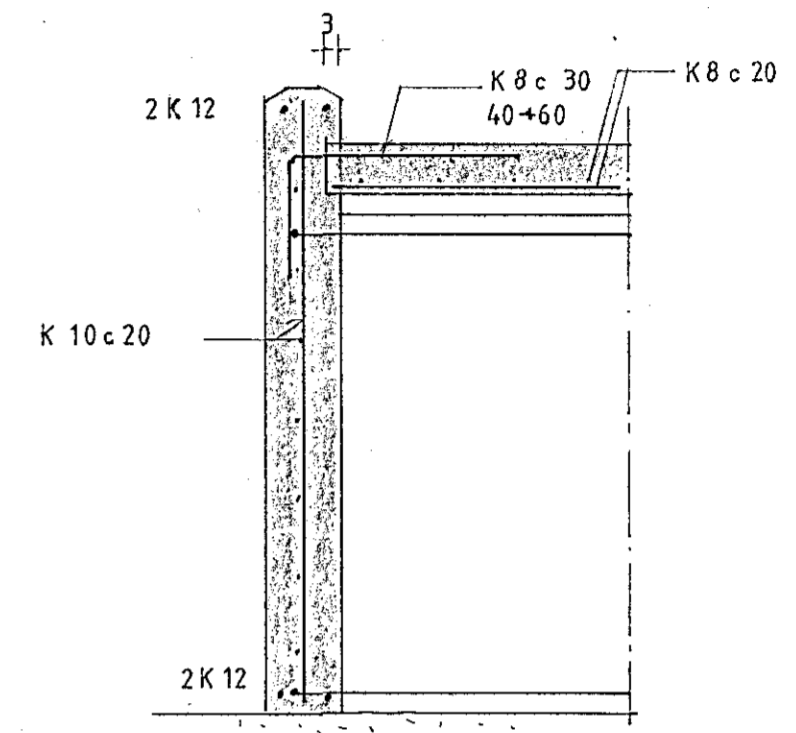
B-B 1:20



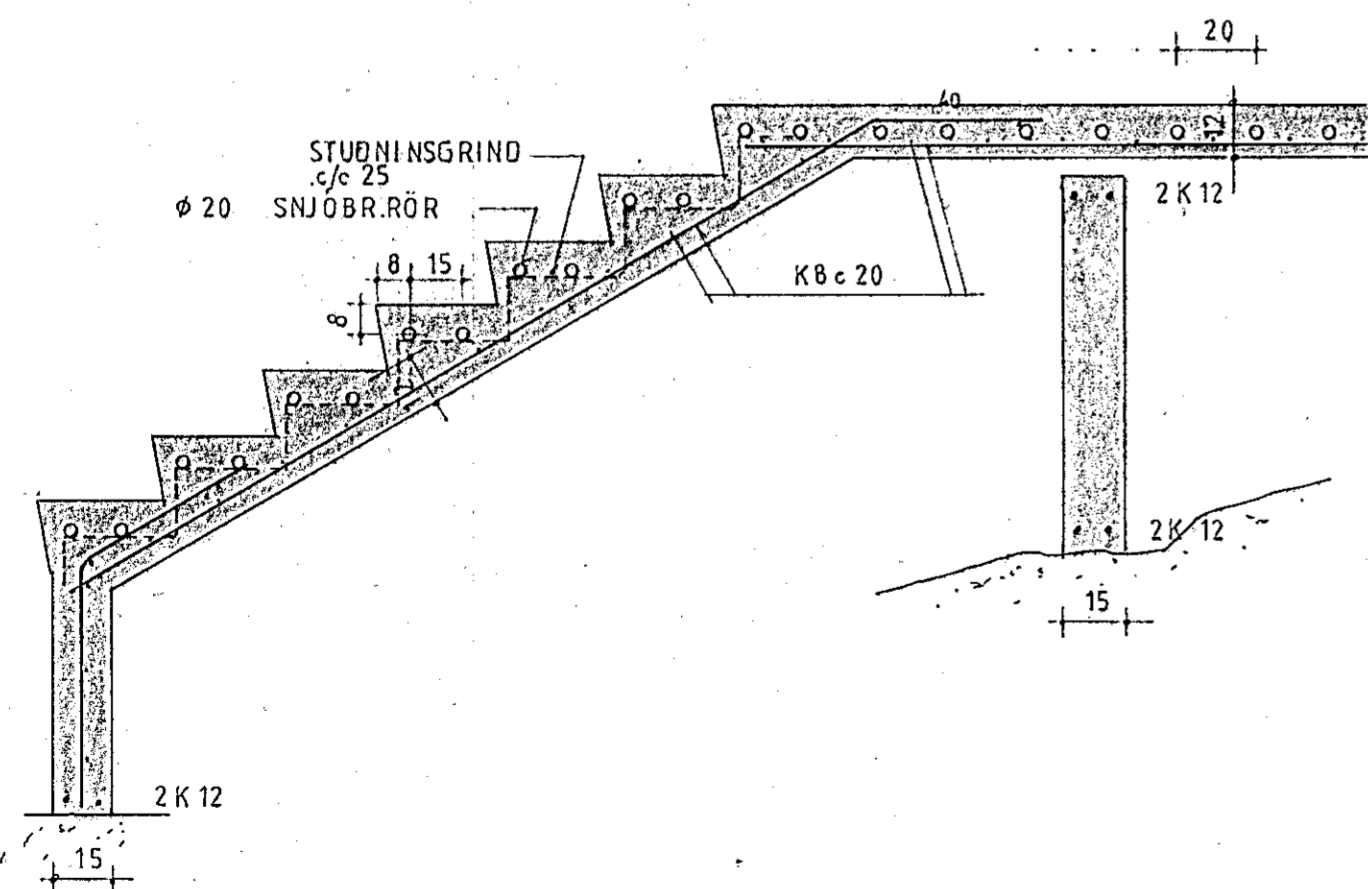
C-C 1:20



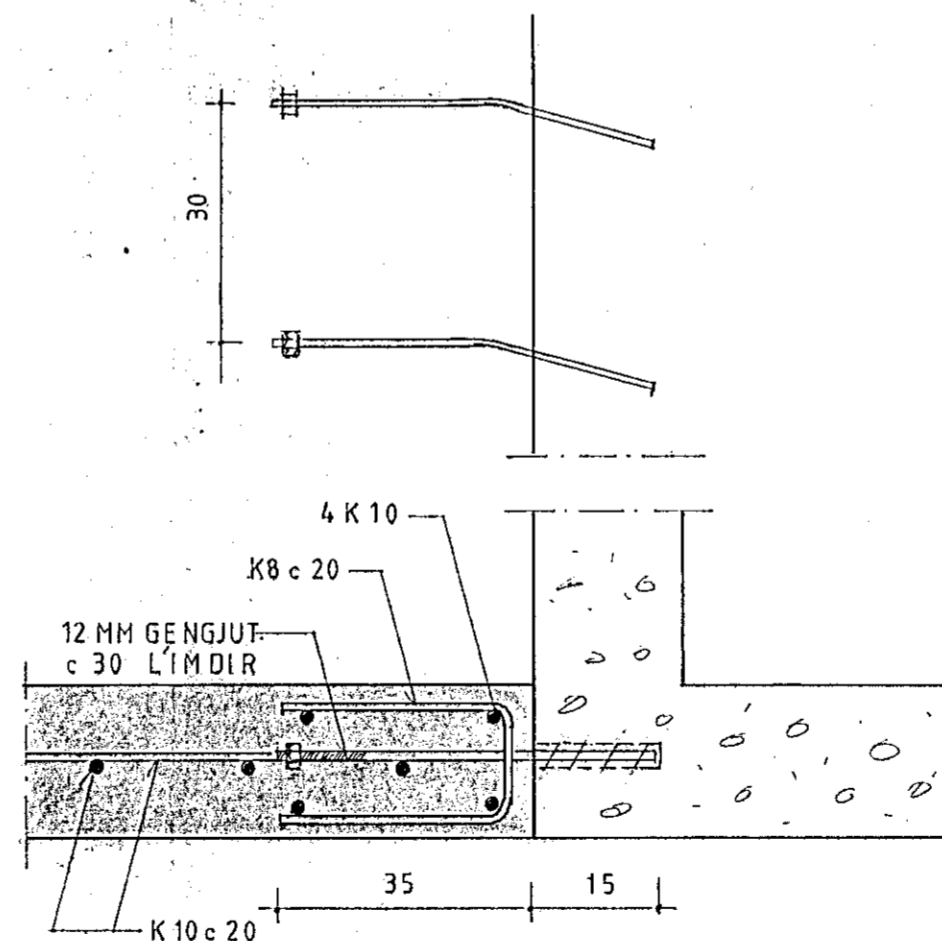
D-D 1:20



E-E 1:20



SÉRM. 1 1:10



SKYRINGAR :

- 1 Undir stoðveggi, að veggjum og undir stiga skal fylla með frosthölnu fyllingarefni, sem þjappa skal í lögum með sleðabjörpu. Sama gildir um fyllingu undir hellur og mold á garðsvæðinu.
- 2 Grafa skal niður á fast fyrir stoðvegg í ás 12 og grunda vegginn þar eða fylla síðan undir hann sbr. lið 1.
- 3 Steypugeði S 250, stálgeði KS 40.
- 4 Heitgalvanhúðaða gengjuteina skal lima í vegg á steypu-skilum sbr. sérmynd 1.

ÞORSTEINN MAGNÚSSON bygg. verkfr.
VERKFRÆÐISTOFA
BERGSTADASTRÆTI 13
101 REYKJAVÍK - Sími 19940

VERK :

9002
KAPELLA
A JÖFRÍÐARSTOÐUM
HAFNARFIRÐI

TEIKNING :

STOÐVEGGIR OG TRÖPPUR A SUÐURLÖÐ
JARNBENDING
SNIÐ OG SÉRMYNDR

HANNAÐ : DM

TEIKNAD : DM

KVARÐI : 1:50, 1:20, 1:10

DAGSETN. : 92.09.07

TEIKN.NR. : 237

