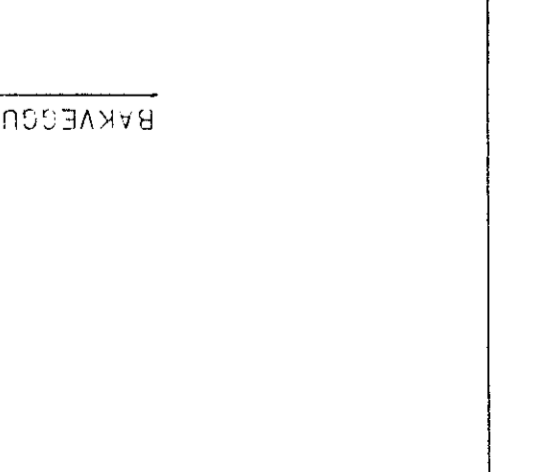
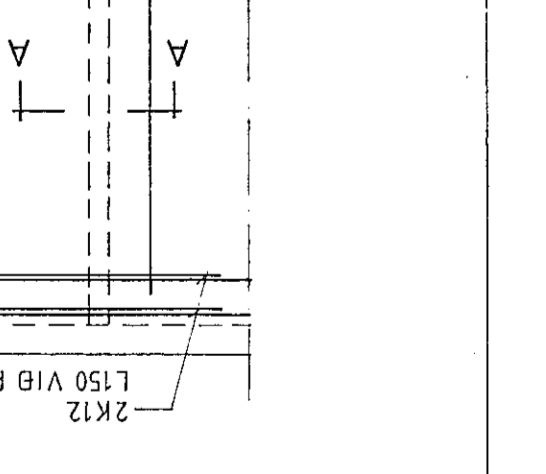
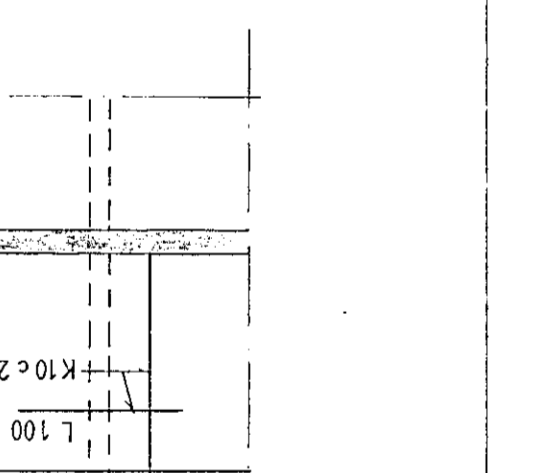
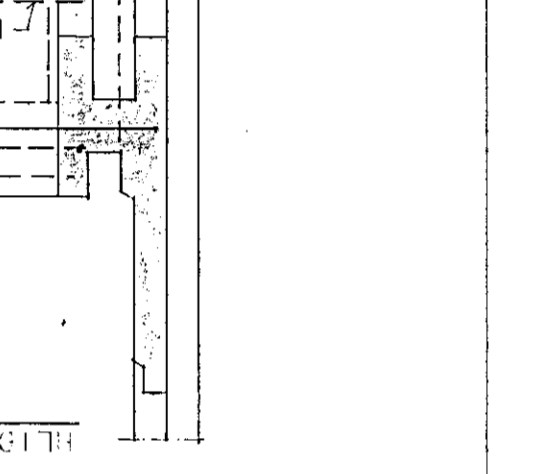
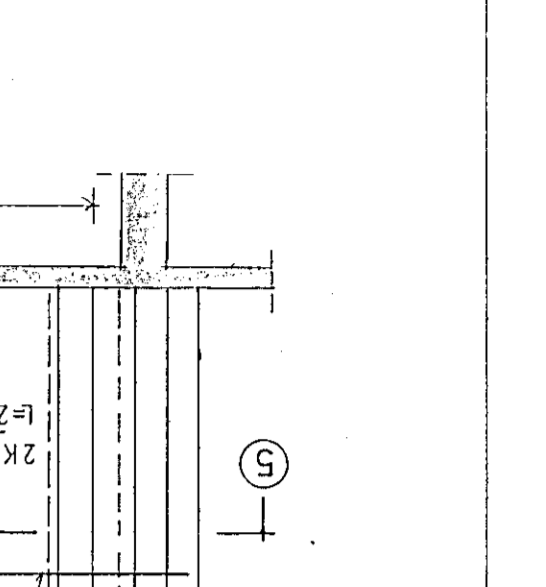
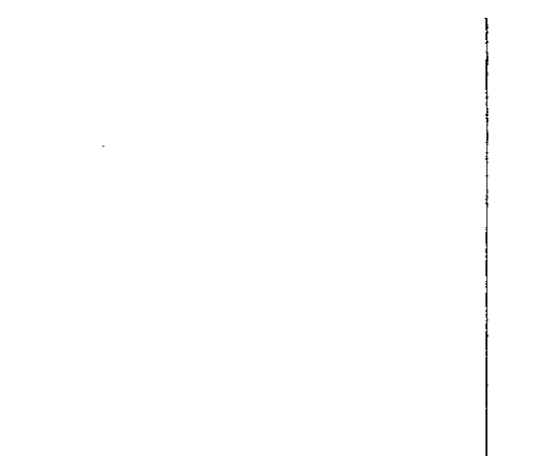
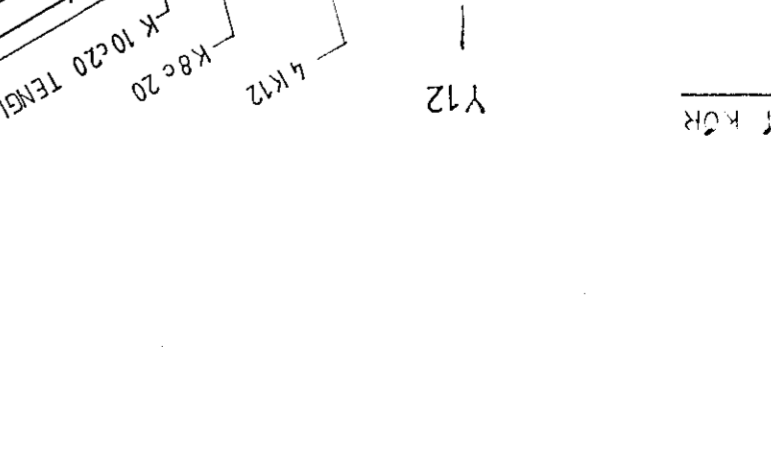
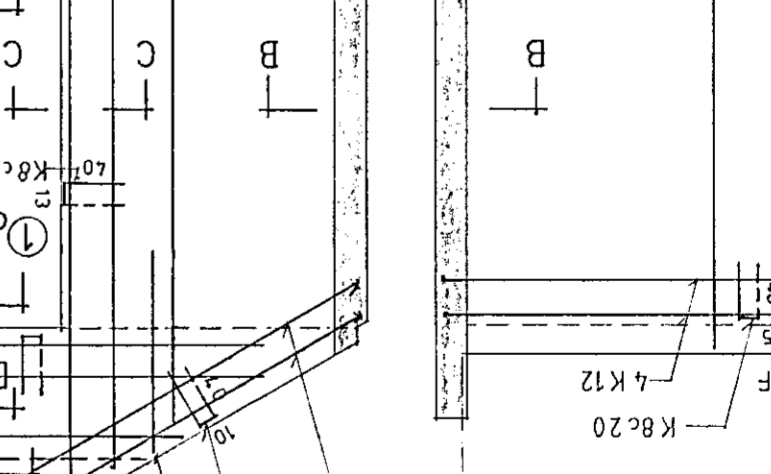
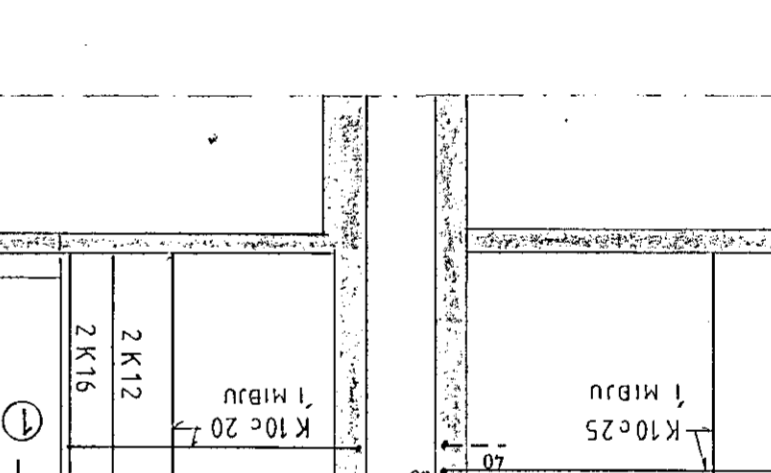
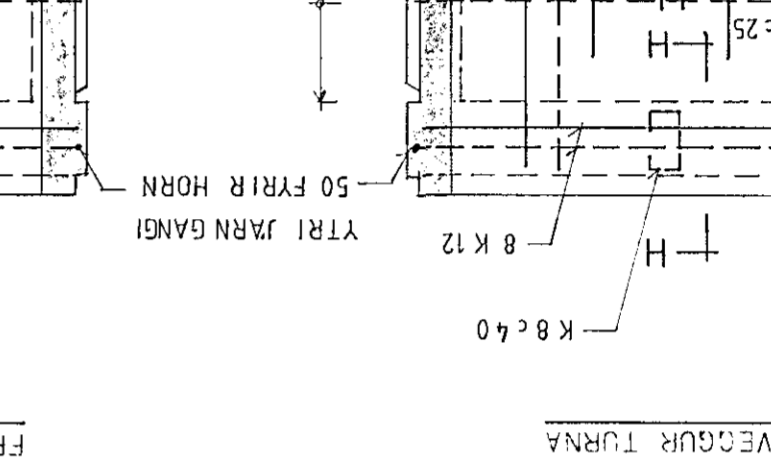
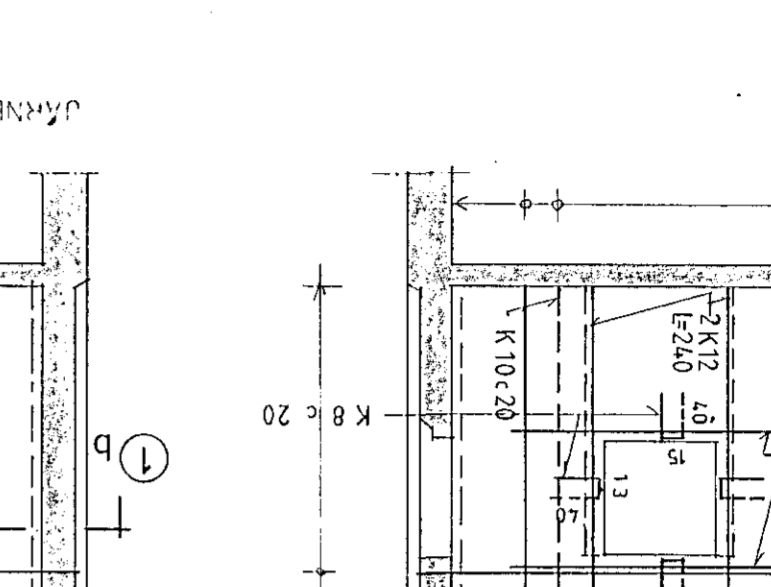
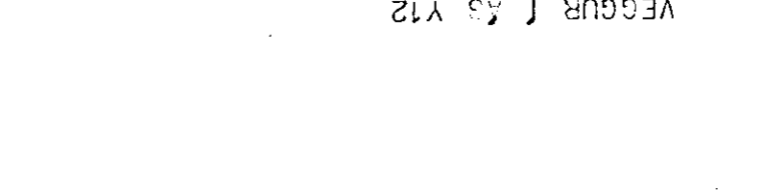
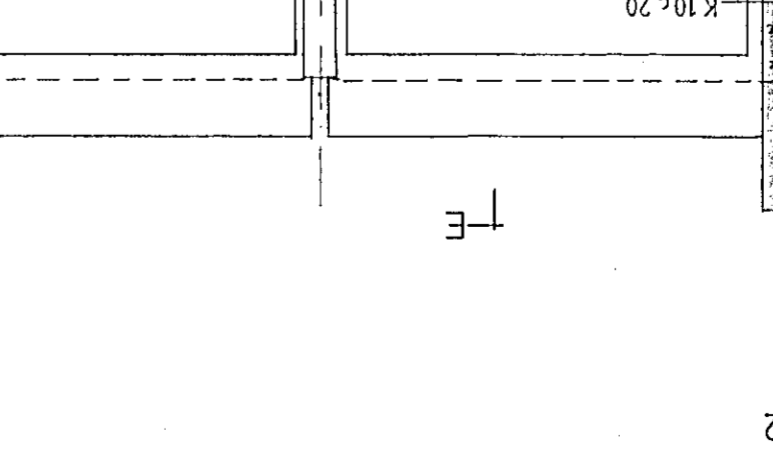
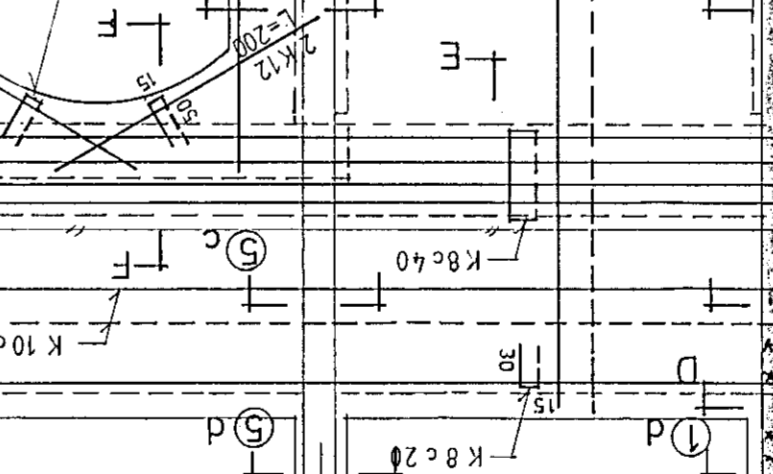
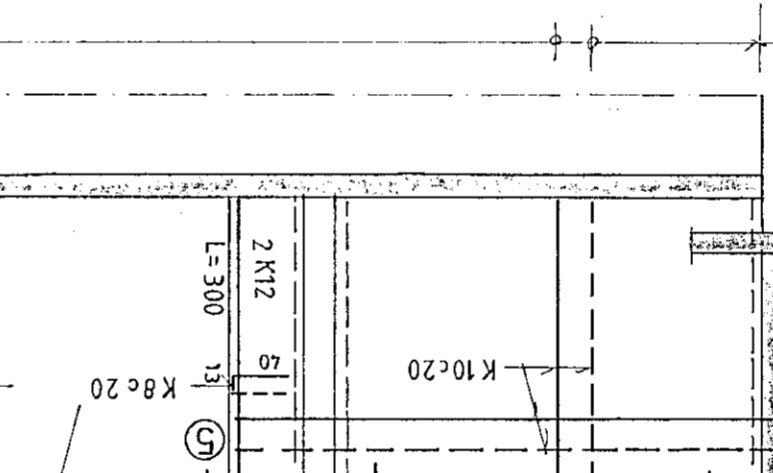
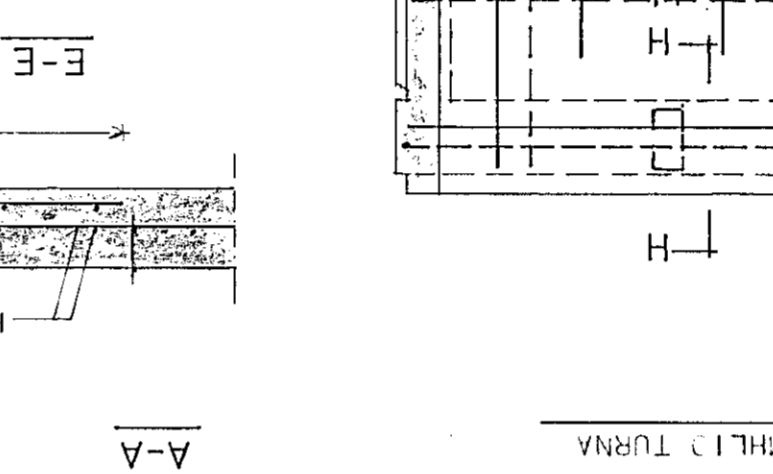
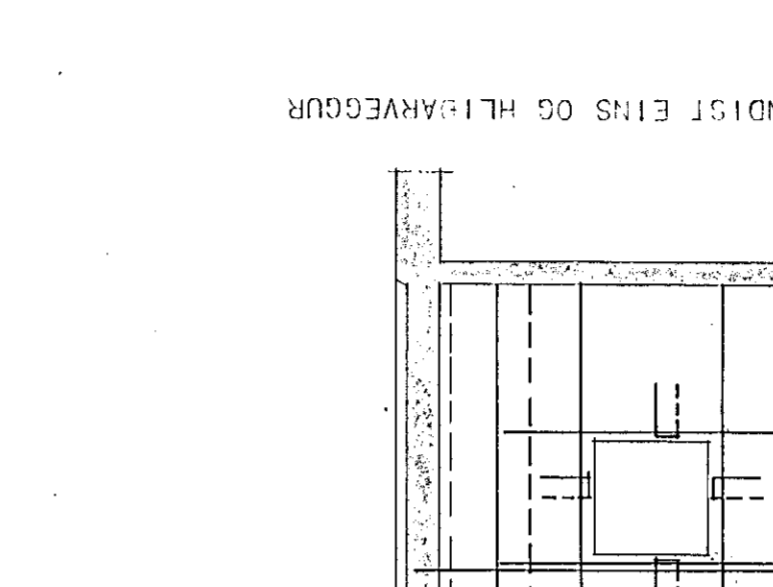
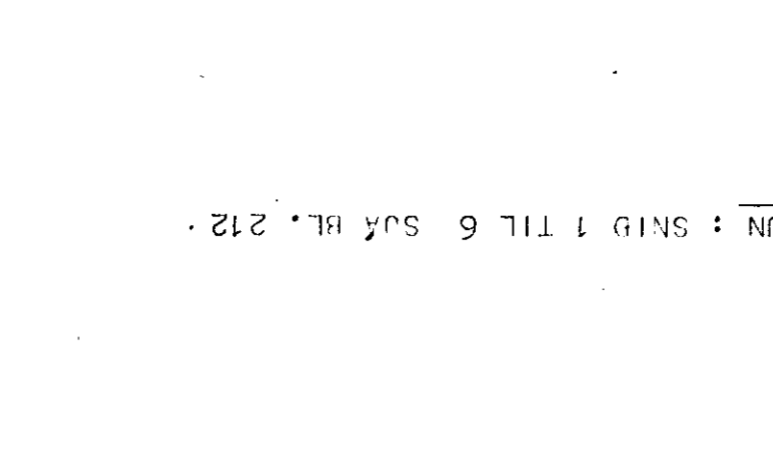
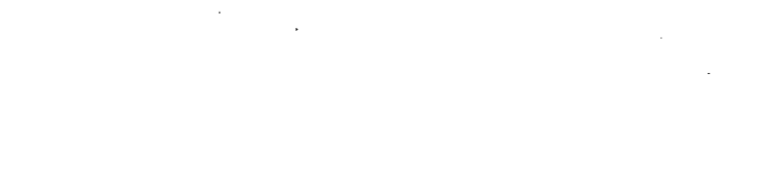
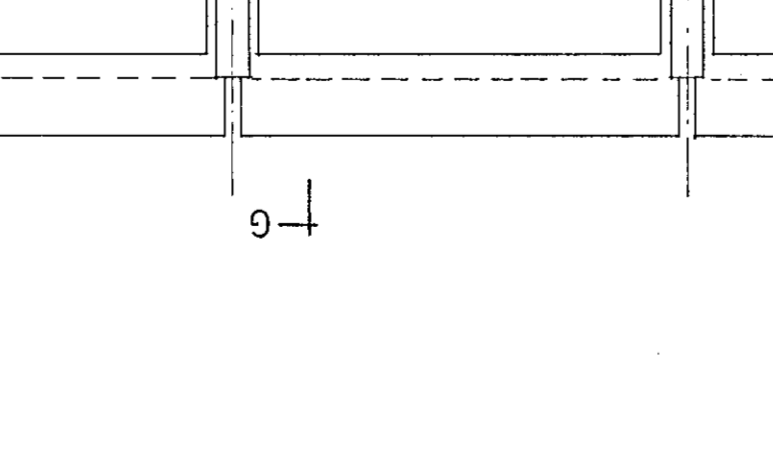
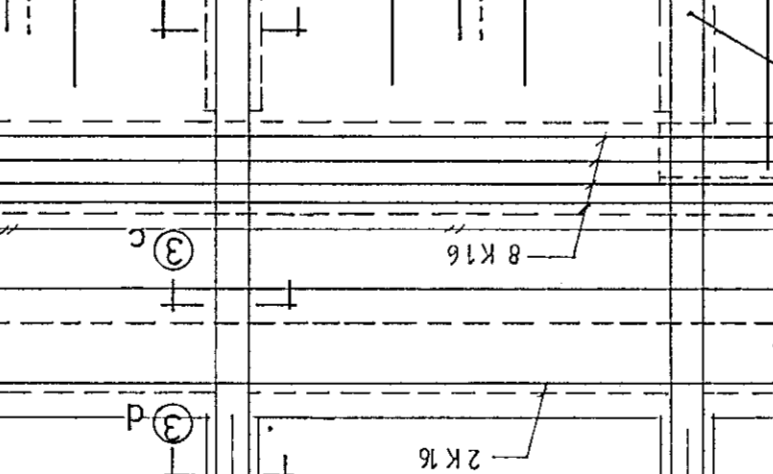
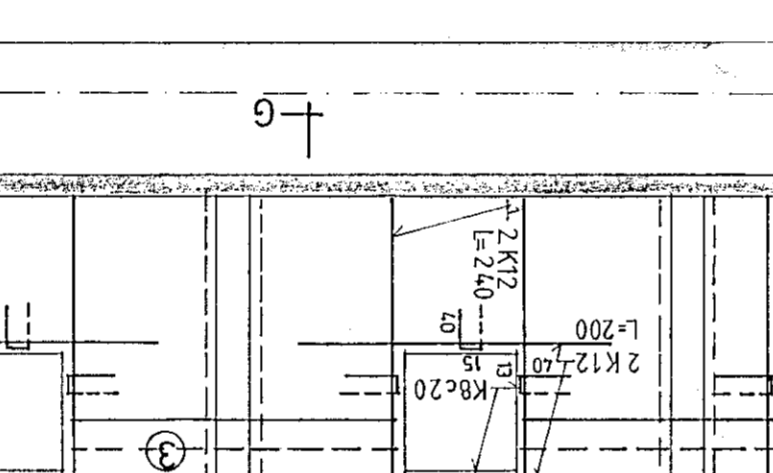
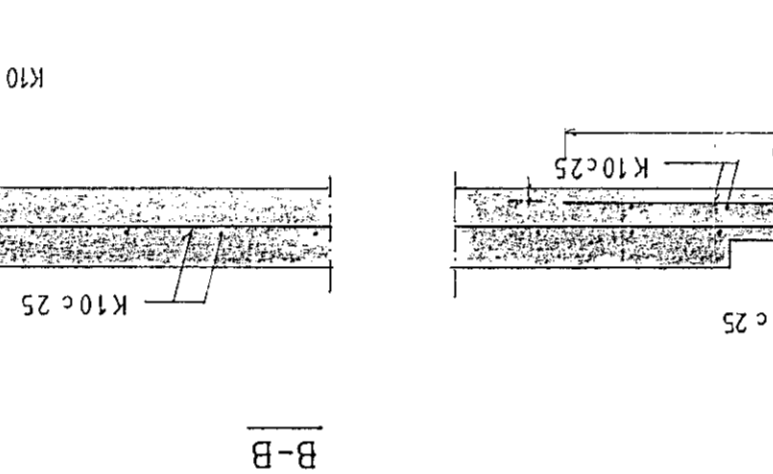
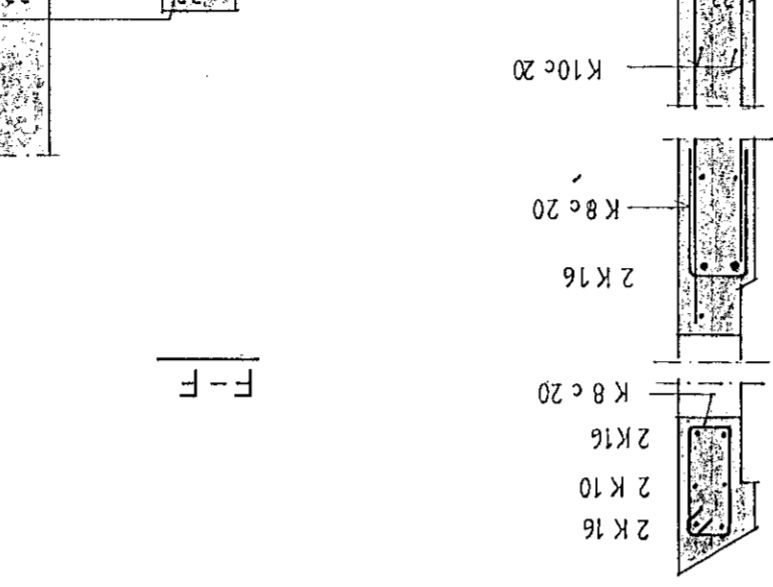
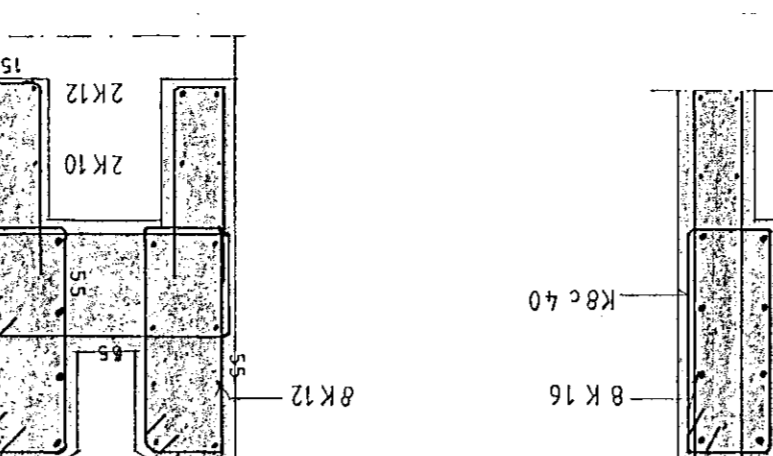
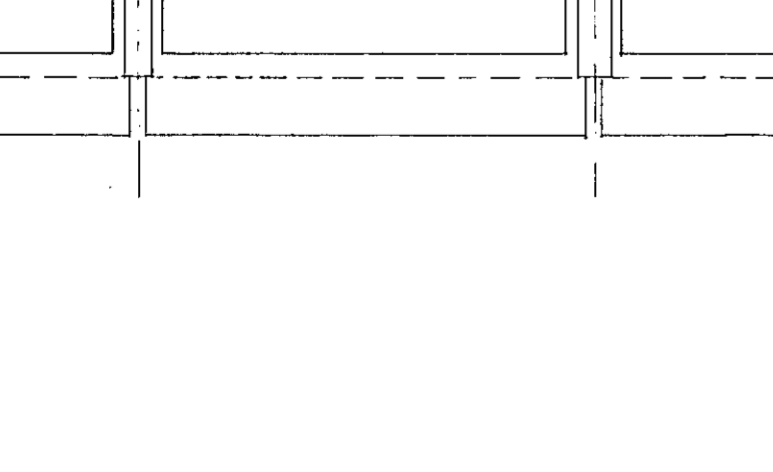
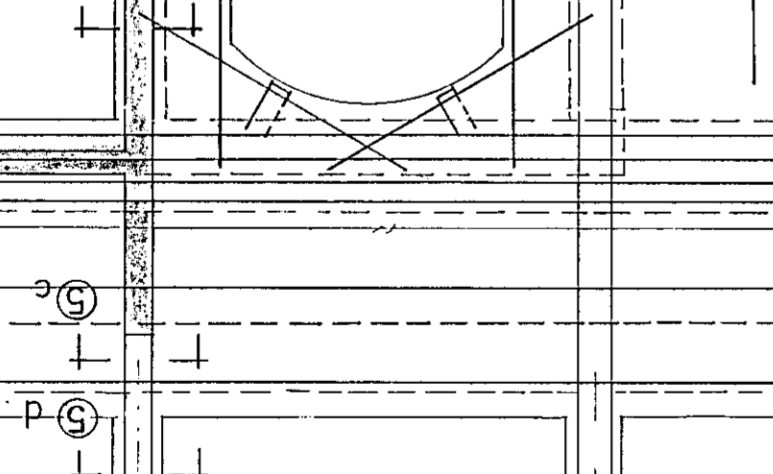
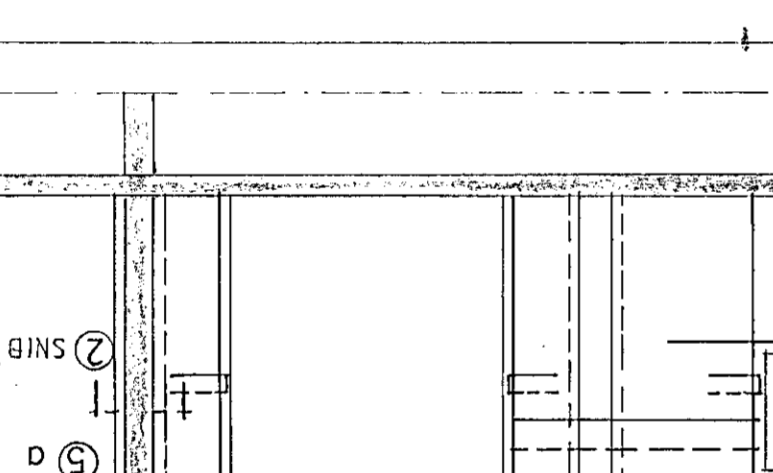
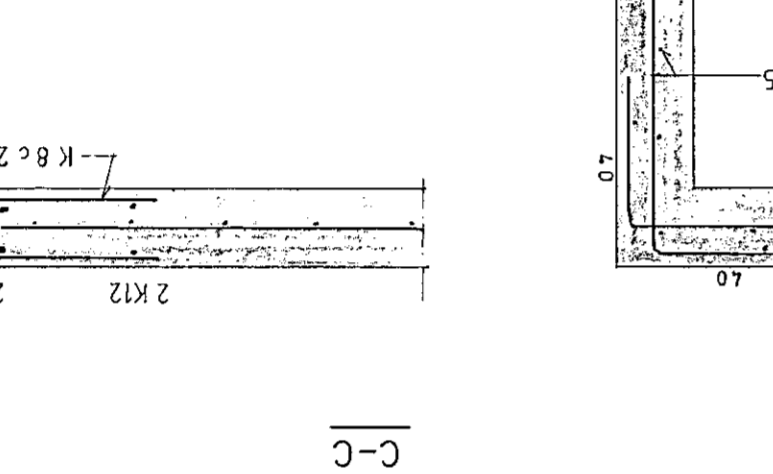
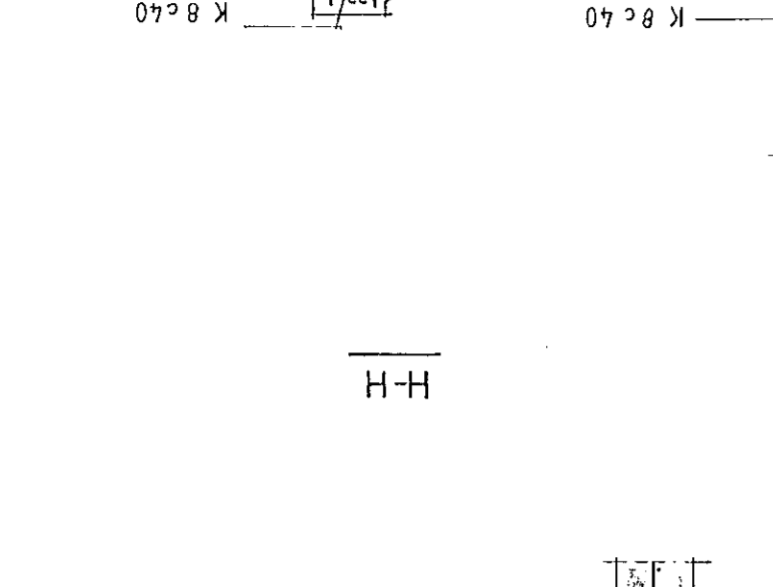
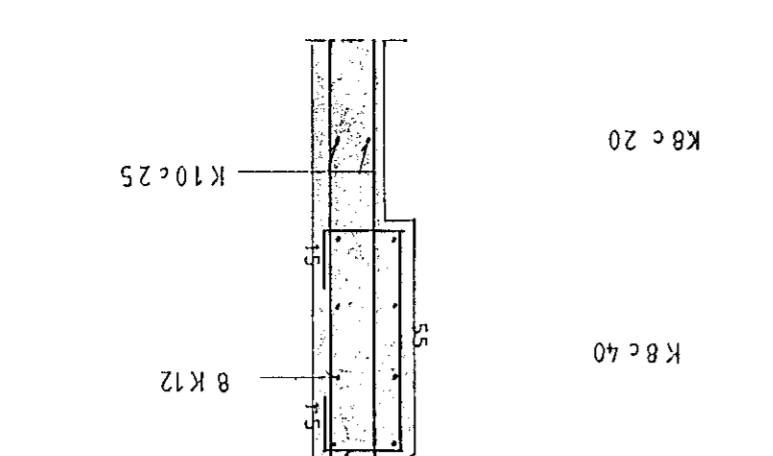
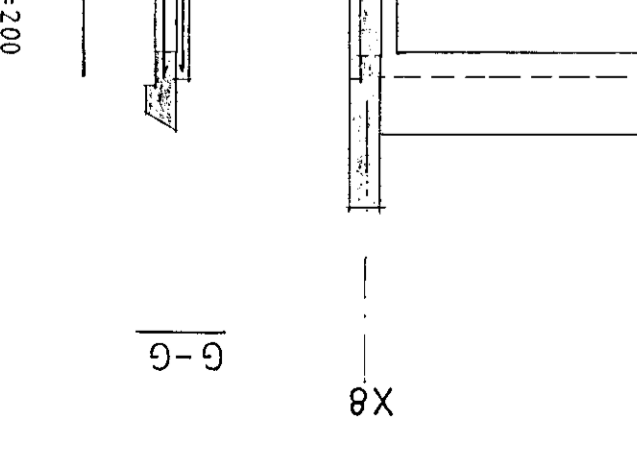
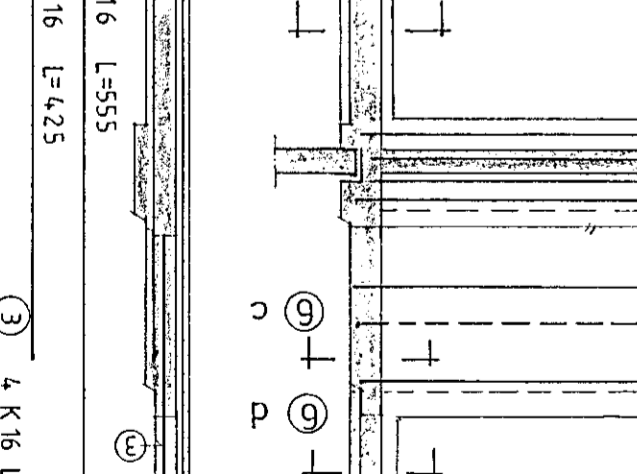
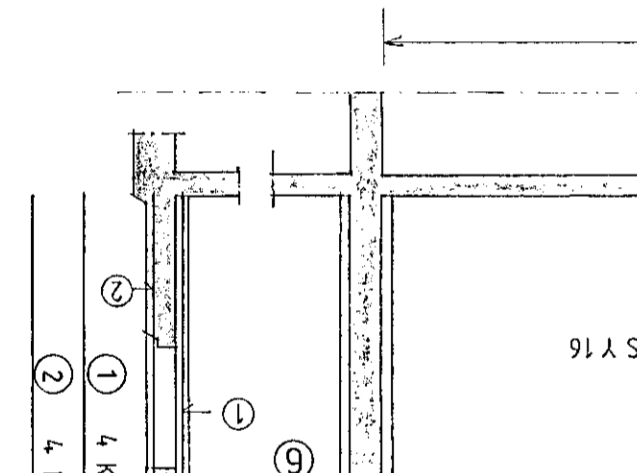
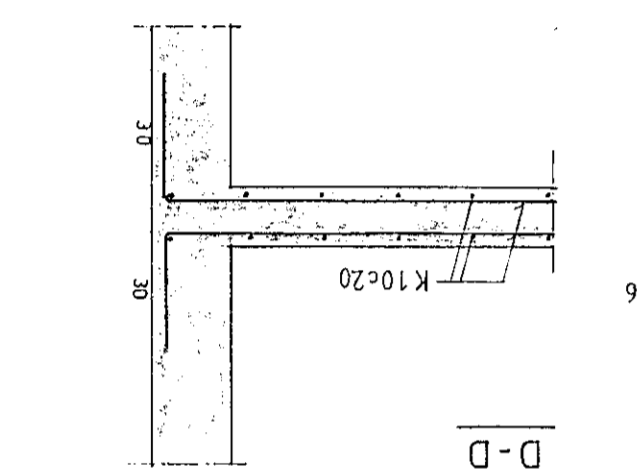
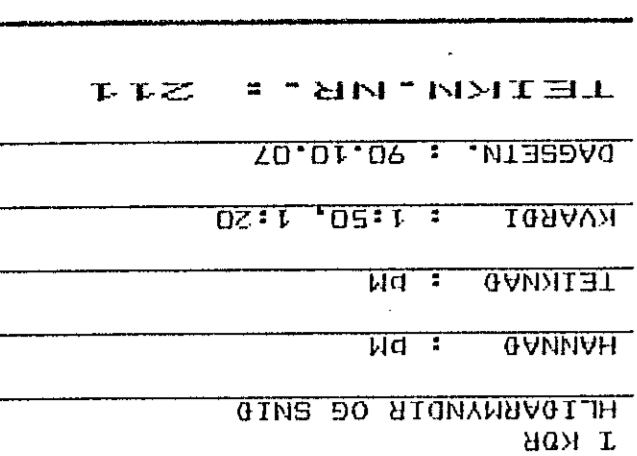
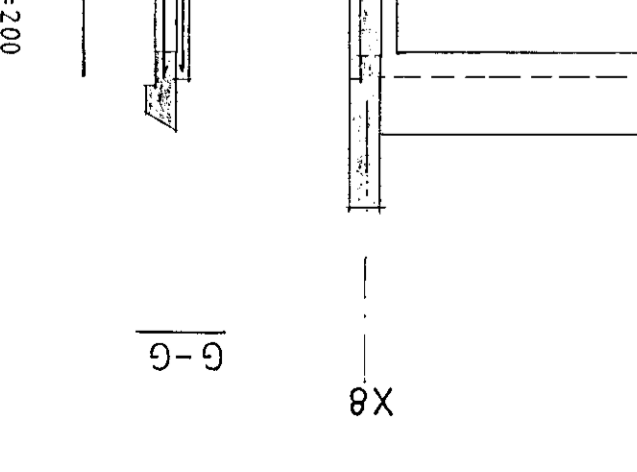
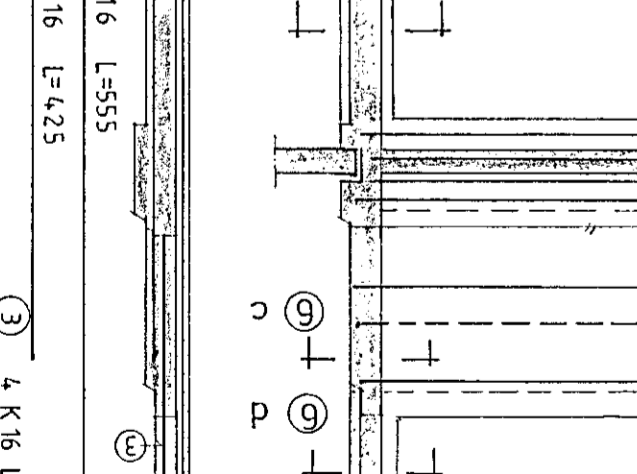
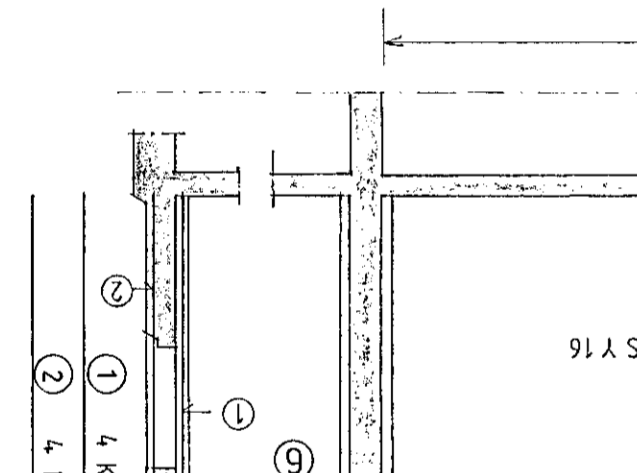
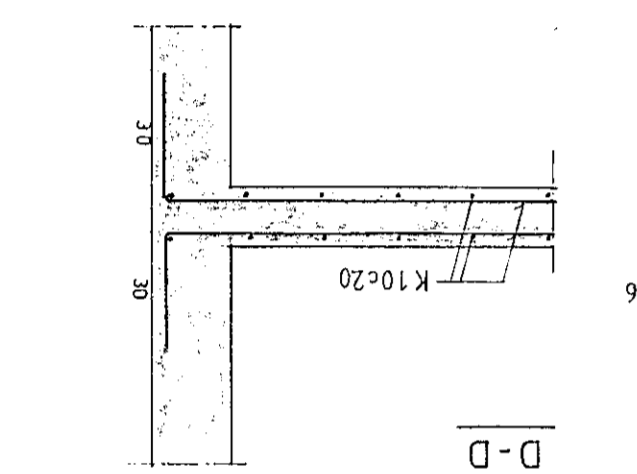
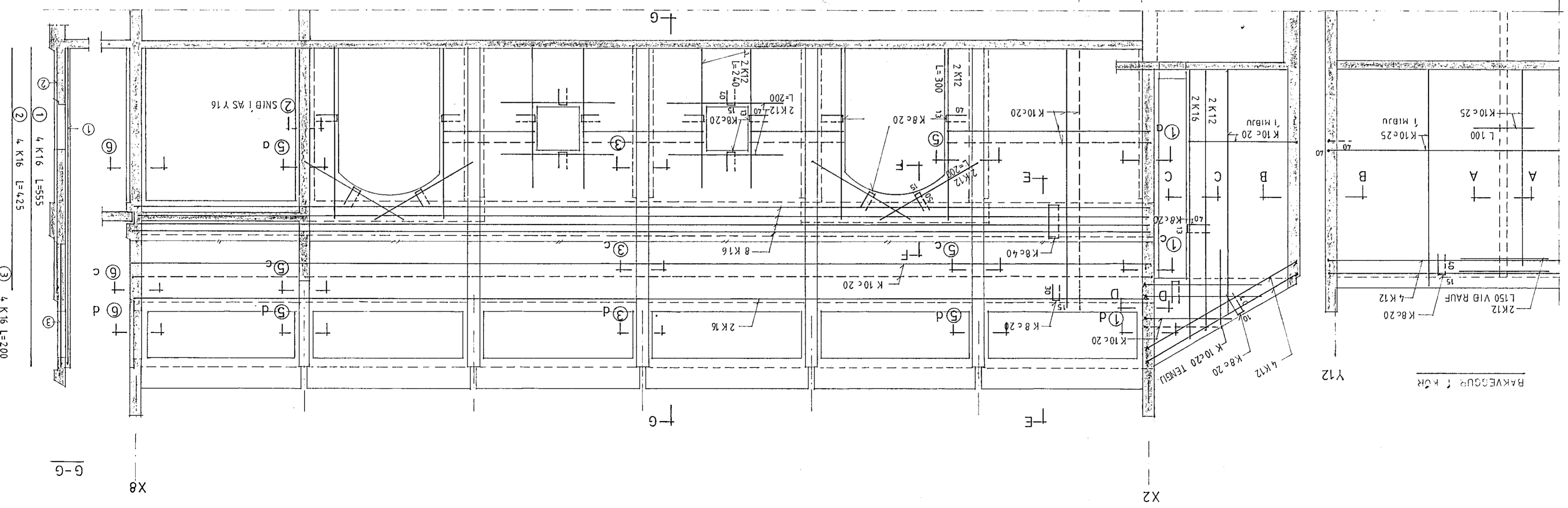
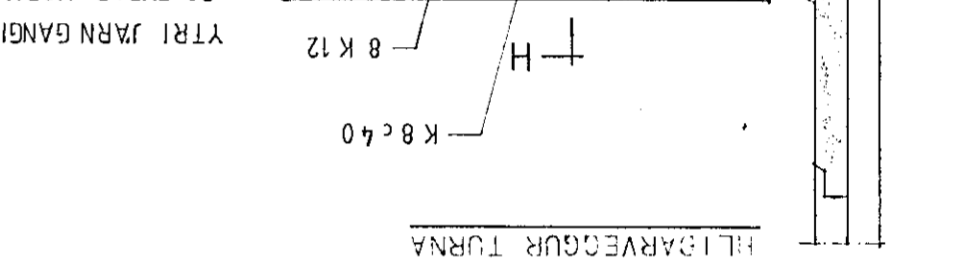
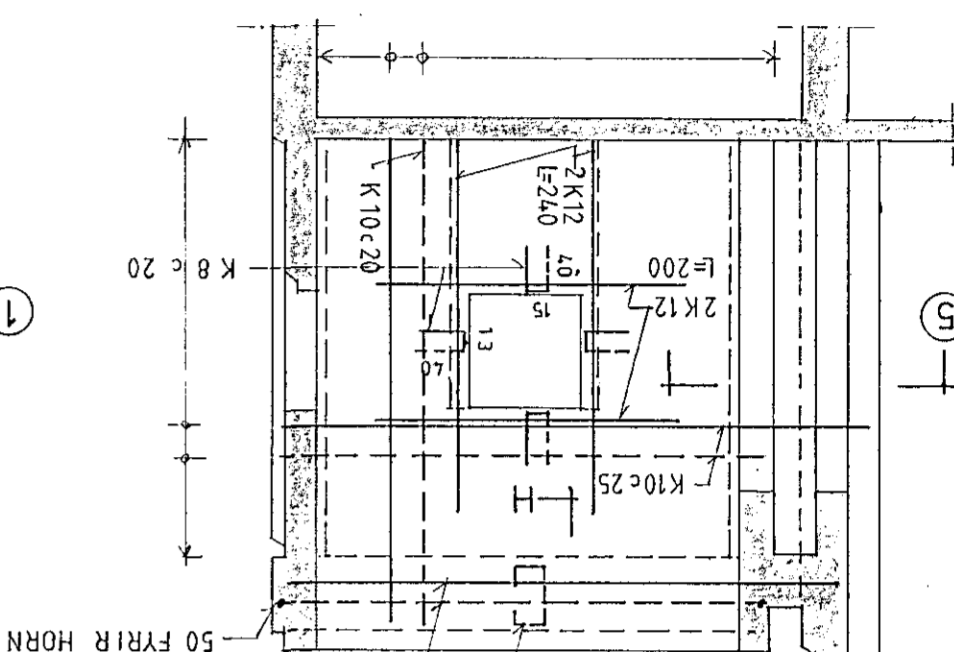
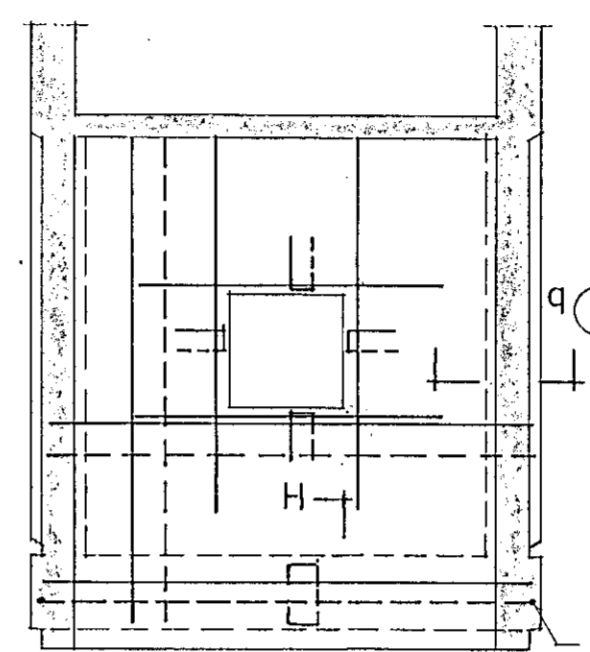


ÞORSTEINN MÆNSSON bygg-veftr.
 BERGSTADASTRÆTI 13
 101 REYKJAVÍK - Sími 19940
 VERK =
KAPÉLLA
A JÖFRNARSTOÐUM
 HAFNARFJARÐARBERG
 9002
 HAFNARFJÖRÐ
 TEIKNING =
 VEGGUR A 1.HÆÐ
 VEGGUR 1 ÁS Y12, Y14 OG ÞAKVEGGUR
 1 KOR
 HLIÐARNYNDIR OG SNID
 HANNAÐ : ÞM
 TEIKNAD : ÞM
 KVARÐI : 1:50, 1:20
 DAGSETN. : 90.10.07
 TEIKN.NR. = 211



TILVÍSUN : SNID 1 TIL 6 SÖU BL. 212.

ÞAKNBENDIST EINS OG HLIÐARVEGGUR



VEGGUR 1 ÁS Y12

BAKVEGGUR 1 KOR

150 VIB RAUF 4 K12 K8c20