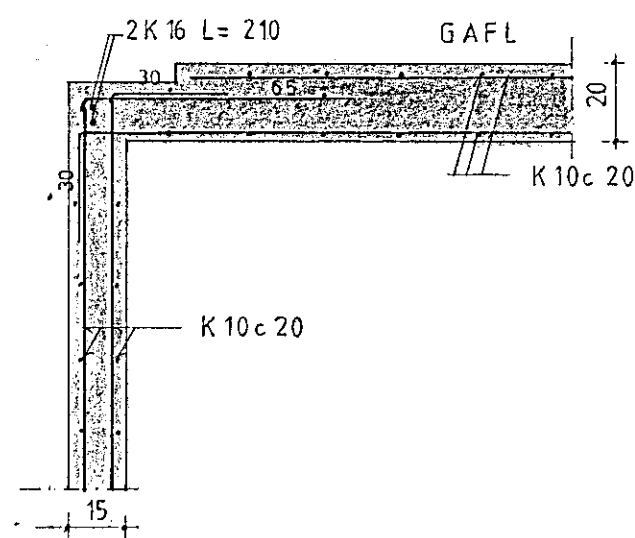
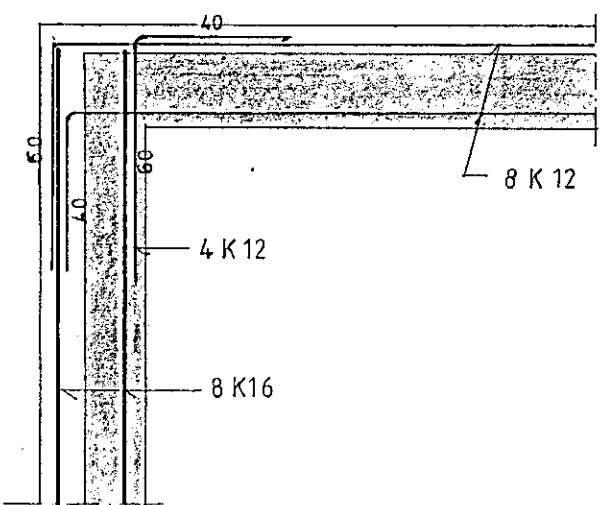


I-I 1:20

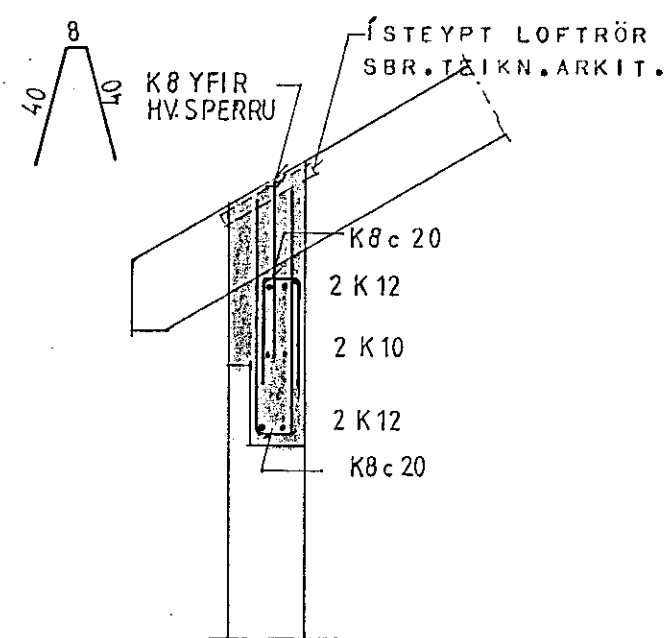


J-J 1:20

VEGGBITI A HORNI

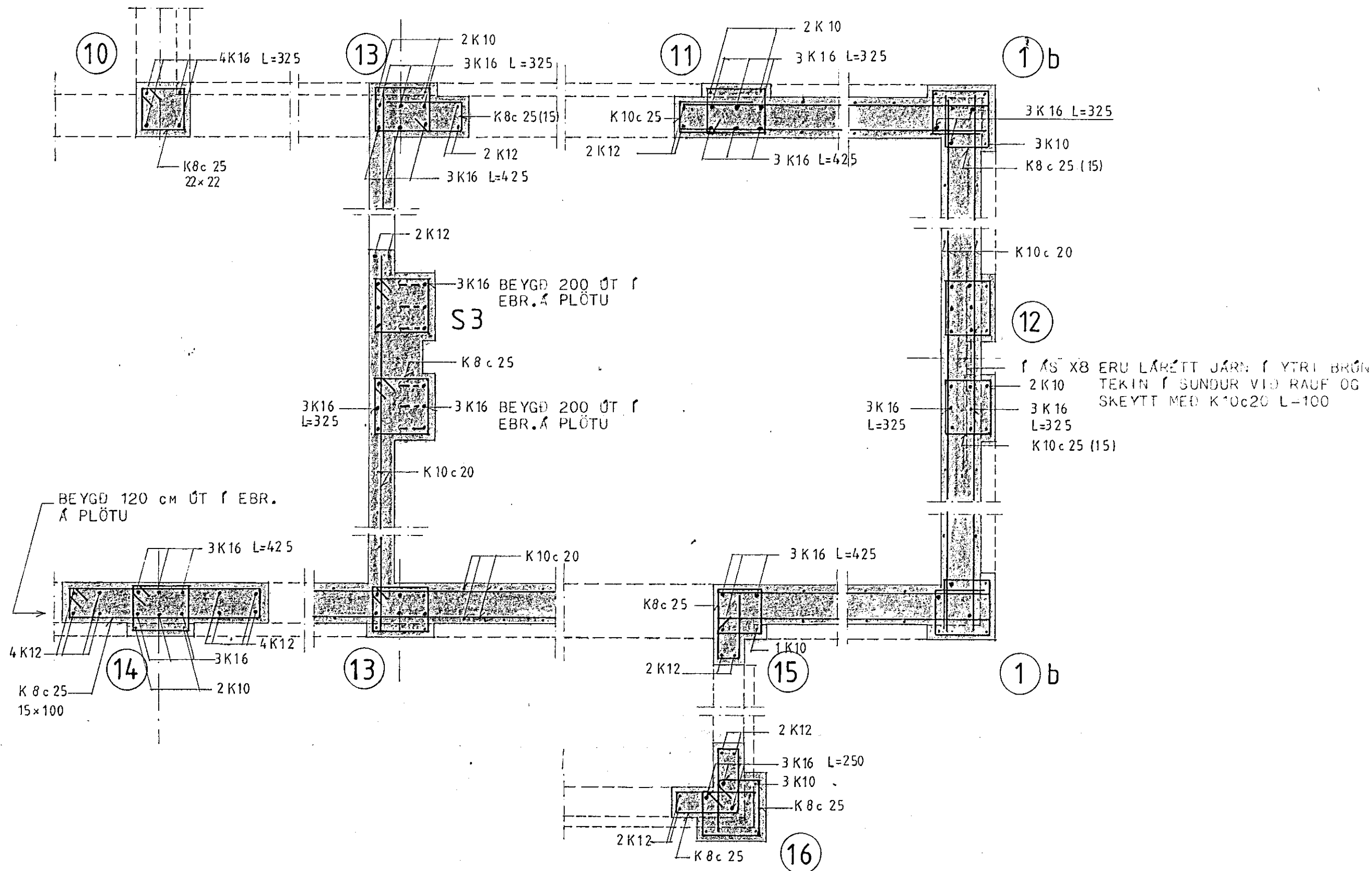
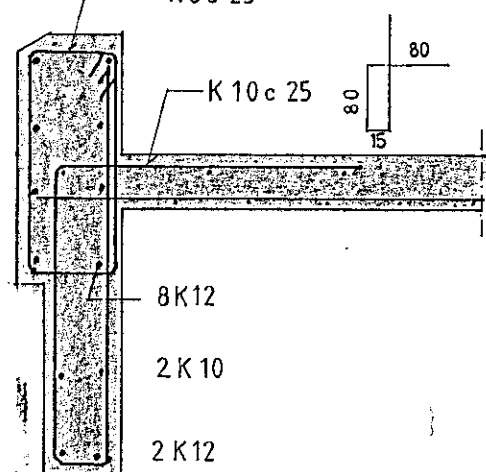


L-L 1:20

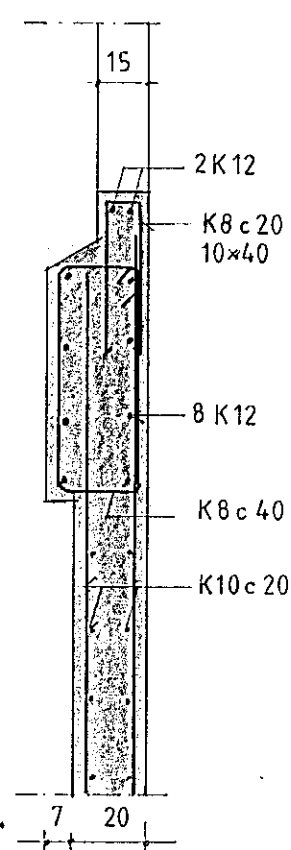


M-M 1:50

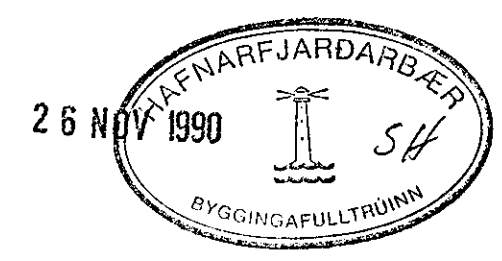
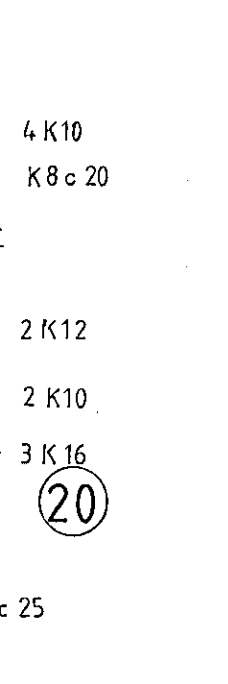
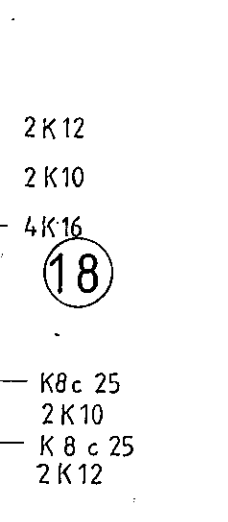
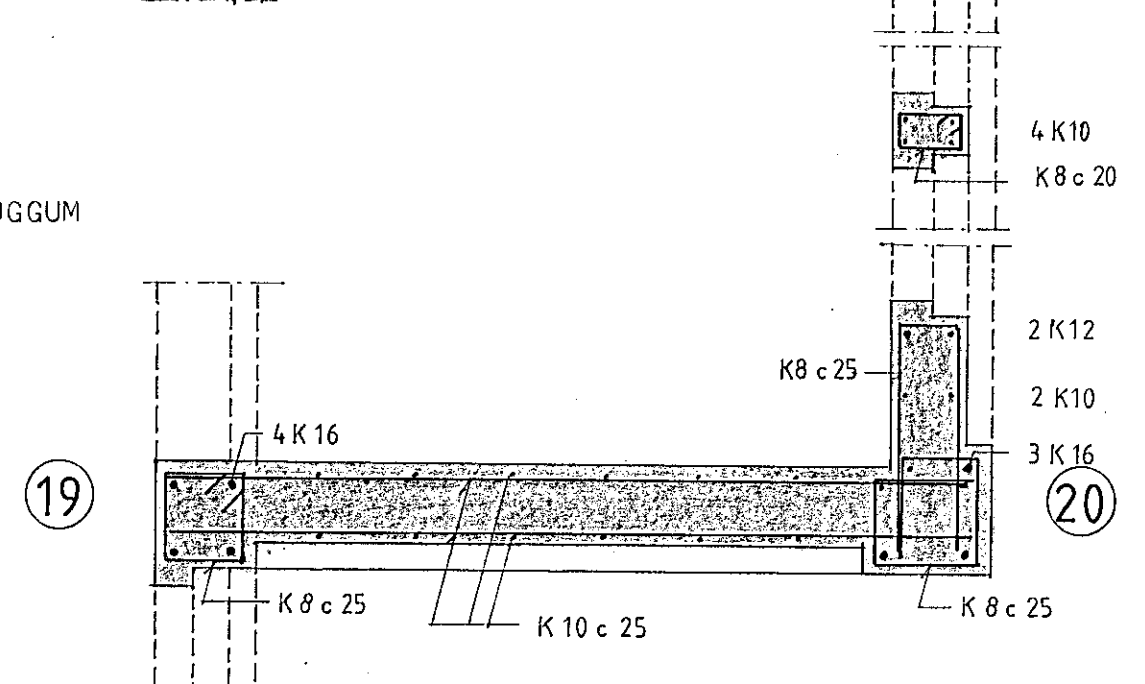
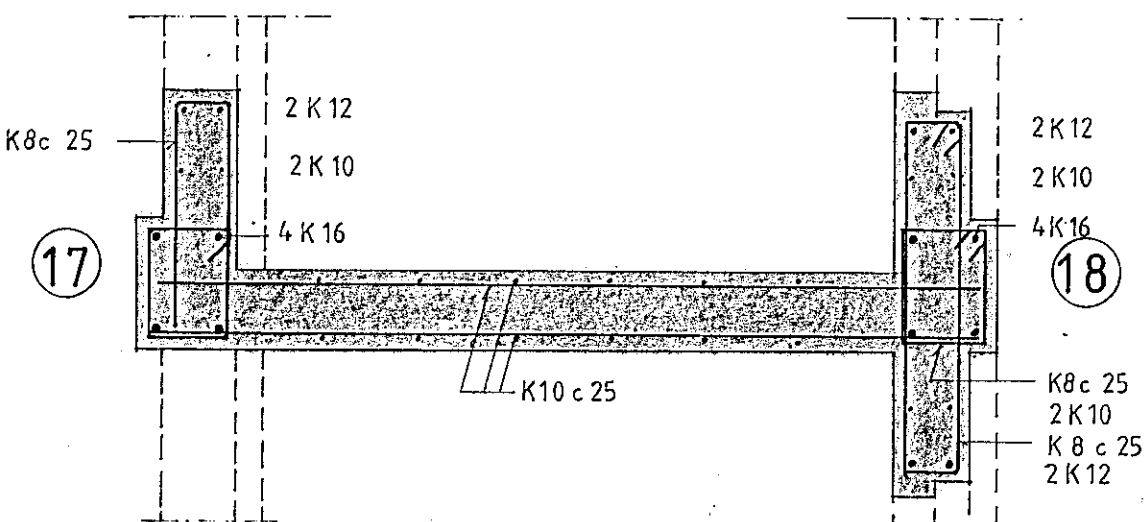
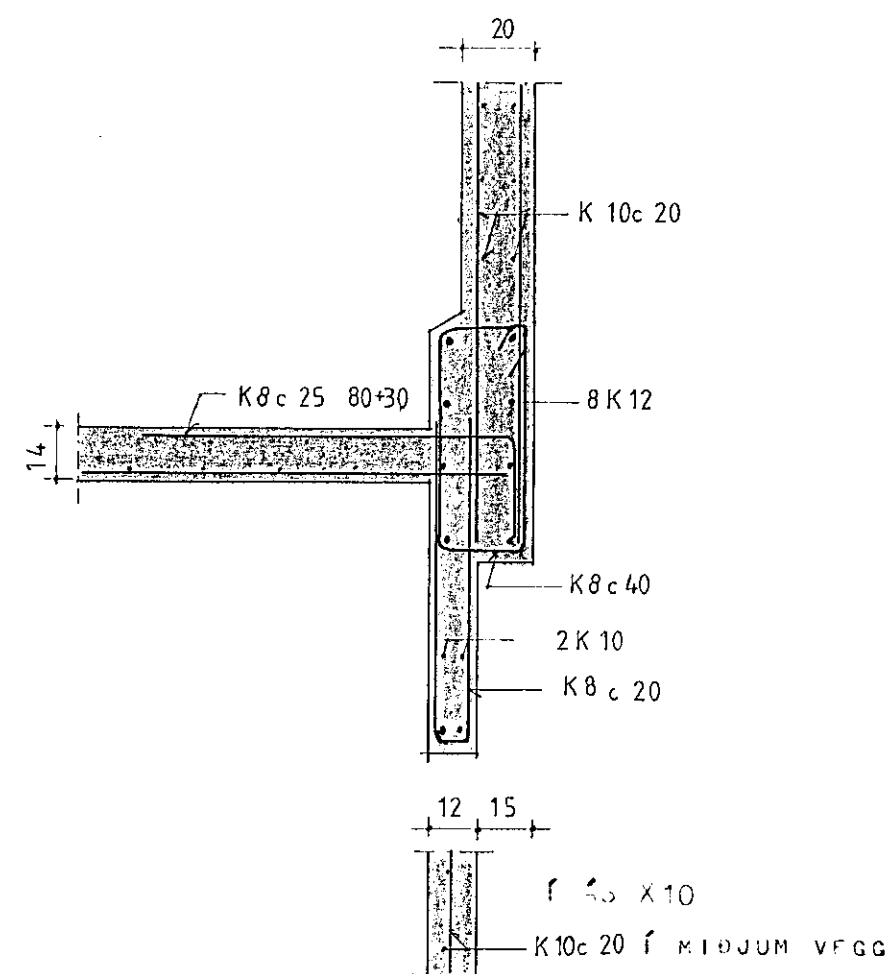
YFIR DYRUM OG GLUGGUM  
f MILLIBYGGINGU



N-N 1:20



O-O



26 NOV 1990  
 HAFNARFJARDARBEIÐ  
 BYGGINGAFULLTRUINN  
 SH  
 ÞORSTEINN MAGNÚSSON bygg.verkfr.  
 VERKFRÆÐISTOFA  
 BERGSTADASTRETI 13  
 101 REYKJAVÍK - SÍMI 19940  
 VERK:  
 9002  
 KAPELLA  
 A JÖFRÍÐARSTÖÐUM  
 HAFNARFIRÐI  
 TEIKNING:  
 DRÖGJAFN 1. MAÐ  
 ENNÍ I-I, J-J OG L-L TIL O-O  
 SÆRMYNDIR AF SÖLUM  
 HANNAÐ : DM  
 TEIKNAD : DM  
 KVARDI : 1:20  
 DAGSETN. : 90.10.97  
 TEIKN.NR. : 218