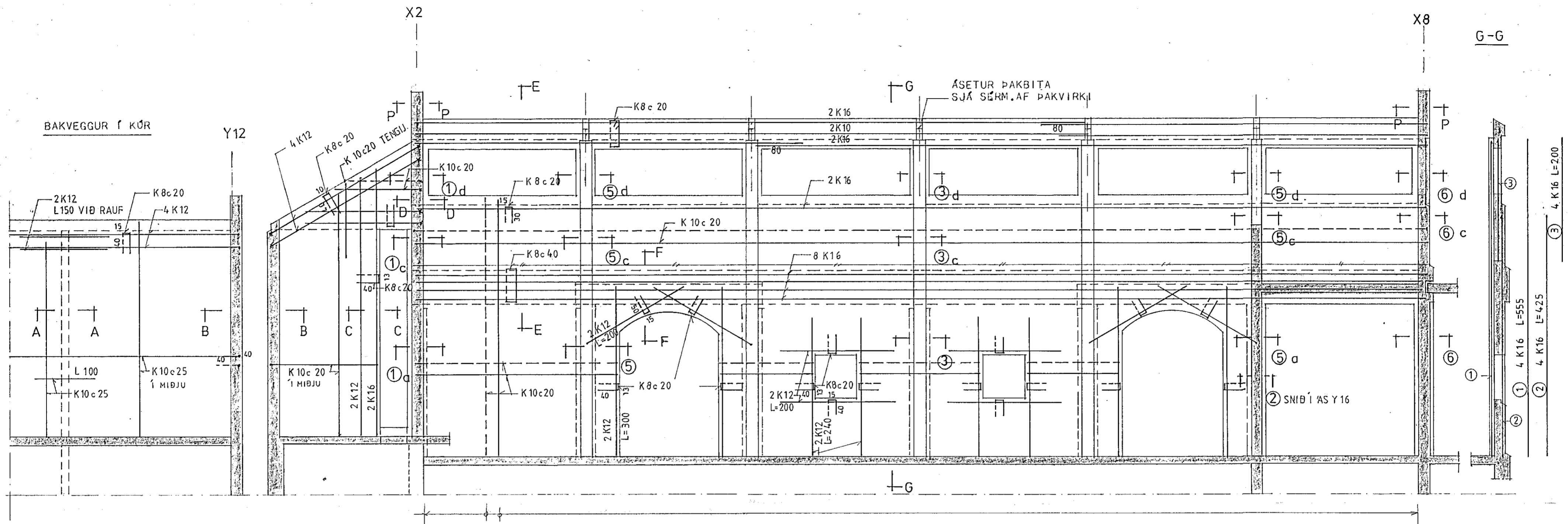
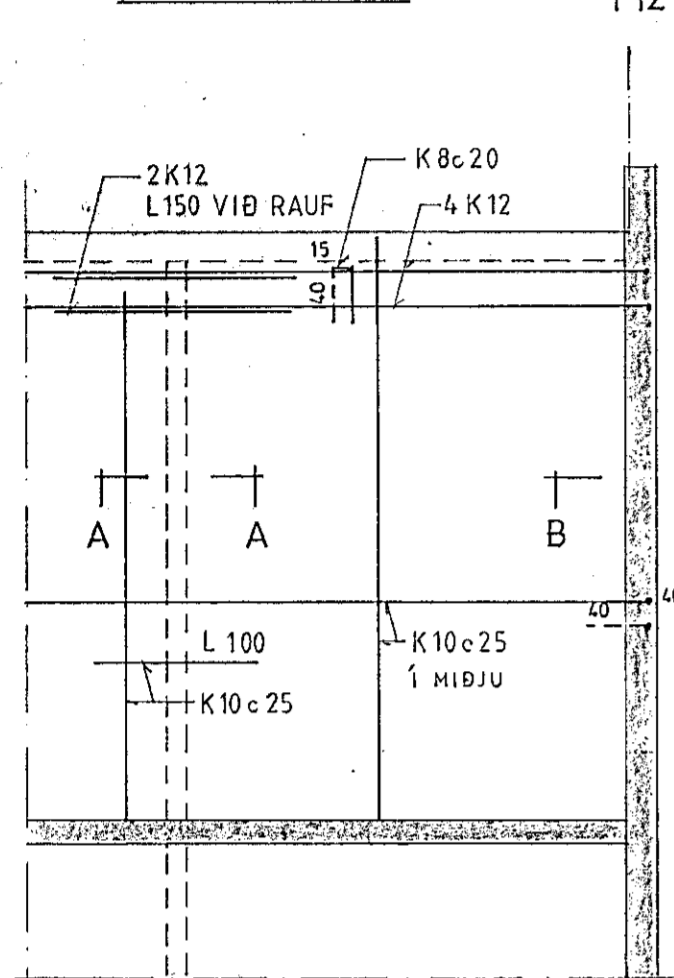


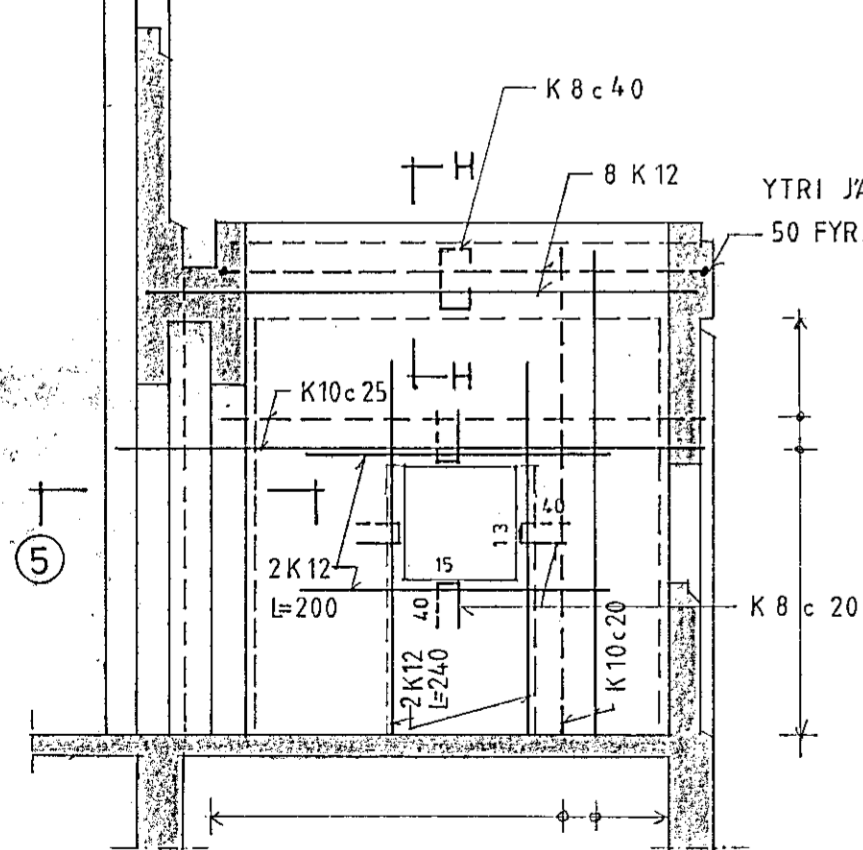
VEGGUR Í ÁS Y12



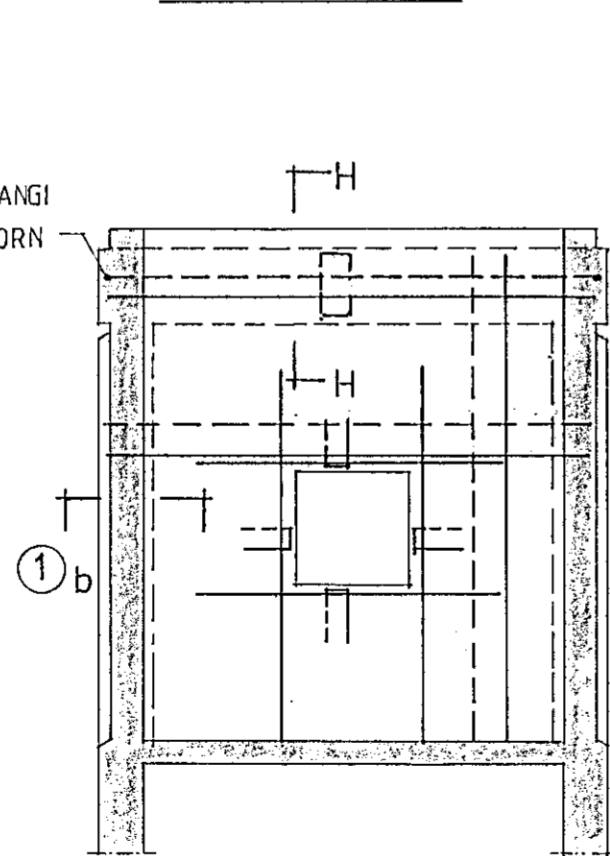
BAKVEGGUR Í KÖR



HLIÐARVEGGUR TURNA

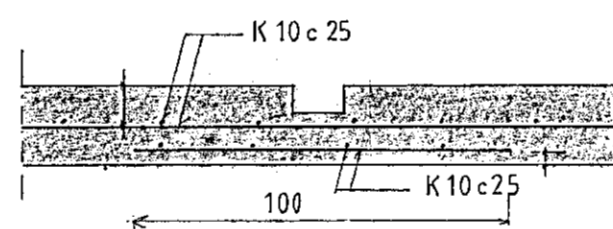


FRAMHLIÐ TURNA

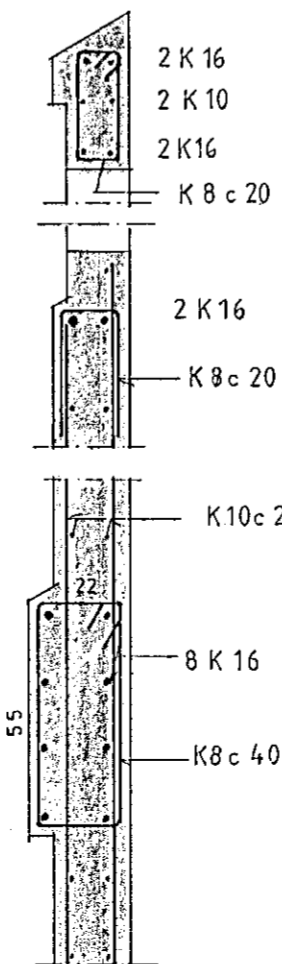


JÄRNBENDIST EINS OG HLIÐARVEGGUR

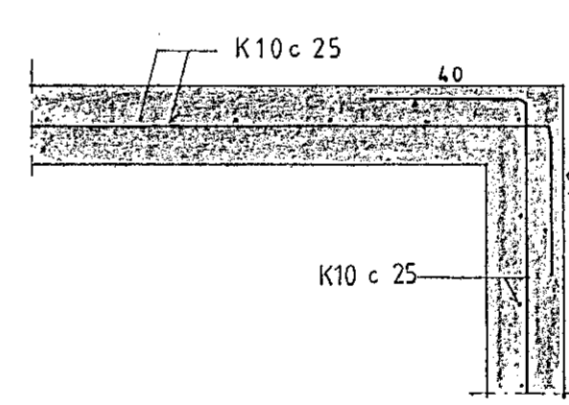
A-A



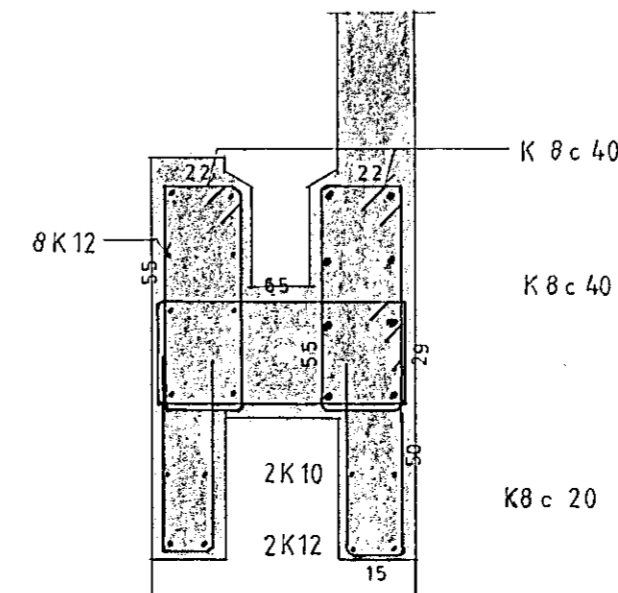
E-E



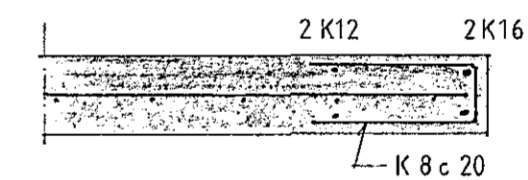
B-B



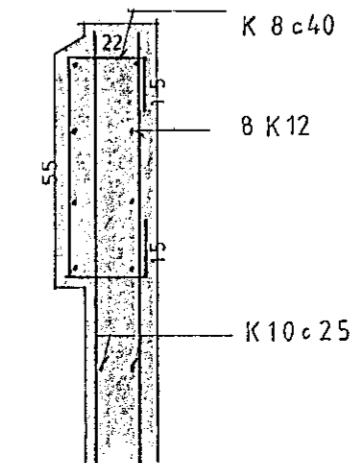
F-F



C-C



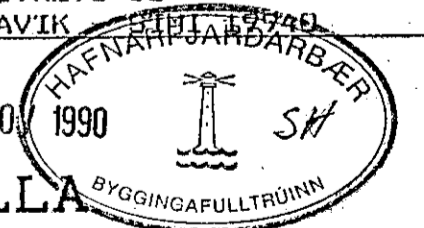
H-H



BR.90.11.22 JÄRNBENDING EFST Í VEGG Y12, P-P BÄTT INN DM

TILVÍSUN : SNID 1 TIL 6 SJÁ BL. 212
SNID P-P SJÁ BL. 214

ÞORSTEINN MAGNÚSSON bygg.verkfr.
VERKFRÆÐISTOFA
BERGSTADASTRÆTI 13
101 REYKJAVÍK
VERK:



90029 NO
KAPELLA
A JÖFRÍÐARSTOÐUM

HAFNARFIRÐI
TEIKNING:

VEGGIR A 1.HÆÐ
VEGGUR Í ÁS Y12, Y14 OG BAKVEGGUR
Í KÖR
HLIÐARMYNDIR OG SNID

HANNAÐ : DM

TEIKNAD : DM

KVARÐI : 1:50, 1:20

DAGSETN. : 90.10.07

TEIKN.NR. : 211