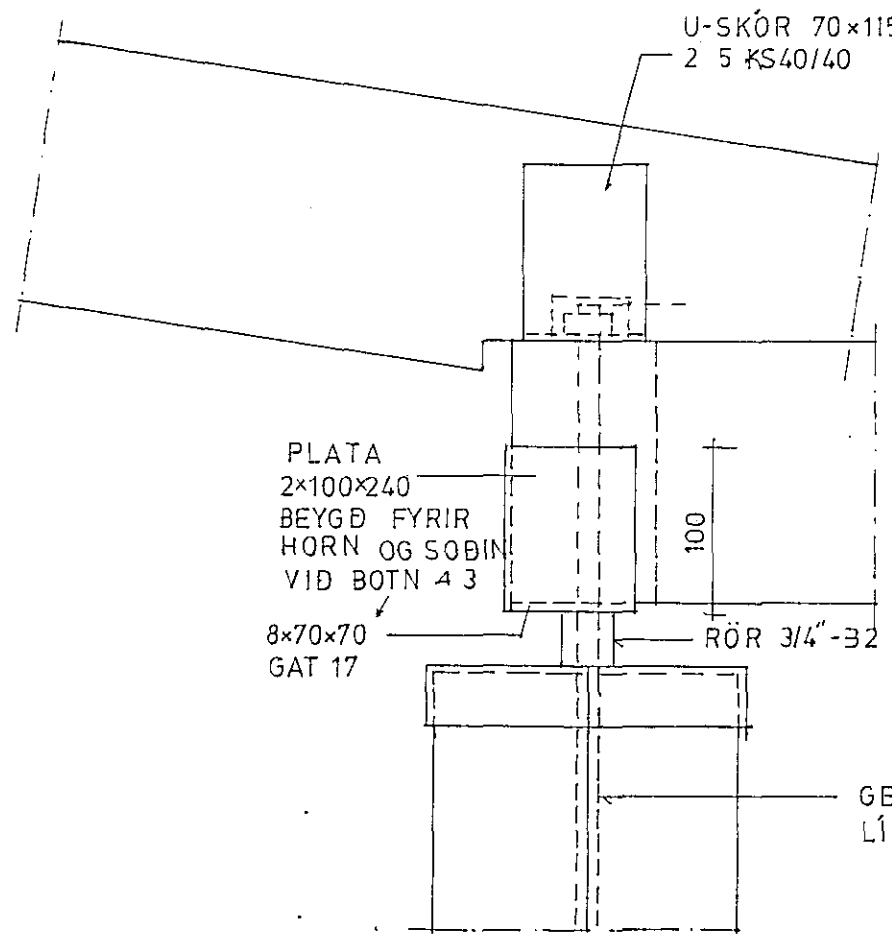
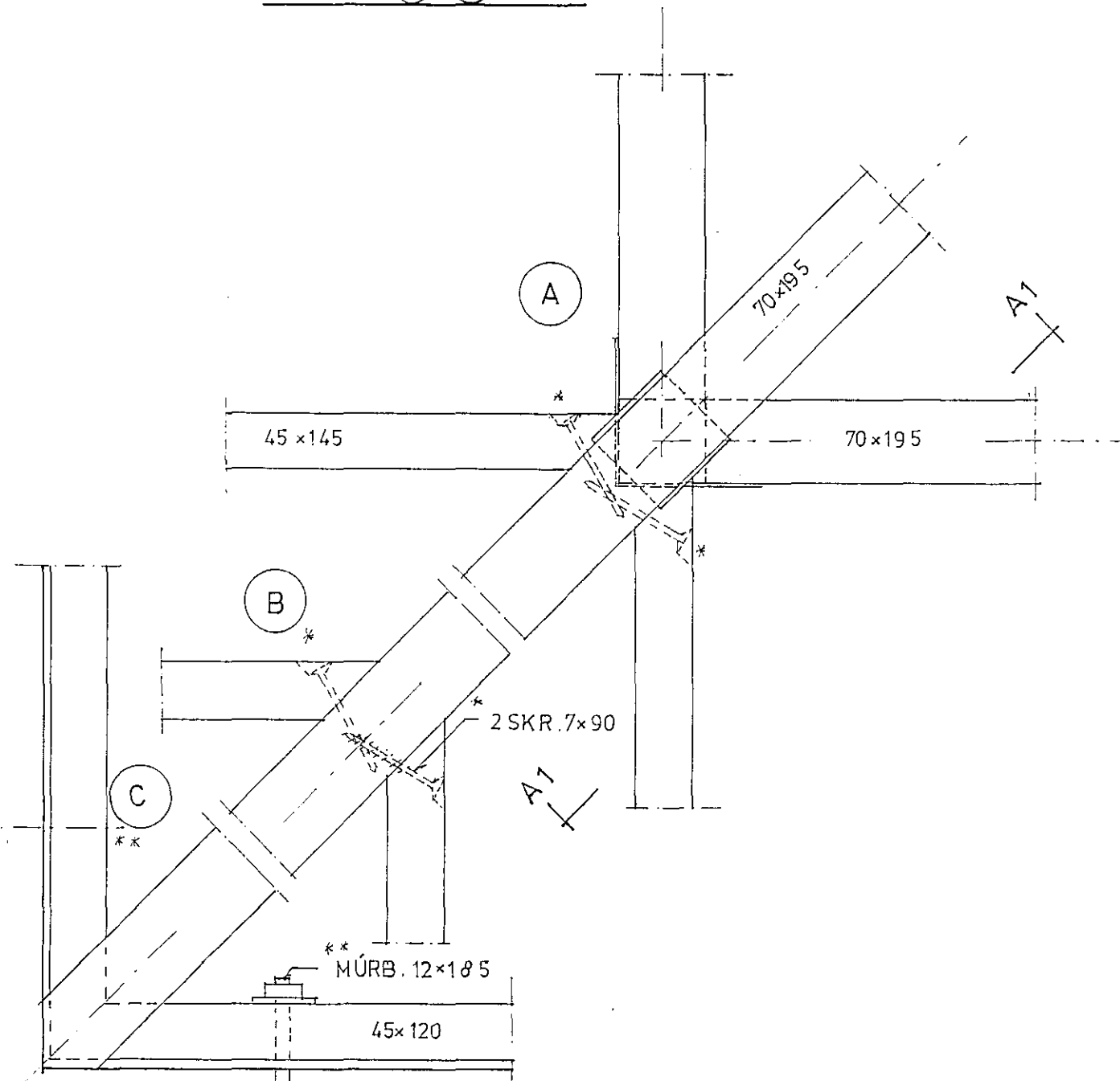
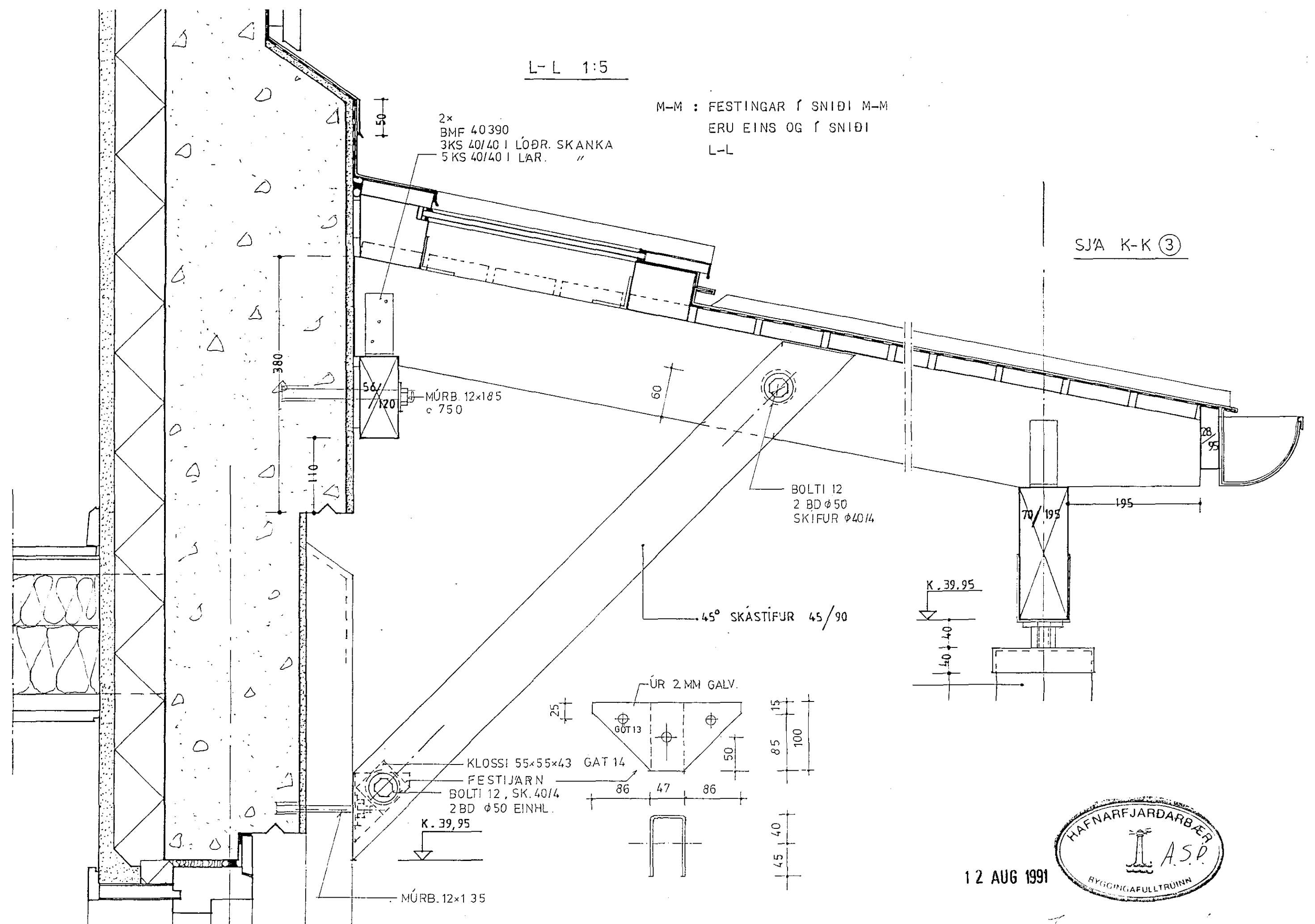


SÉRM. (A)-(C) 1:5

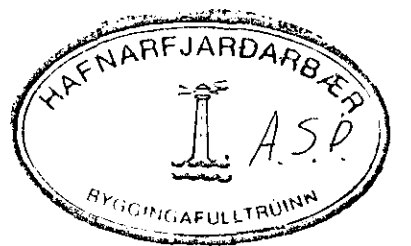


L-L 1:5



M-M : FESTINGAR Í SNIÐI M-M
ERU EINS OG Í SNIÐI
L-L

SJÁ K-K ③



12 AUG 1991

Þorsteinn Magnússon

ÞORSTEINN MAGNÚSSON bygg.vekf. r.
VERKFRÆÐISTOFA
BERGSTAÐASTRÆTI 13
101 REYKJAVÍK - SÍMI 19940
VERK :

9002
KAPELLA
A JÖFRÍÐARSTOÐUM
HAFNARFIRÐI

TEIKNING :
ÞAK I, FORGARÐI
TIMBURVIRKI
SÉRMYNDIR A -C OG SNIÐ L-L

HANNAÐ : DM.

TEIKNAD : PM.

KVARÐI : 1:5

DAGSETN. : 91.06.20

TEIKN. NR. : 235