

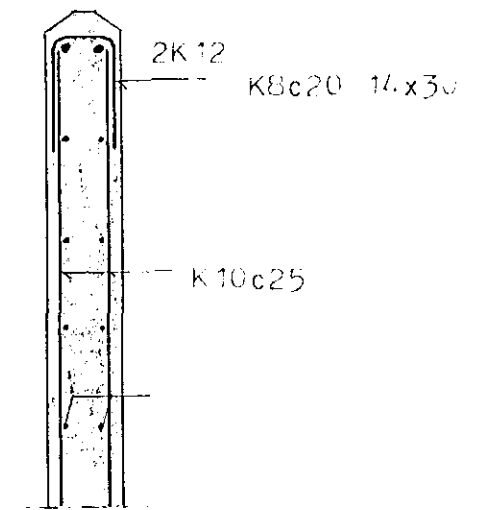
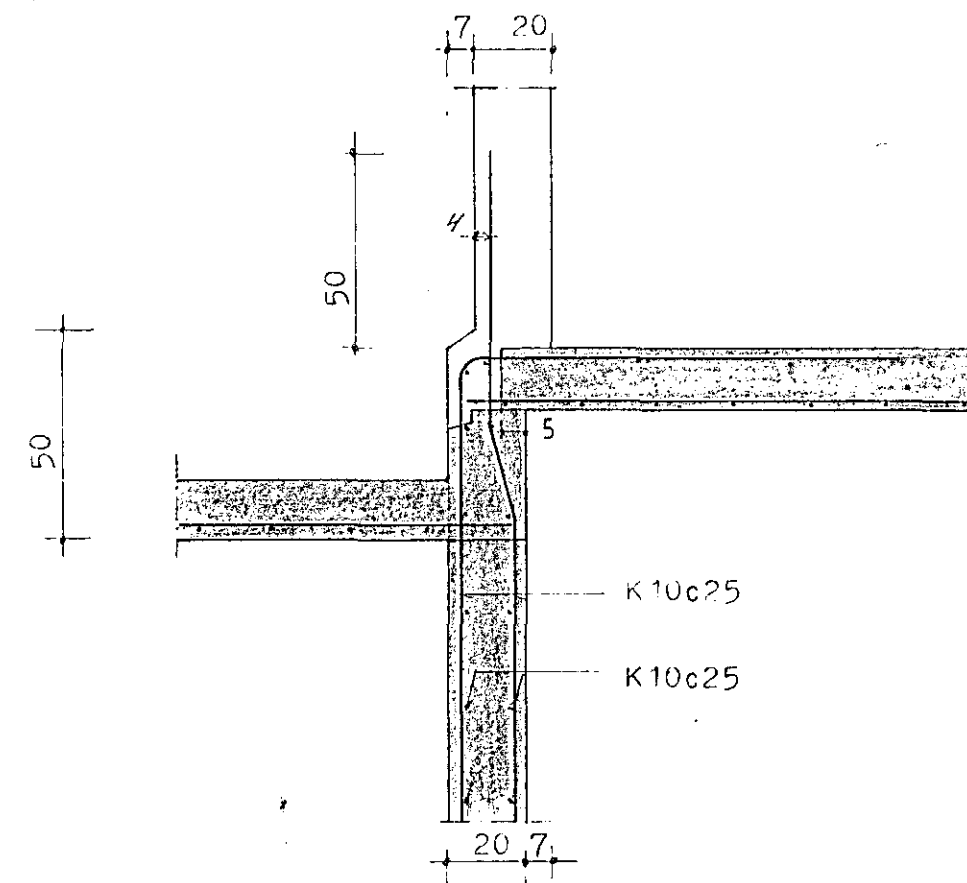
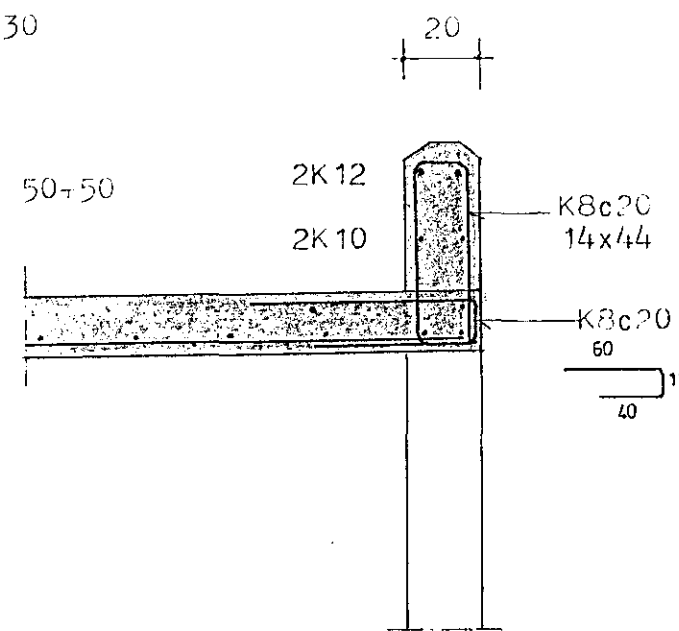
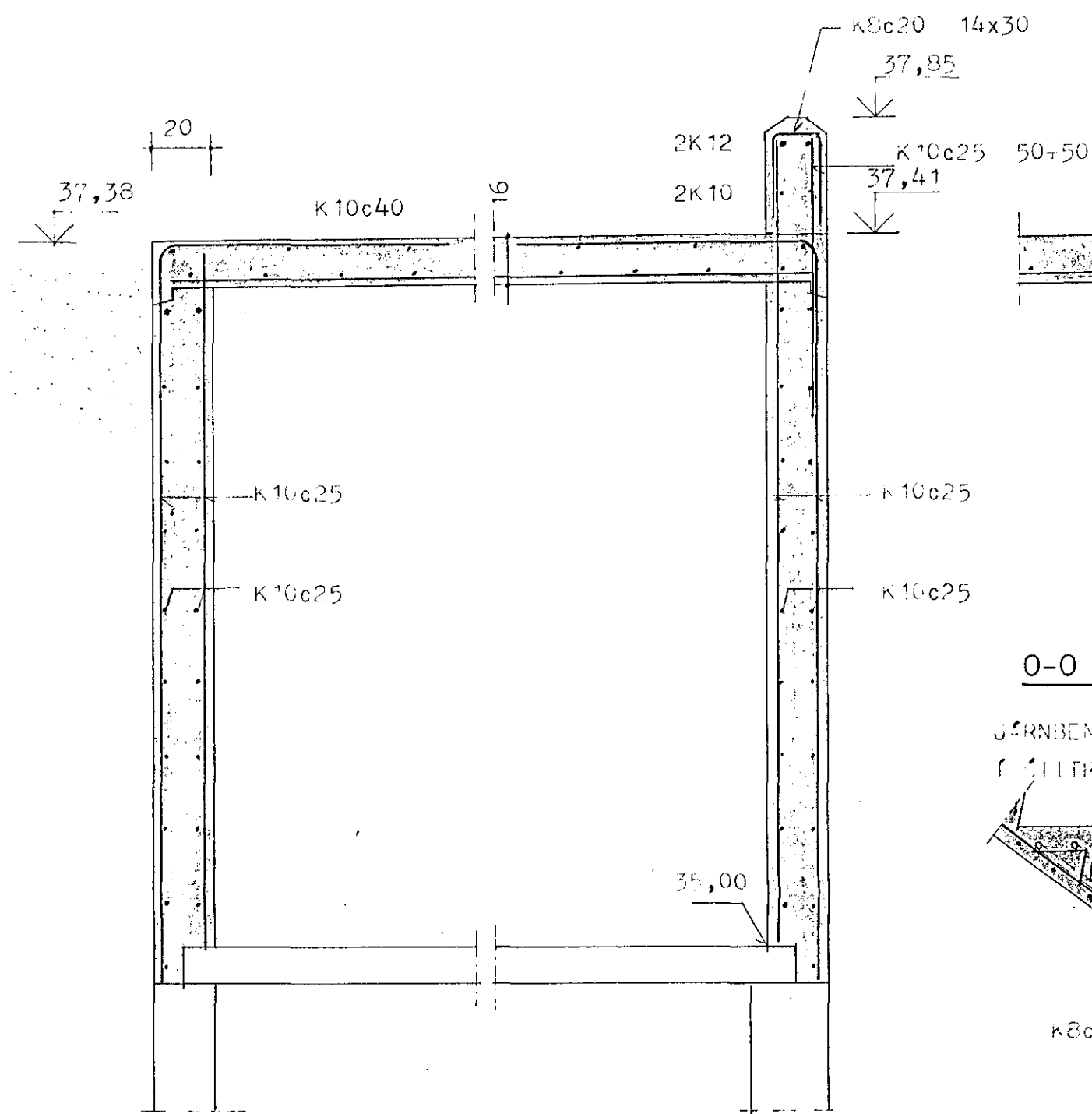
J-J 1:20

K-K

L-L

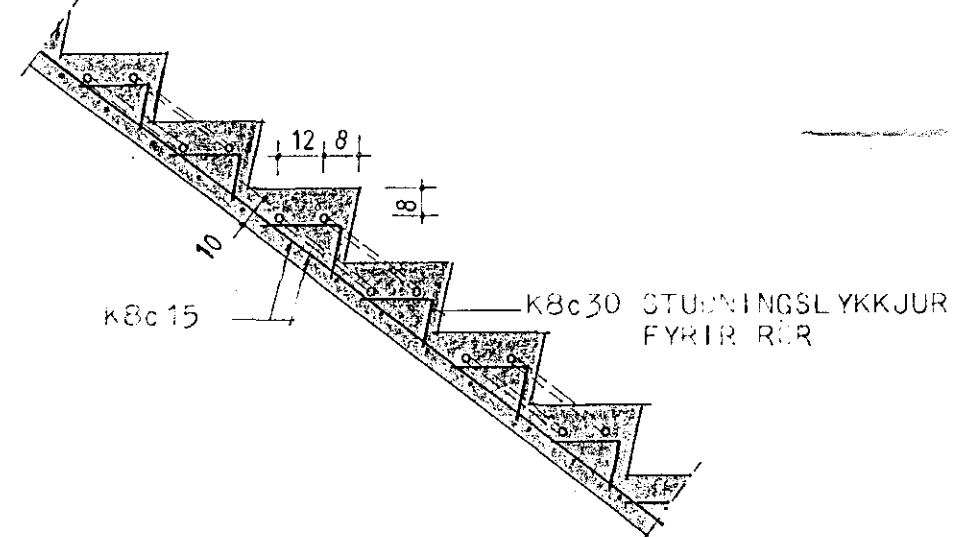
M-M

N-N

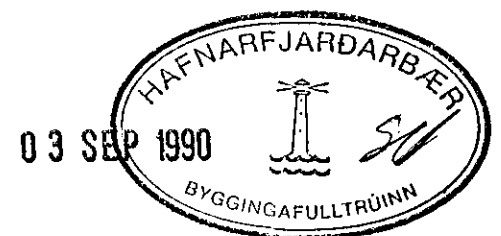
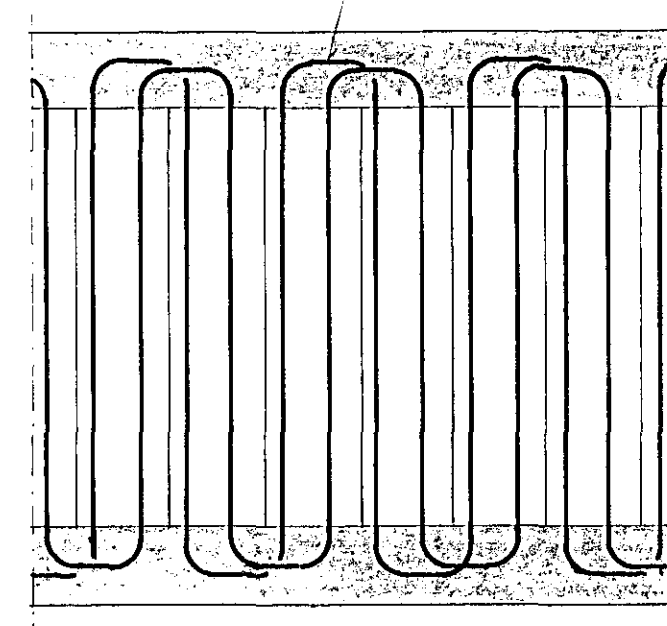


0-0 1:20

JÄRNBENDING OG SNJÖHRÆDSLÖGN  
FÖR TRÉPPUR



Ø20 SNJÖHRÆDSLURUR



*Dorsteinn Magnússon*  
 DORSTEINN MAGNÚSSON bygg.verkfr.  
 VERKFRÆÐISTOFA  
 BERGSTADASTRÆTI 13  
 101 REYKJAVÍK - Sími 19940  
 VERK:

9002  
 KAPELLA  
 Á JÖFRÍÐARSTODUM  
 HAFNARFIRÐI  
 TEIKNING:  
 FJALLARAVGÖIR OG KJALLARAFLETUR  
 SNTD J-J TILGÖ

HANNAÐ : DM  
 TEIKNAD : DM  
 KVARDI : 1:20  
 DAGSETN. : 90.08.39  
 TEIKN.NR. : 207