

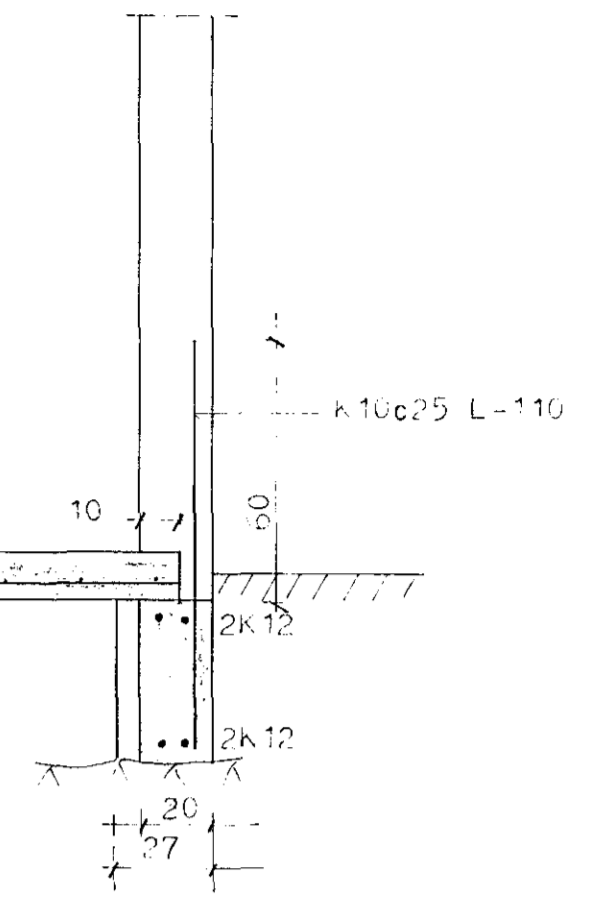
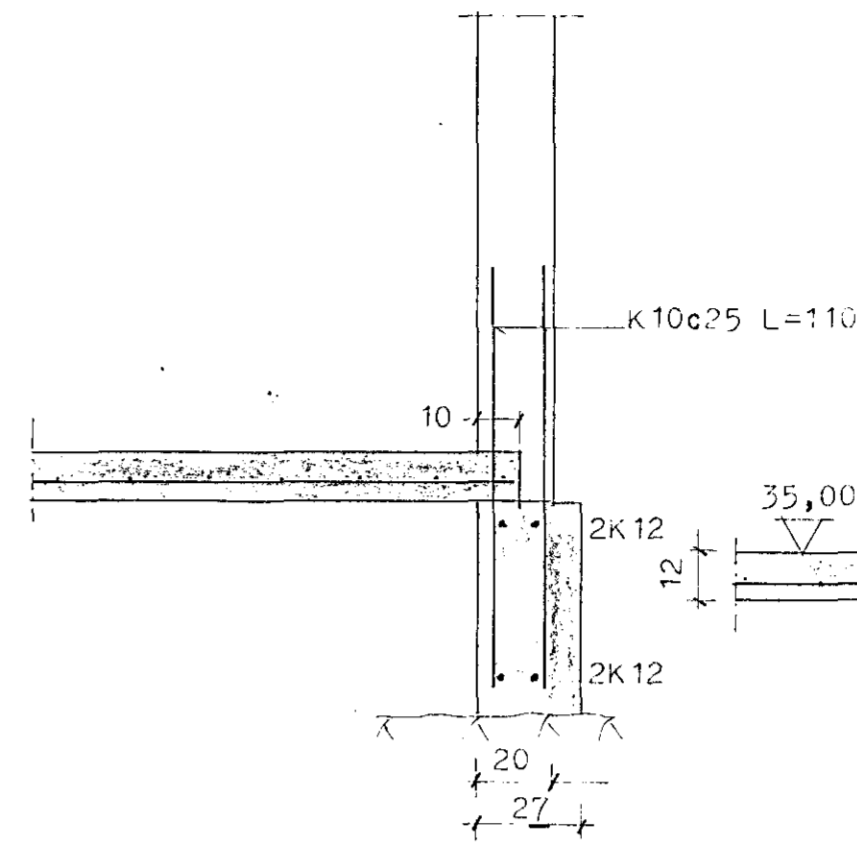
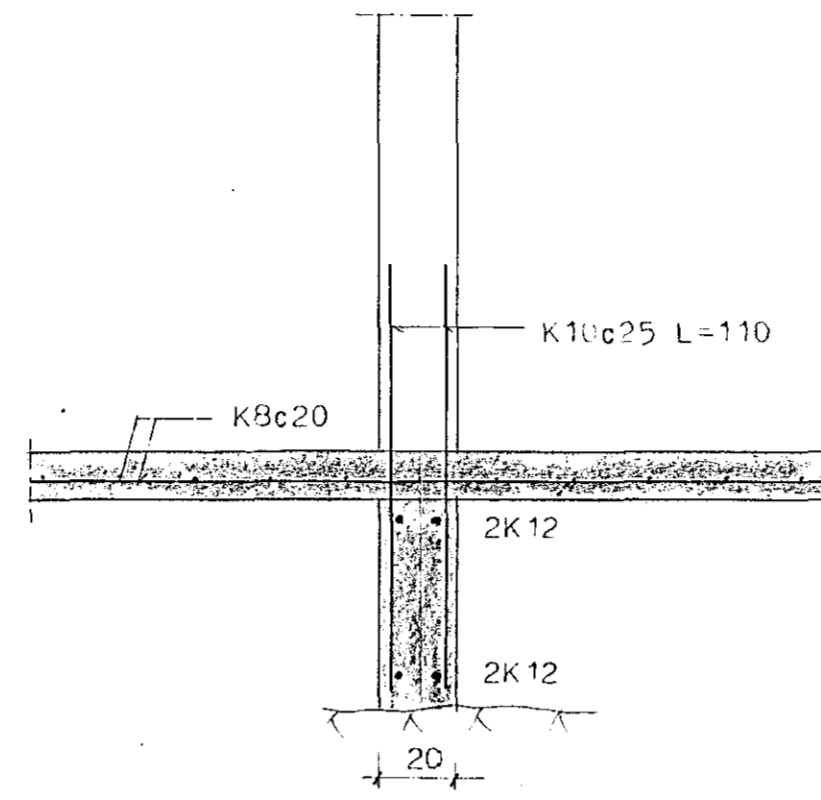
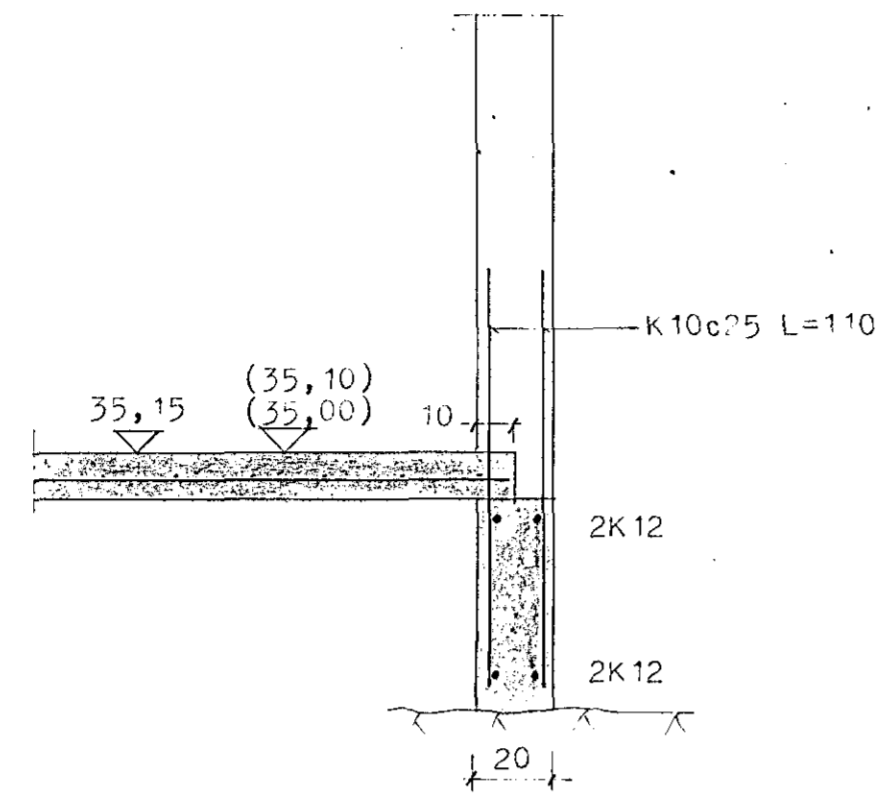
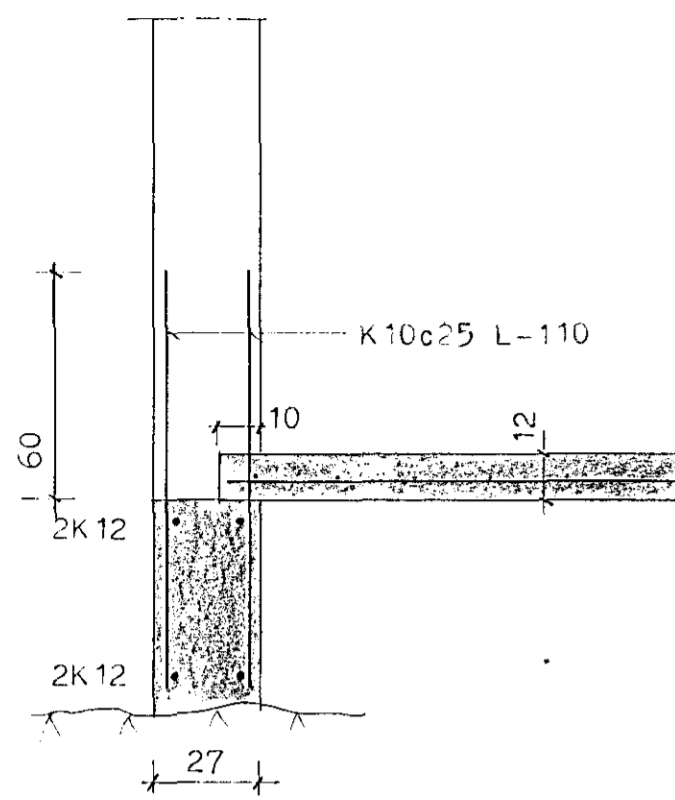
A-A 1:20

B-B (F-F)

C-C

D-D

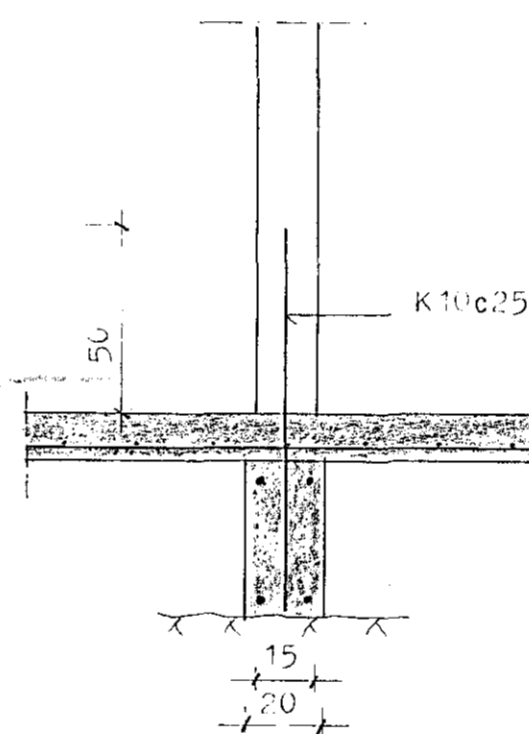
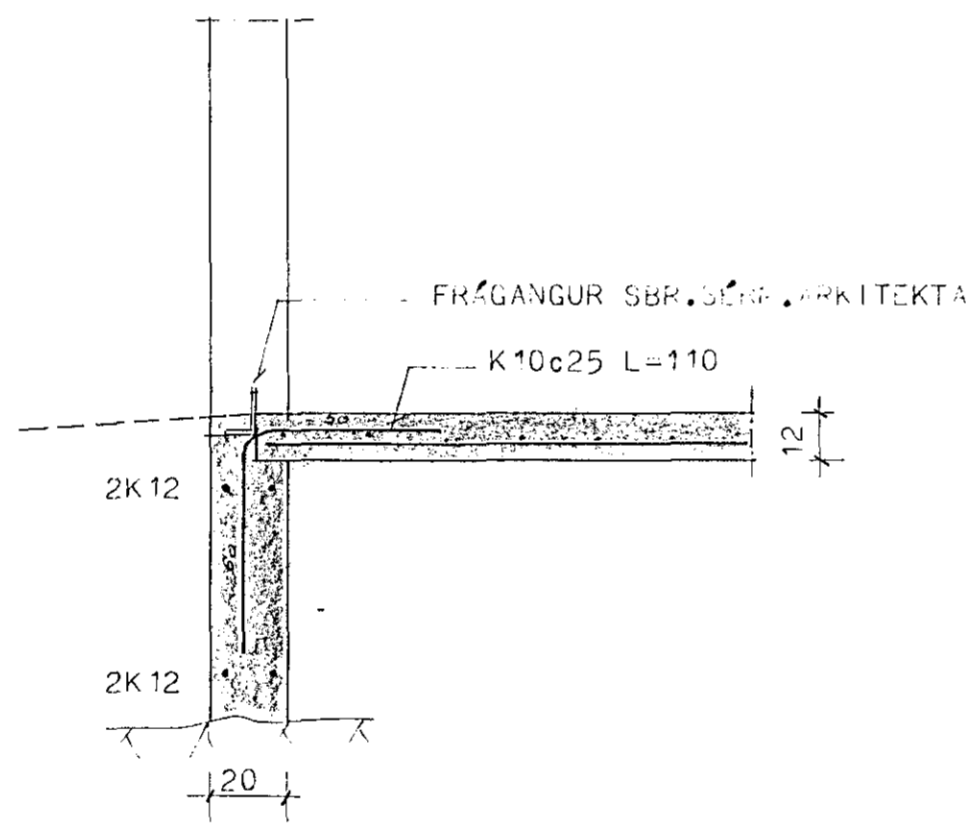
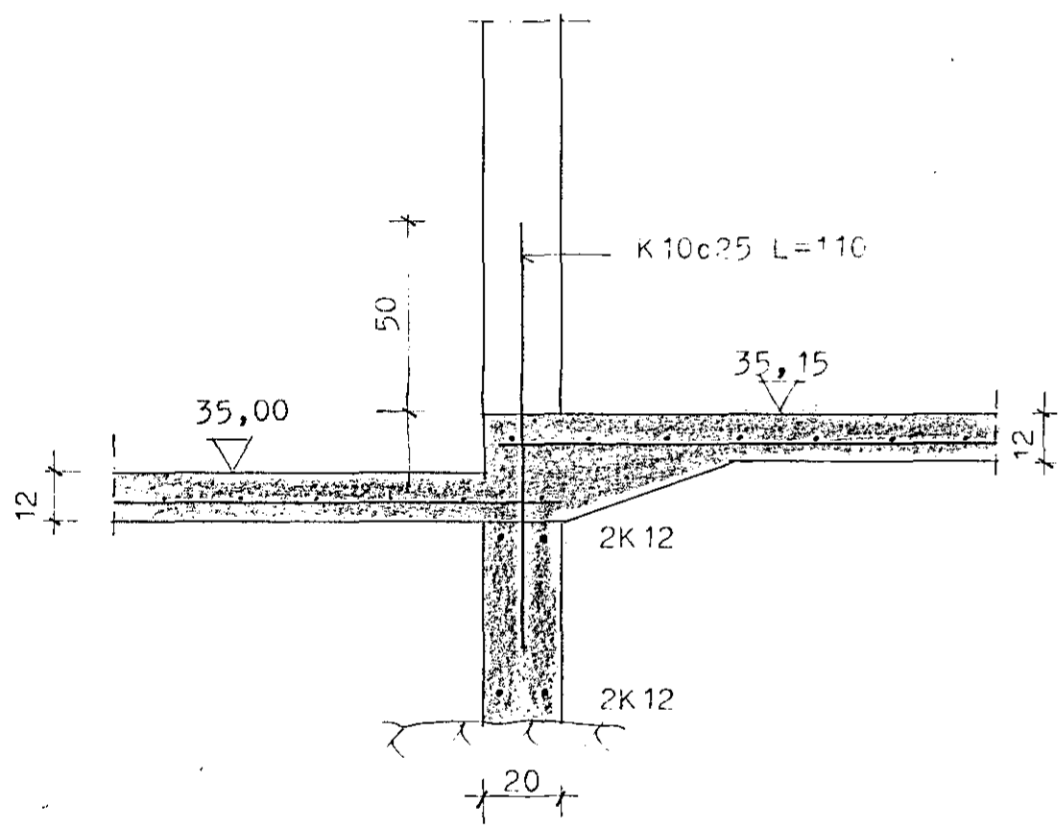
E-E



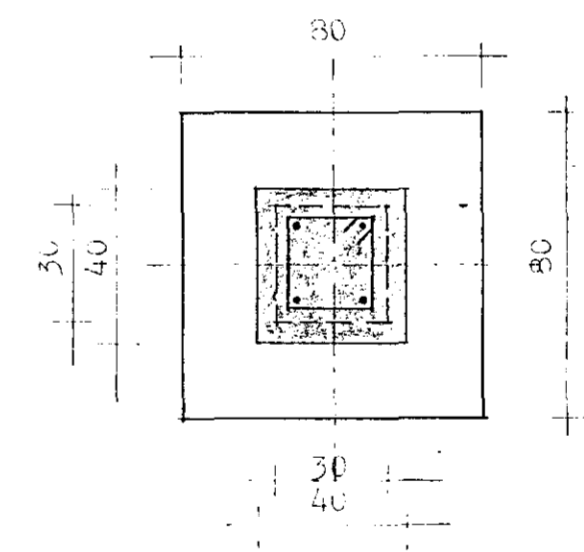
G-G

H-H

I-I

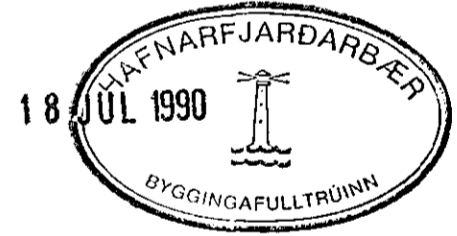
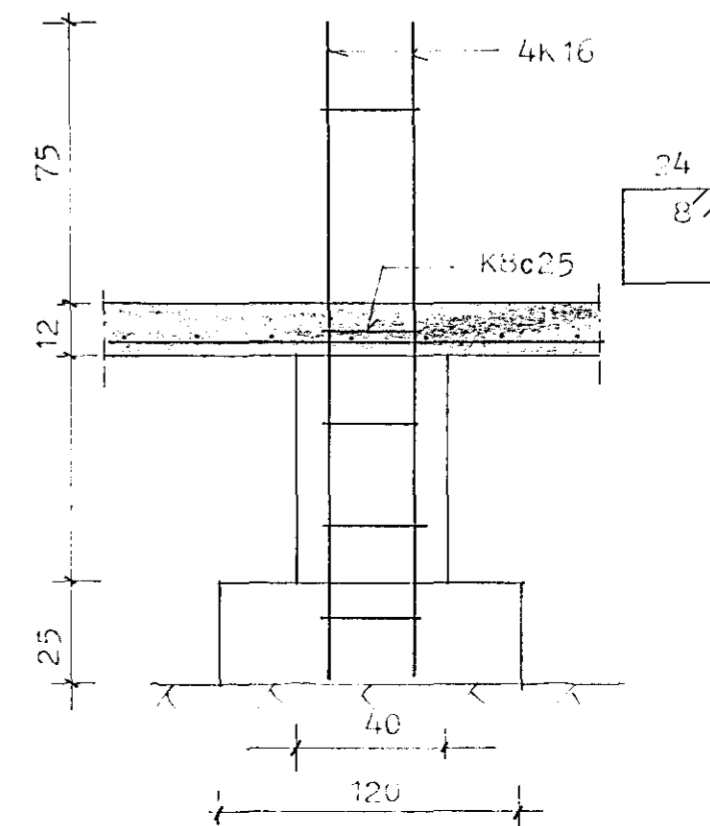
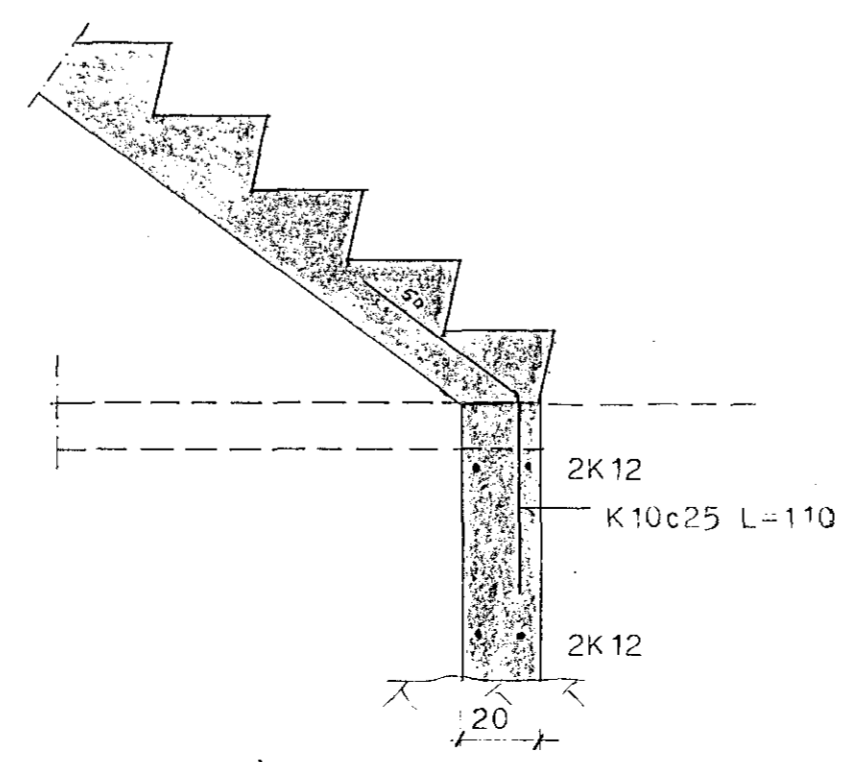
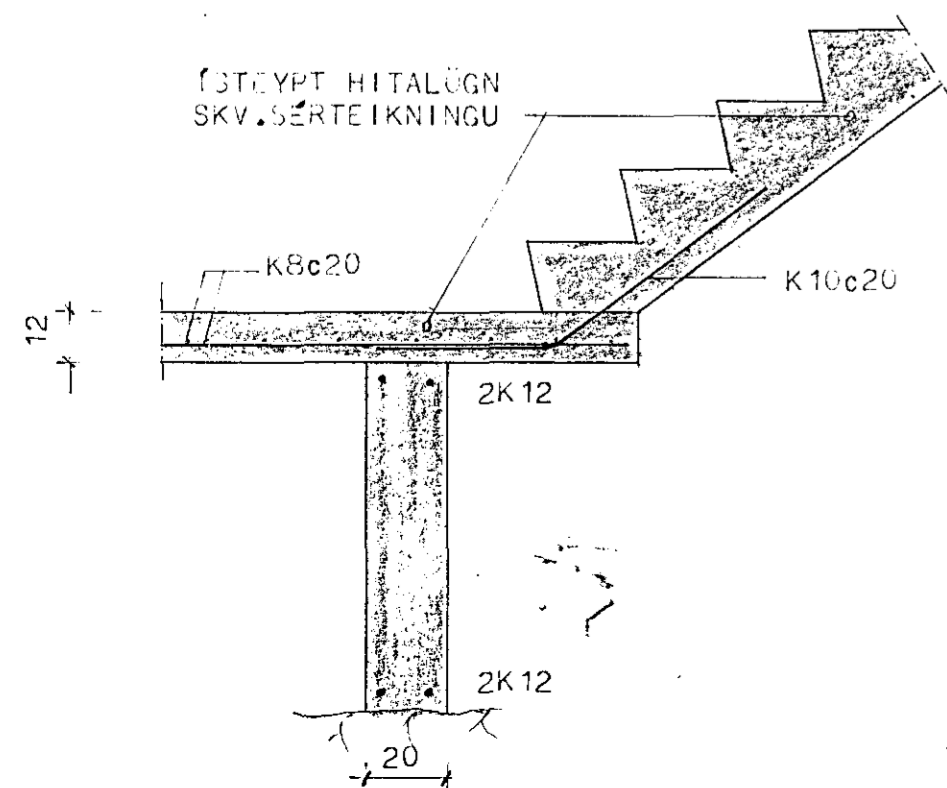


UNDIRSTÖFA S2



J-J

K-K



Þessi teikning er...

ÞORSTEINN MAGNÚSSON bygg.verkfr.
VERKFRÆÐISTOFA
BERGSTADASTRÆTI 13
101 REYKJAVÍK - SÍMI 19940
VERK:

9002
KAPELLA
A JÖFRÍÐARSTÖÐUM

TEIKNING:
UNDIRSTÖÐUR
SÆRMYNDIR
UNDIR A-A TIL K-K, UNDIRSTÖFA S2

HANNAÐ : DM

TEIKNAD : DM

KVARDI : 1:20

DAGSETN. : 90.06.20

TEIKN.NR. : 204