

L-L 1:20

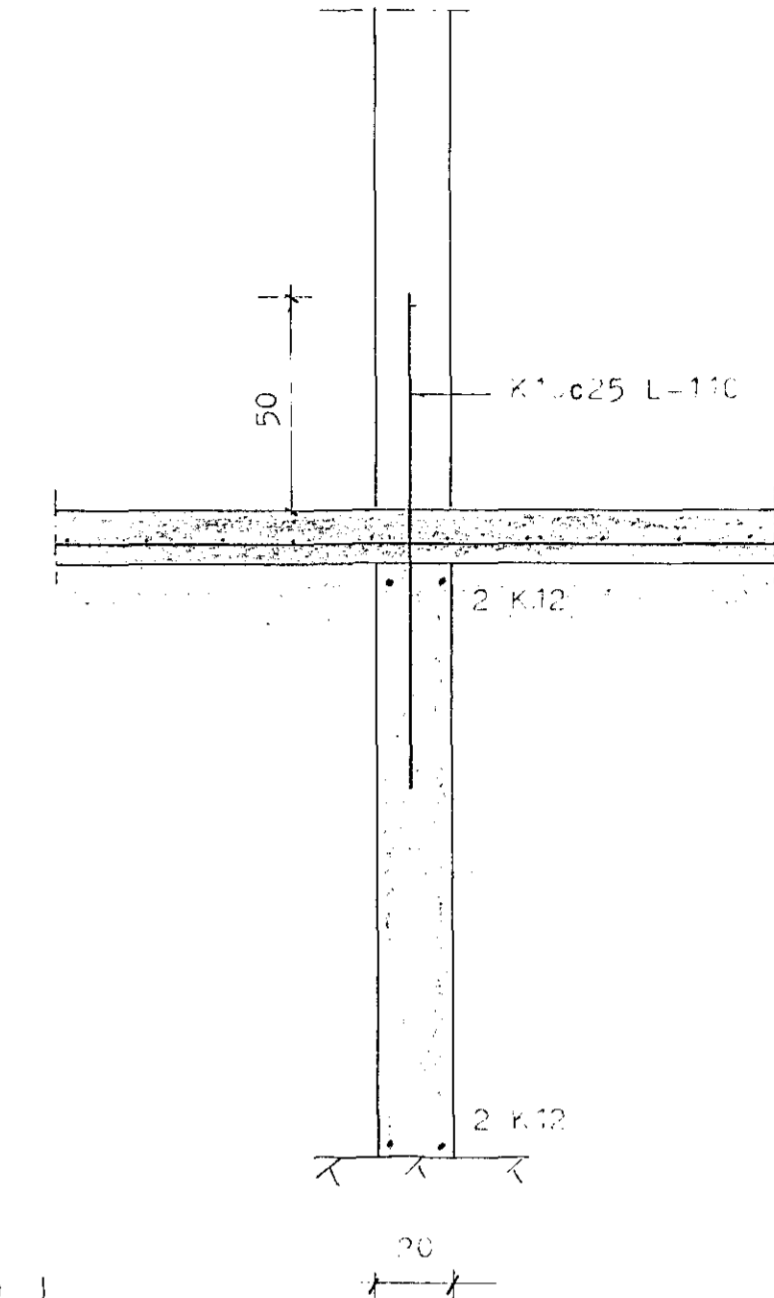
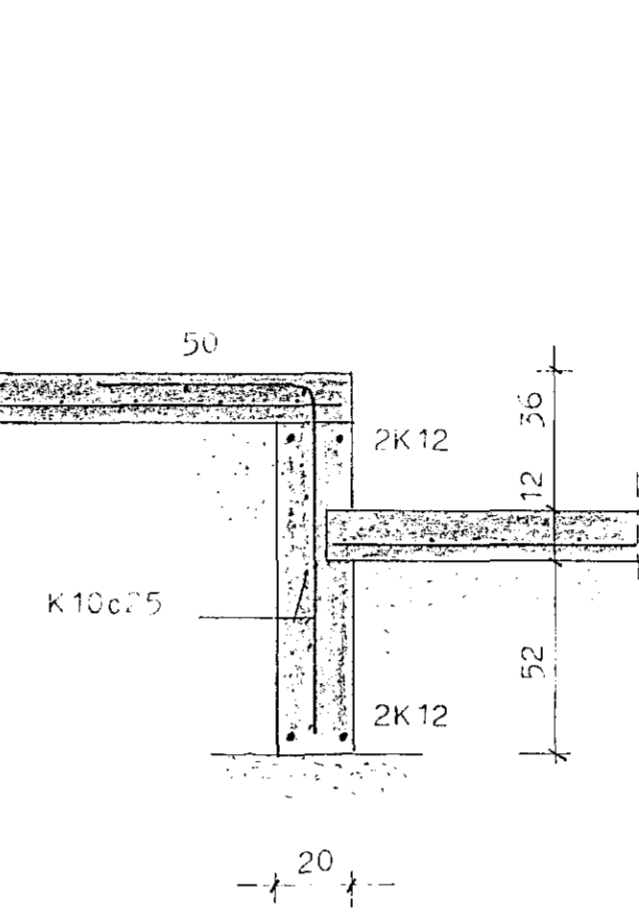
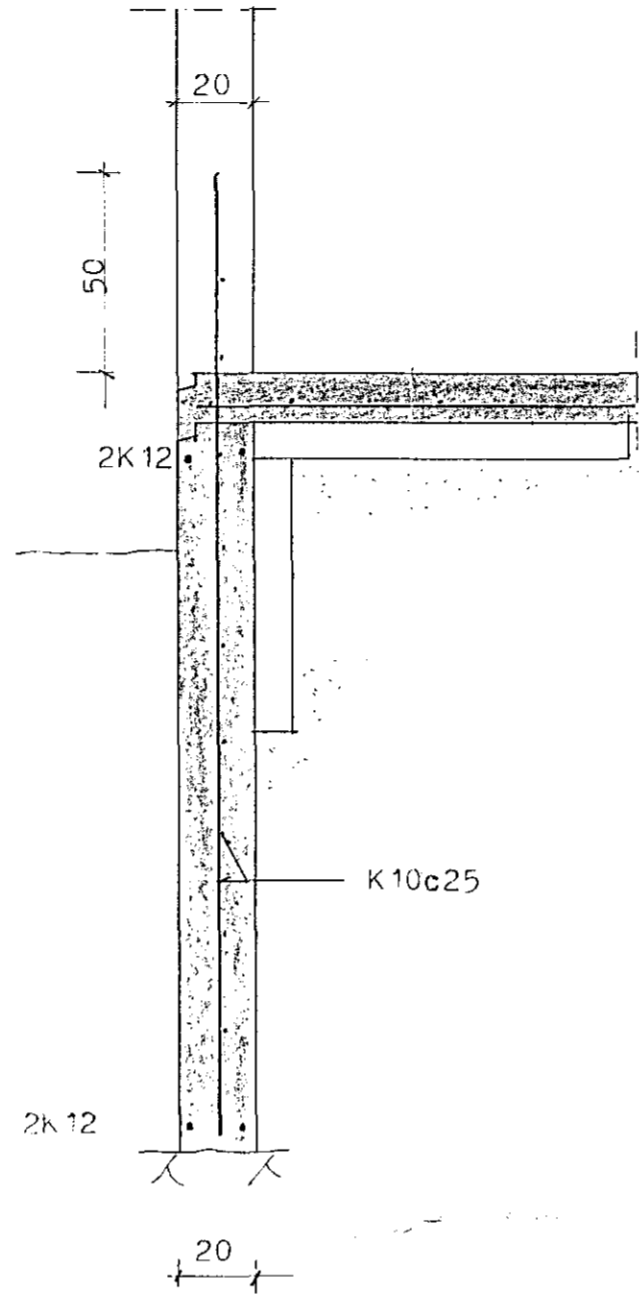
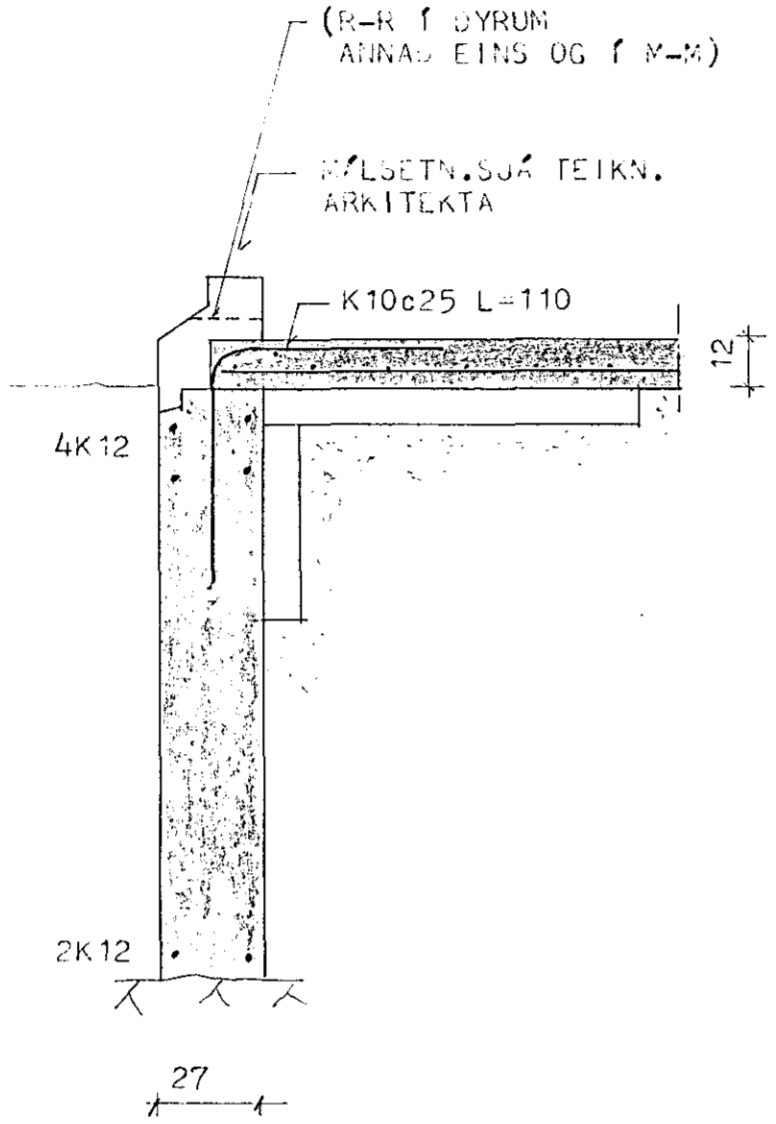
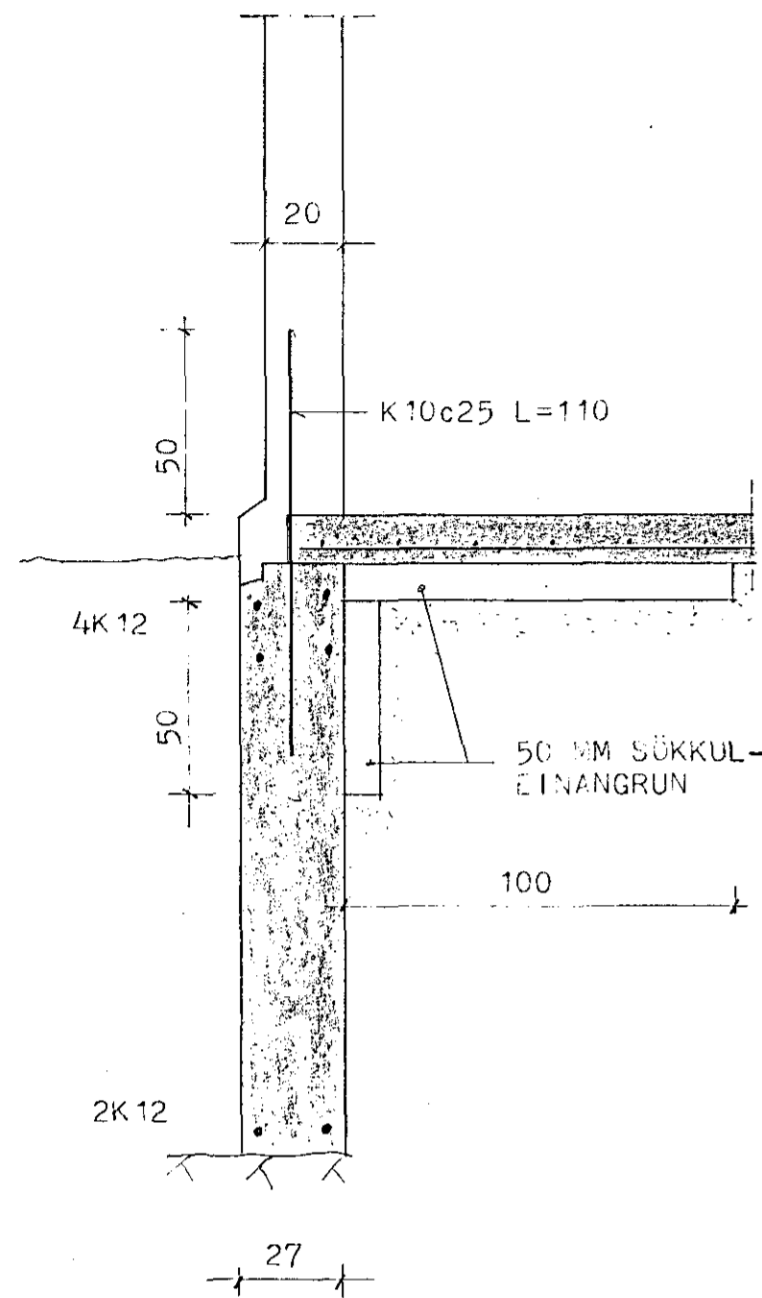
M-M

N-N

O-O

P-P

SNIÐ VÍÐ LÁSA GLUGGA



UNDIRSTADA SÖLU S1

TENGIJARN GERÐ (a)

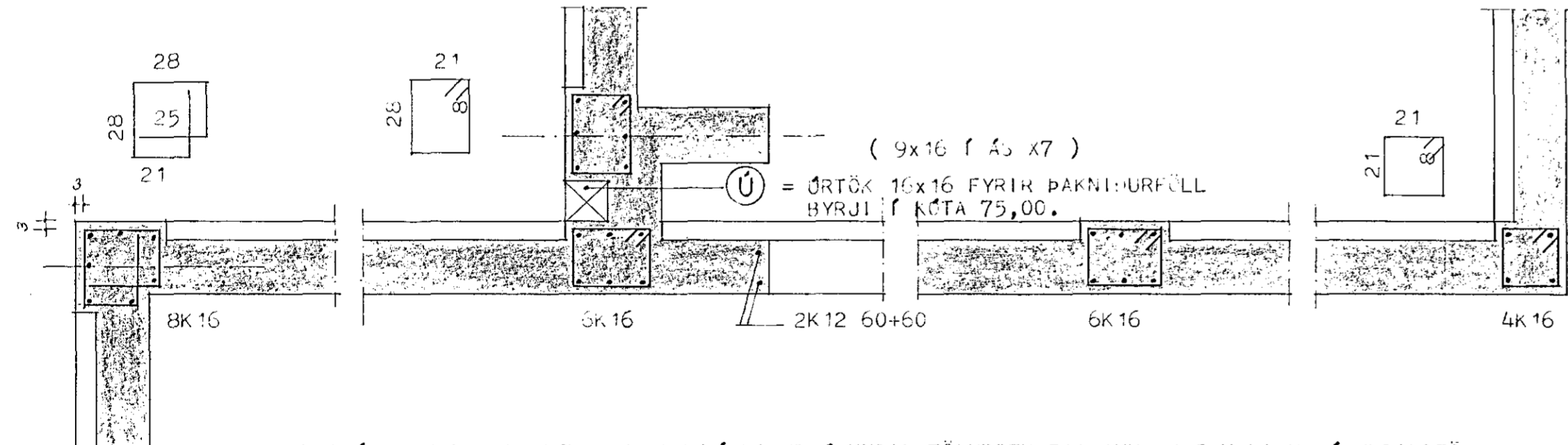
TENGIJARN FYRIR VEGGSÖLUR

GERÐ (a)

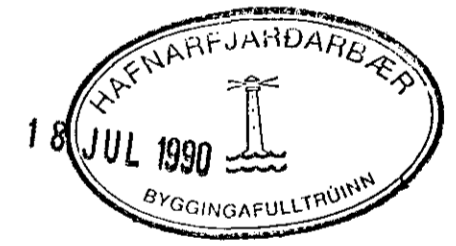
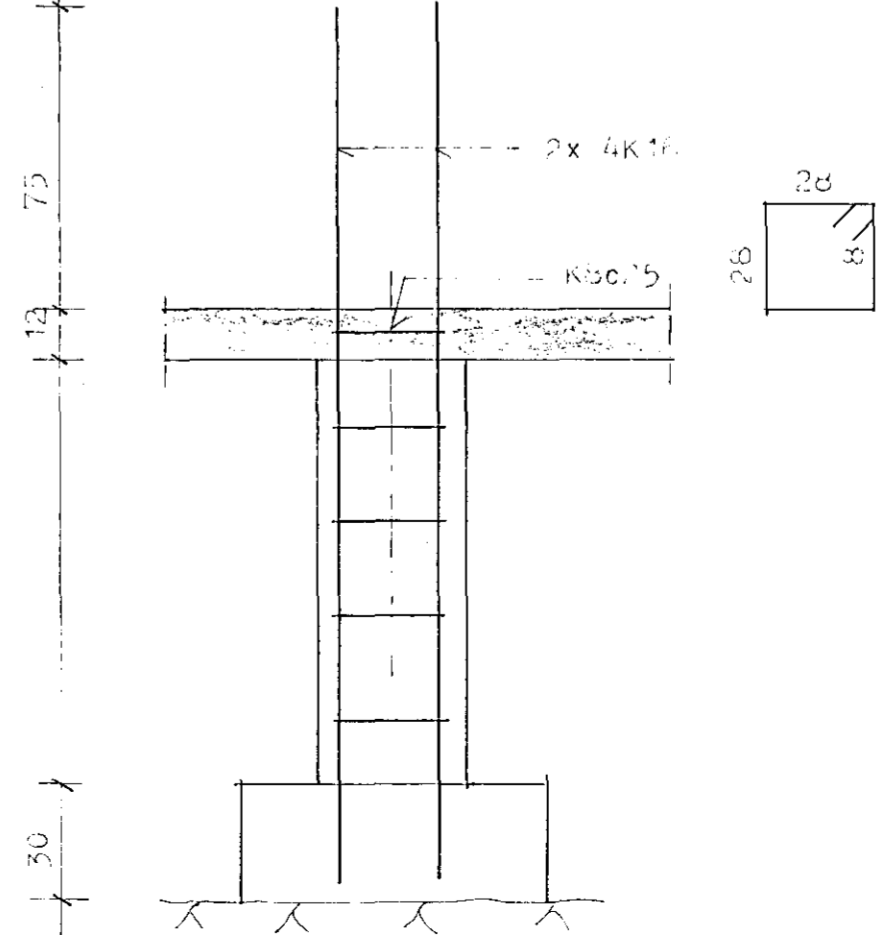
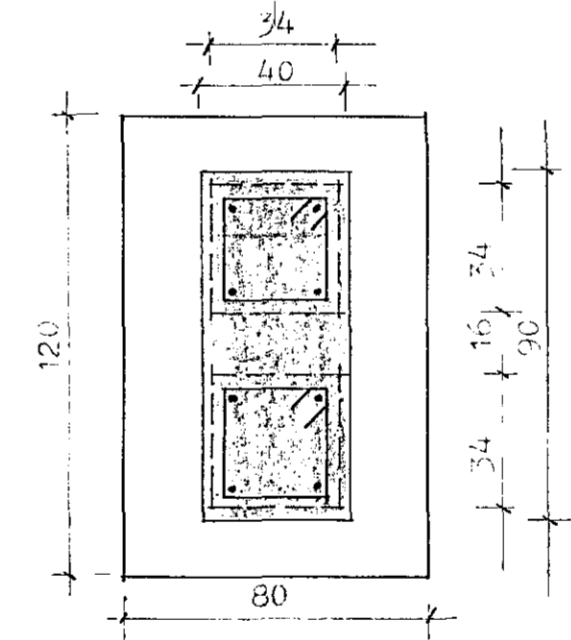
GERÐ (b)

GERÐ (c)

GERÐ (d)



TENGIJARN FYRIR VEGGSÖLUR SKULU NÁ NIÐUR Í UNDIRSTÖÐUBOTN Eða AFK. 1,5 M NIÐUR Í UNDIRSTÖÐU.
 TENGIJARNIN SKAL LYKKJUBENDA MEÐ K8c25 ÖBR. HÉR AÐ OFAN. TENGIJARN SKAL STAÐSETJA OG FESTA VAND-
 LEGA ÞANNIG AÐ ÞAU RACKIÐT EKKI VÍÐ STEYPIÐ.



ÞORSTEINN MAGNÚSSON bygg.verkfr.
 VERKFRÆÐISTOFA
 BERGSTADASTRÆTI 13
 101 REYKJAVÍK - SÍMI 19940
 VERK:

9002
 KAPELLA
 A JOFRÍÐARSTODUM

HAFNARFIRÐI
 TEIKNING:
 DÝRKA
 AÐAL- OG EIL. HÖG, UNDIRSTÖÐA OG
 TENGIJARN (a)-(e) FYRIR VEGGSÖLUR

HANNAÐ : DM
 TEIKNAD : DM
 KVARÐI :
 DAGSETN. :
 TEIKN.NR. : 205