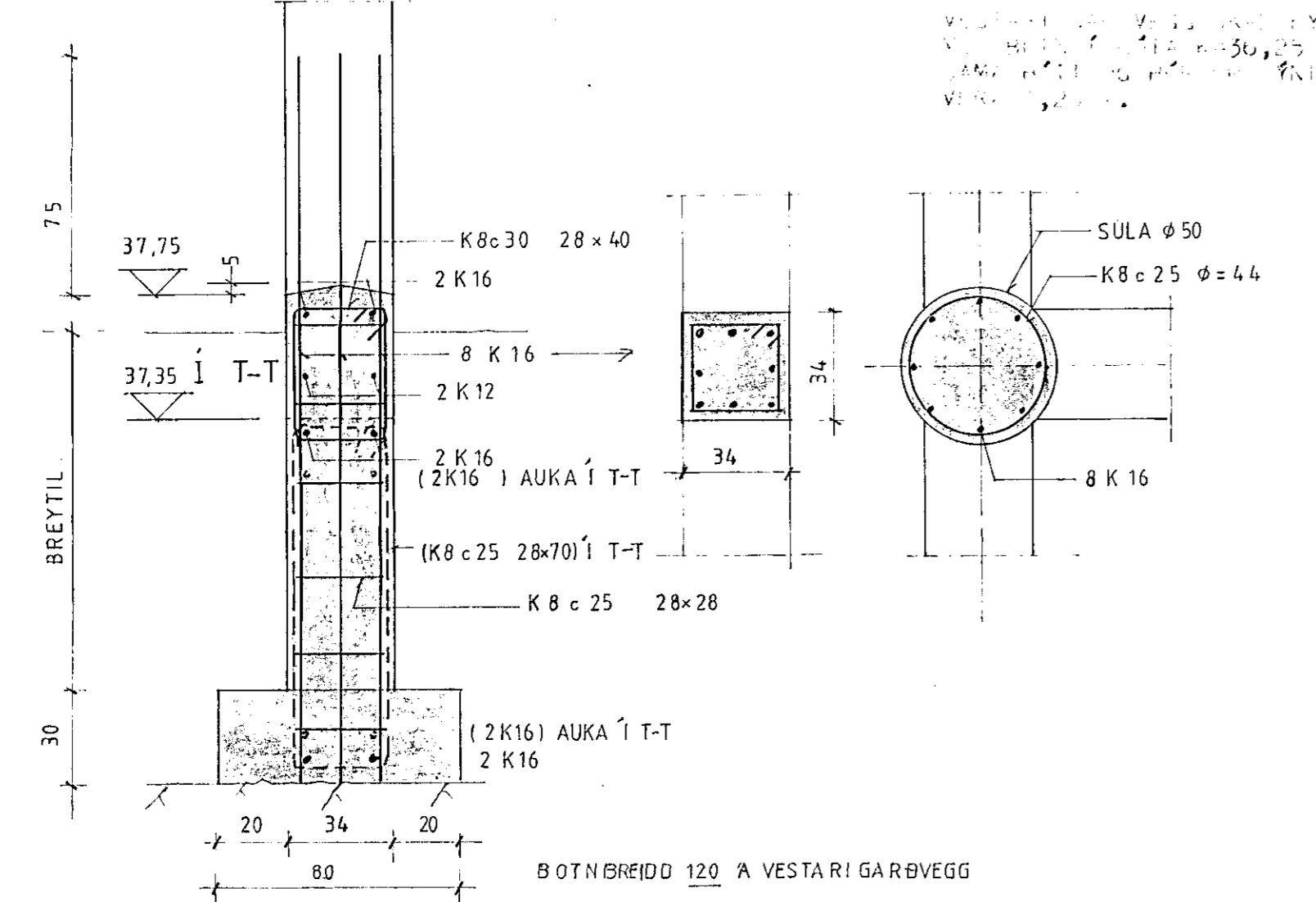


(U) = Úrtök fyrir bakniðurföll sjá bl. 205
 (A) - (E) = Tengijarn fyrir veggslúur sjá bl. 205

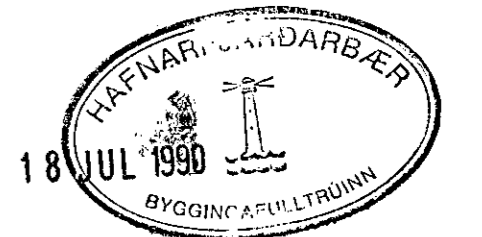
PLATA YFIR KJALLARA SJA BL. 203

S-S (T-T) 1:20
EYSTRÍ GARÐVEGGUR



SKYRINGAR :

- Undirstöðujarðvegur er klöpp. Mesta spennu í jarðfögu er : 370 kN/m²
 - Steyptugæði S 250. Stálgeði KS 40
 - Ytri langjárn í sökkum skal vixlleggja á hornum.
 - Upp með öllum opum í fria veggenda skal setja 2 K12 L= 60x60
 - Þar sem gölfniðurföll eru skal plata vera lárétt í uppgefnum kóta út með veggjum en síðan með amk. 0.5 % halla að gölfniðurföllum (GN).
Úrtök í sökkla fyrir frárennslisliagnir og heimæðar skal gera skv. teikningum af lögnum í grunnni, bl. 301 og 302. Stærð úrtaka skal vera þannig að þau nái amk. 10 cm út fyrir rötin á alla vegu.
 - Lengdarmál eru í cm, kótar í m
 K= steyppt plata
 H= bykkt plötu
- Við uppslátt eru málsettar teikningar arkitekts ráðandi og skal leita umsagnar hans ef mistæmis verður vart í teikningum.
- Fylling inn í sökkla skal vera fint bogglaberg eða grús sem þjappa skal í 40 cm lögum með 200 kg vibrosleða, 3 umferðir hvert lag. Fyllingu skal bleyta hæfilega við þjöppun. Efsta lag fyllingar undir botnplötu skal vera sandur eða fin grús sem leggja skal út og þjappa með nákvæmni ± 2cm.



ÞORSTEINN MAGNÚSSON bygg.vefkr.
 VERKFRÉÐISTOFA
 BERGSTADASTRÆTI 13
 101 REYKJAVÍK - SÍMI 19940
VERK :
9002
KAPELLA
A JOFRÍÐARSTODUM
 HAFNARFIRÐI
TEIKNING :
 UNDIRSTÖÐUR OG BÖTNPLÖTUR
 GRUNNMÝND NORÐURHLUTI
 SKYRINGAR

HANNAÐ : DM
 TEIKNAD : DM
 KVARDI : 1:50
 DAGSETN. : 90.06.20
 TEIKN.NR. : 201