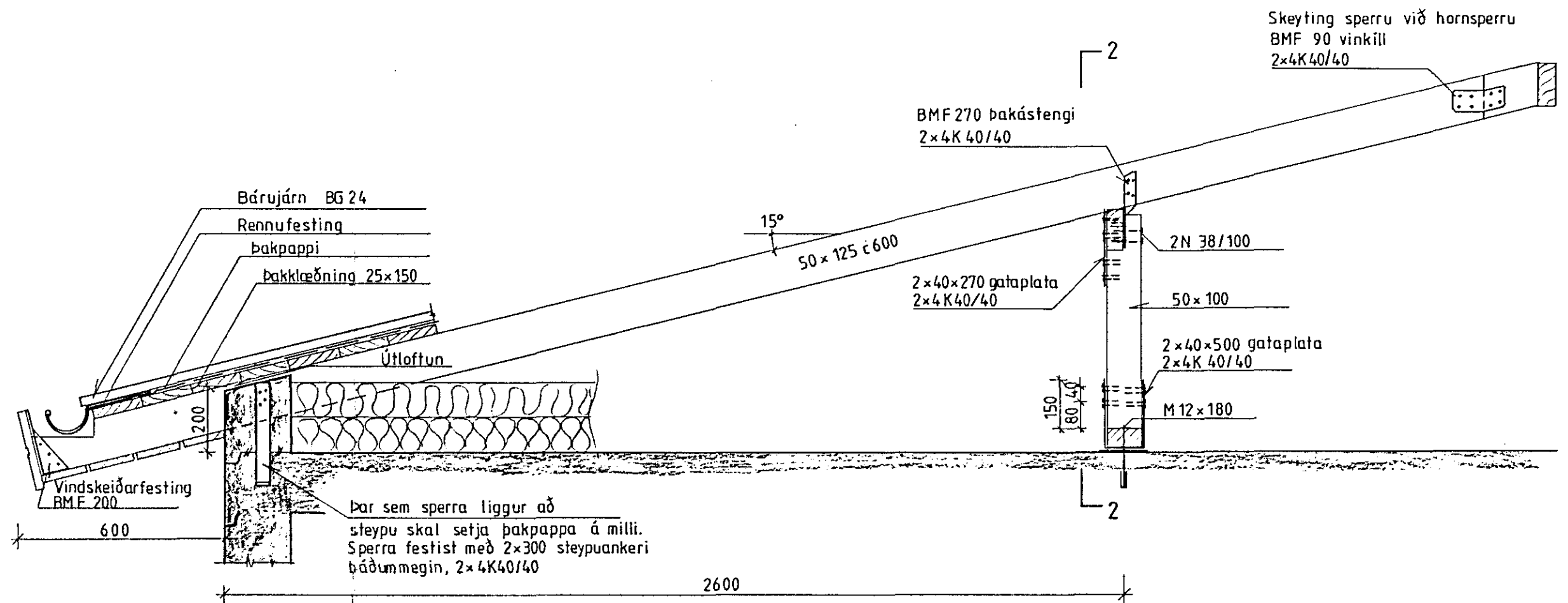
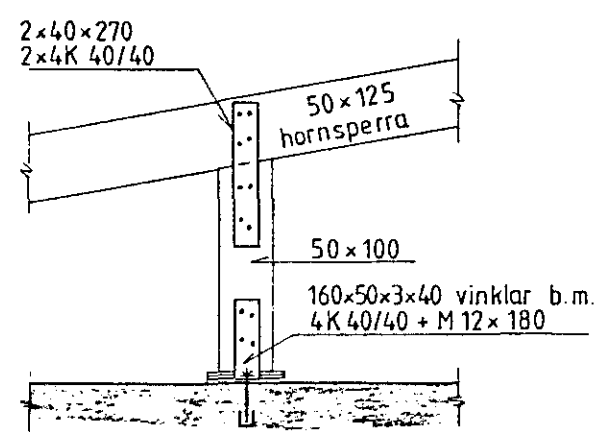


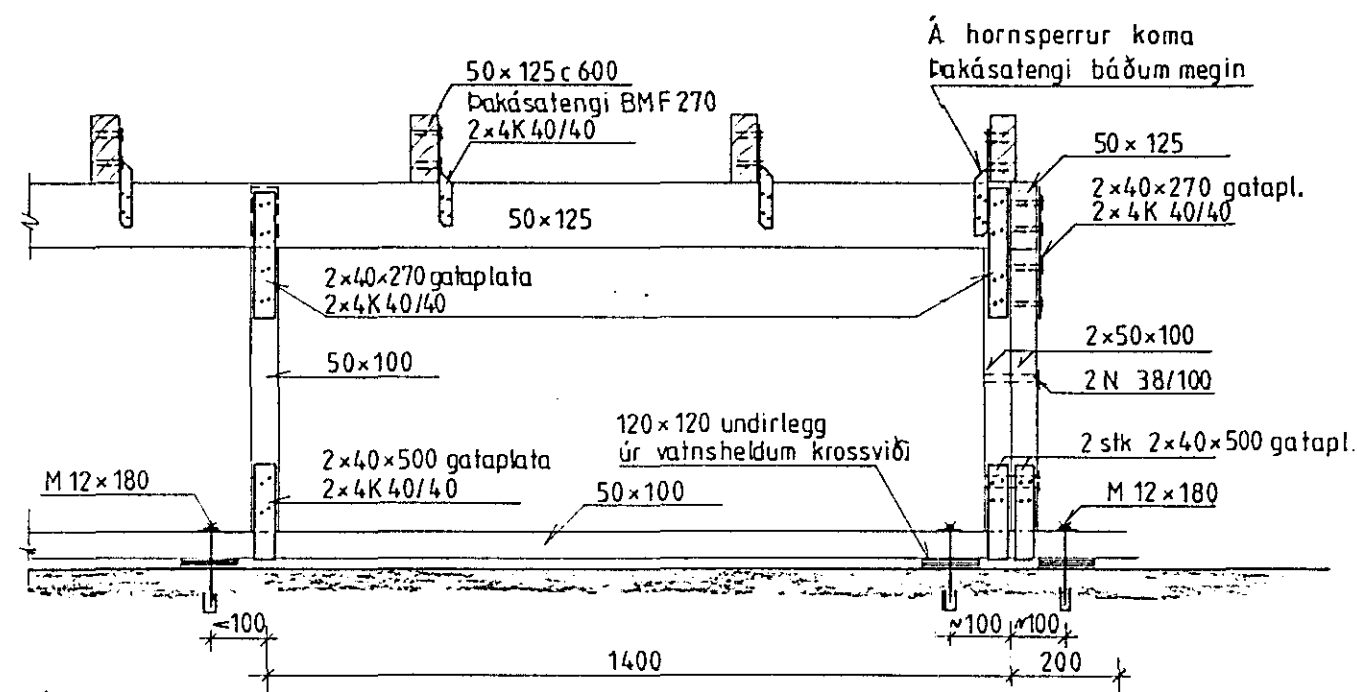
GRUNNMYND ÞAKS 1:50



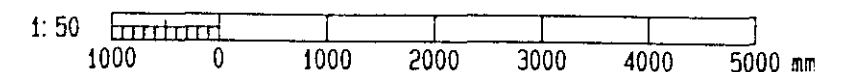
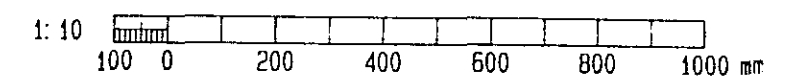
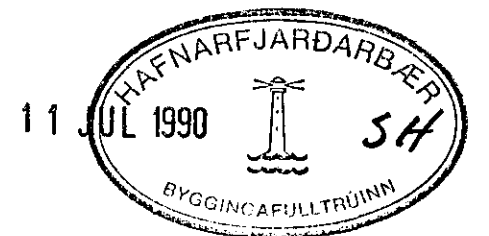
SNIÐ 1-1 1:10



STOÐ Y 1:10



SNIÐ 2-2 1:10



												VERKFR/EDISTOFA SIGURDAR THORODDSEN hl VERKFR/EDIRADGJAFAR FRV		HAFNARFJARDARBÆR	
										108 Reykjavík, Ármúli 4 Simi (91) 8 44 99 Fjarrit: 2040 vat.is 600 Akureyri, Glergata 30 Simi (96) 2 25 43 Postfax: 680144 310 Borgarnes, Berufata 12 Simi (93) 7 13 17 400 Leifjörður, Hálmástræti 1 Simi (94) 37 08		VATNSVEITA - VIRKJUN STJÓRNHÚS - ÞAK GRUNNMYND OG SÉRMYNDIR			
Teikn nr	Tilvisun á teikningu	Teikn nr	Tilvisun á teikningu	Br.	Dags	Edli breytingar	Samþ.	ÖE	EN	Staðsetning	JÚNÍ 1990	88 222	11.06		