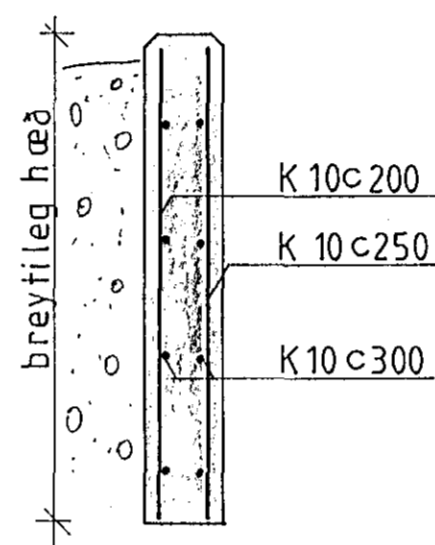
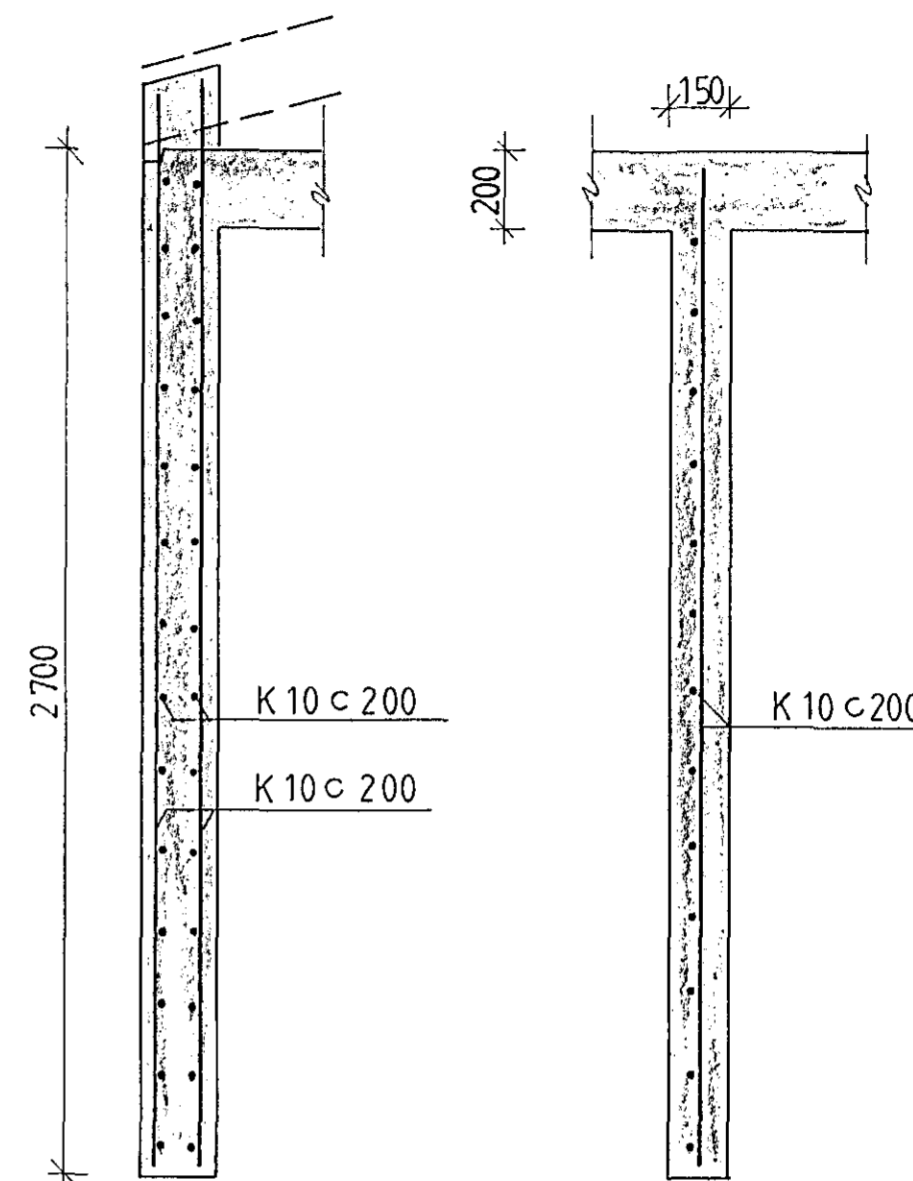


SNID F-F, 1:20

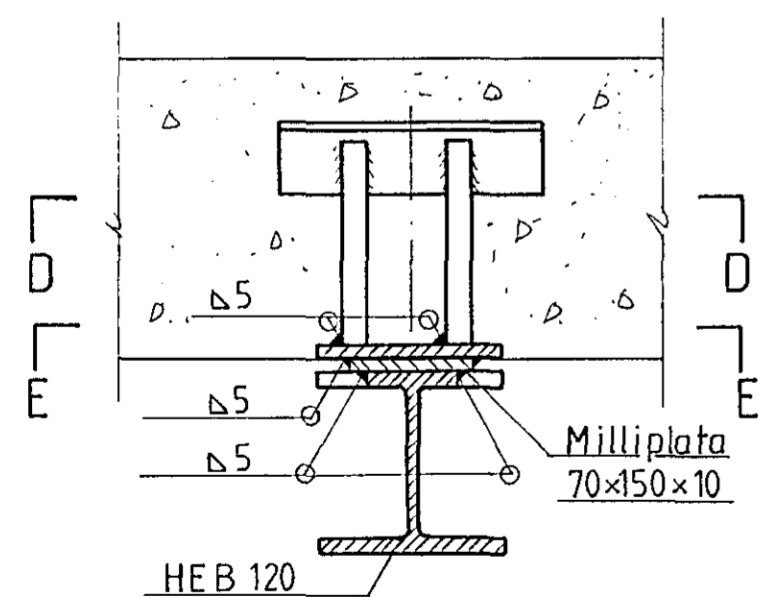


SNID C-C, 1:20

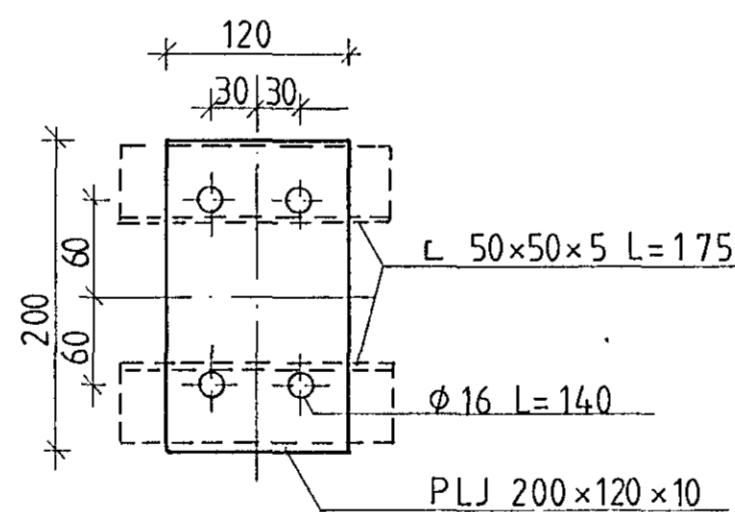


SNID A-A, 1:20

SNID B-B, 1:20

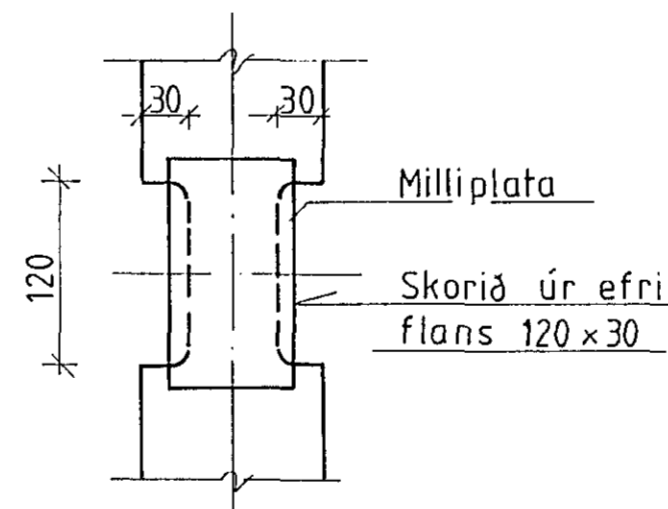


SNID Í KRANABITA, 1:5

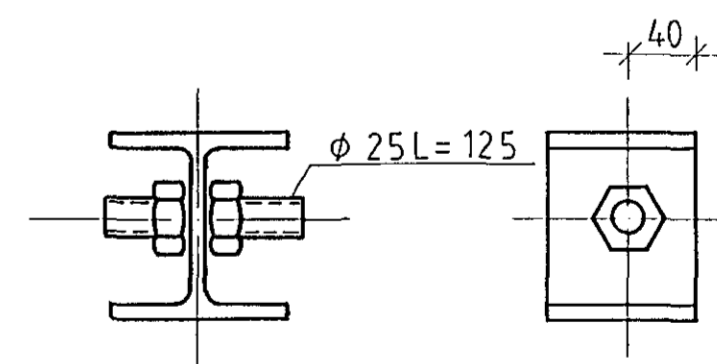


INNSTEYPT FESTING

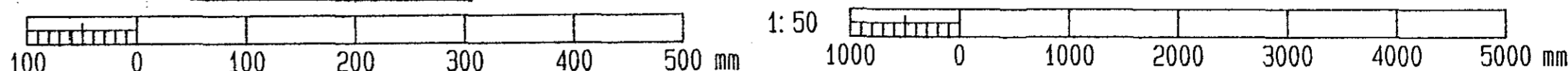
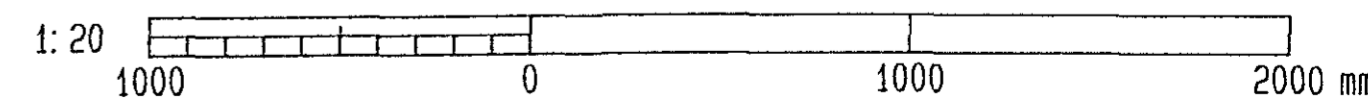
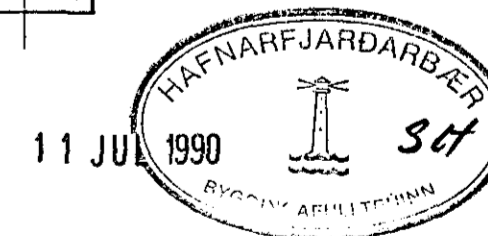
SNID D-D, 1:5



SNID E-E, 1:5



ENDASTOPP, 1:5



				VST VERKFRÆDISTOFA SIGURDAR THORODDSEN hf. VERKFRÆÐIRÁÐGJAFAR FRV				HAFNARFJARDAR B/ER					
				108 Reykjavík, Ármúli 4 Sími: (91) 8 44 99 Fjarrit: 2040 vst ís 600 Akureyri, Glerárgata 30 Sími: (96) 2 25 43 Póstfax: 680144 310 Borgarnes, Berugata 12 Sími: (93) 7 13 17 400 Ísafjörður, Hafnarstræti 1 Sími: (94) 37 08				VATNSVEITA - VIRKJUN STJÓRNHÚS - BURÐARVIRKI JARDHÆÐ, LOFTPLATA, SNID					
Teikn.nr.	Tilvísun á teikningu	Br.	Dags.	Eðli breytingar	Br.	Yf. Samp	Hannað	Teiknað	Yfirfarið	Sambykkt	Dagsetning	Verk nr.	Teikn. nr.
							ÓB	SHJ		Ólafur Bjarnarson	APRÍL 1990	88.222	11.05