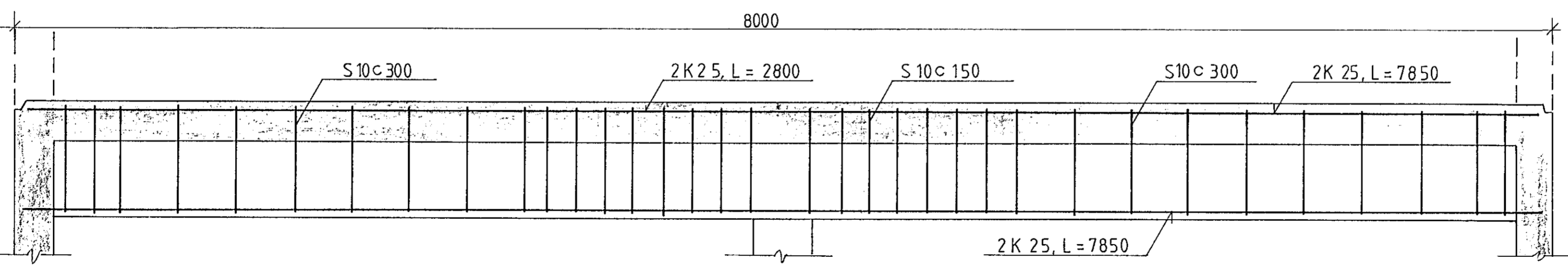


SNID D - D, 1 : 20

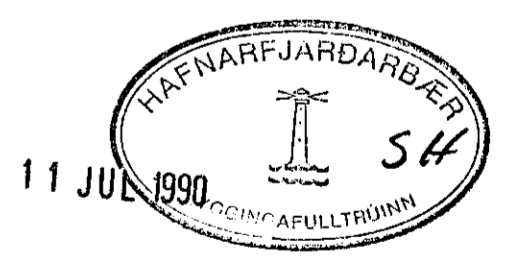
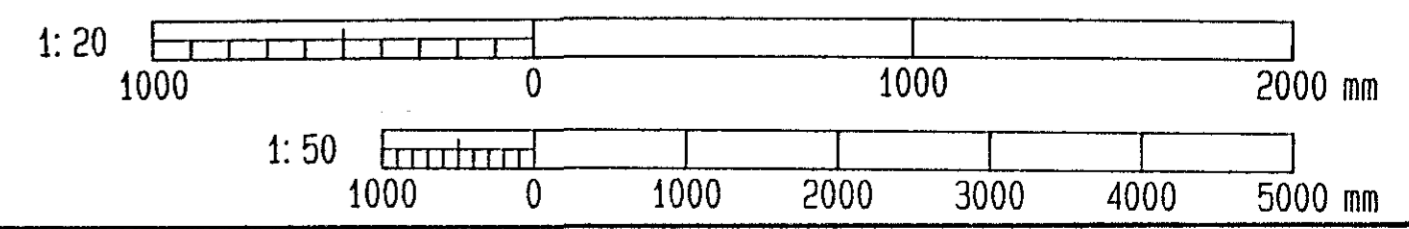
2 úrtök 600x600
K=85,75

3 úrtök 600x600
K=84,70

6 stk. innsteyptar suðu-
plötur 120x200 sbr. teikn. 11.05



BITI B1, 1:20



11.04	SNID																			
Teikn.nr.	Tilvisun á teikningu	Br.	Dags.	Eðli breytingar	Br.	Yf.	Samb.	Hannað	ÓB	Teiknað	SHJ	Yfirfarið	Samþykkt	<i>Olofur Bjarnason</i>	Dagsetning	APRÍL 1990	Verk nr.	88.222	Teikn. nr.	11.03

VST VERKFRÆDISTOFA SIGURDAR THORODDSEN hf.
VERKFRÆDIRÁDGJAFAR FRV

108 Reykjavík, Ármúli 4 Sími: (91) 8 44 99 Fjarriti: 2040 vst ís
600 Akureyri, Glerárgata 30 Sími: (96) 2 25 43 Póstfax: 680144
310 Borgarnes, Berugata 12 Sími: (93) 7 13 17
400 Ísafjörður, Hafnarstræti 1 Sími: (94) 37 08

HAFNARFJARDARBER

VATNSVEIÐA - VIRKJUN
STJÖRNHÚS - BURÐARVIRKI
KJALLARI - JARÐHÆÐ, GRUNNMYND, SNID, BITI B1,