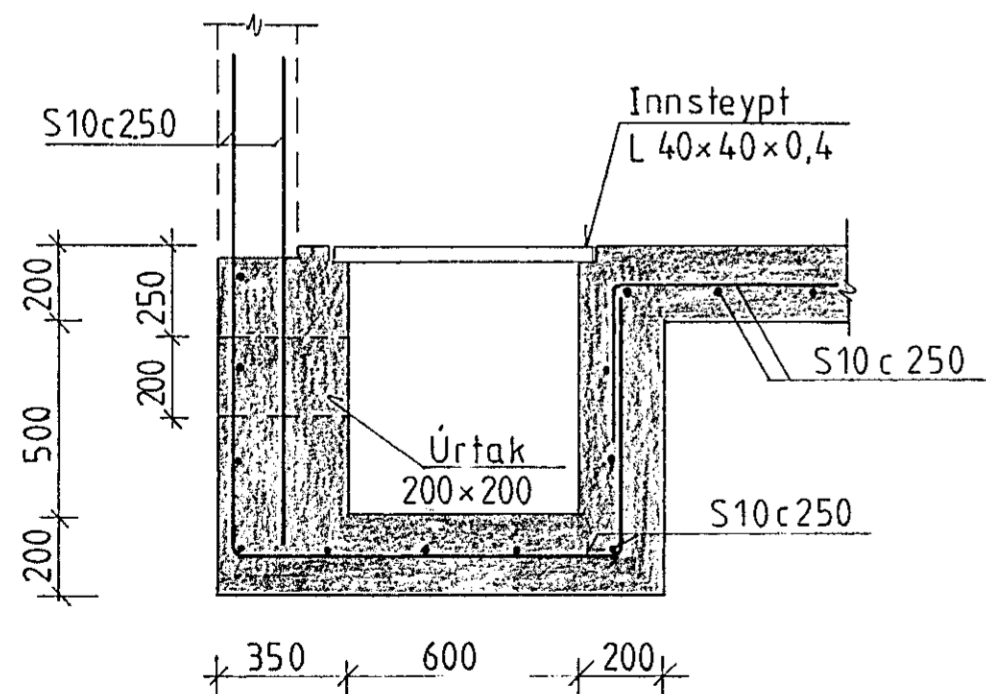
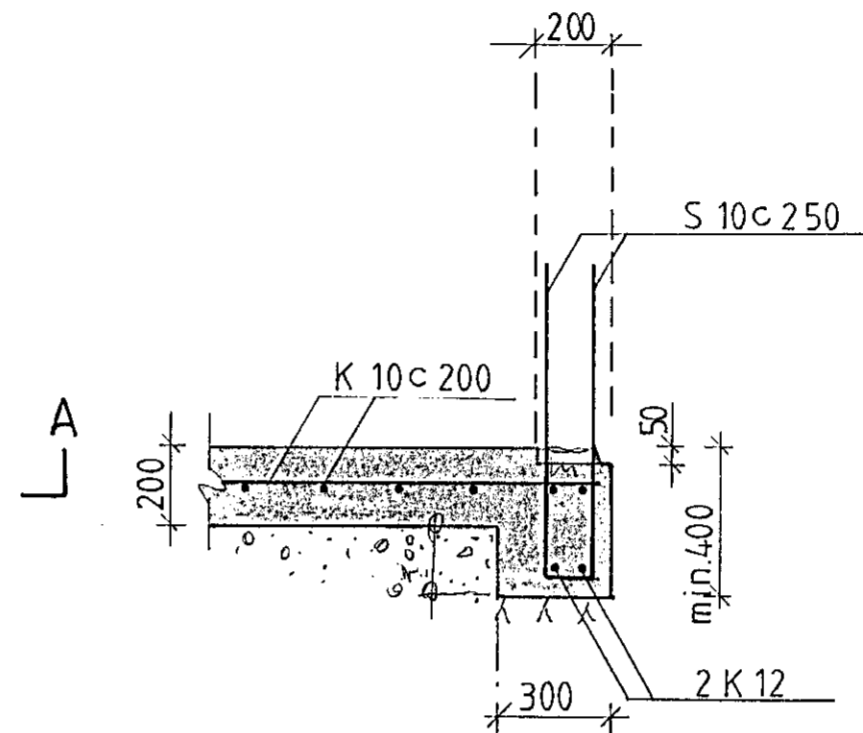


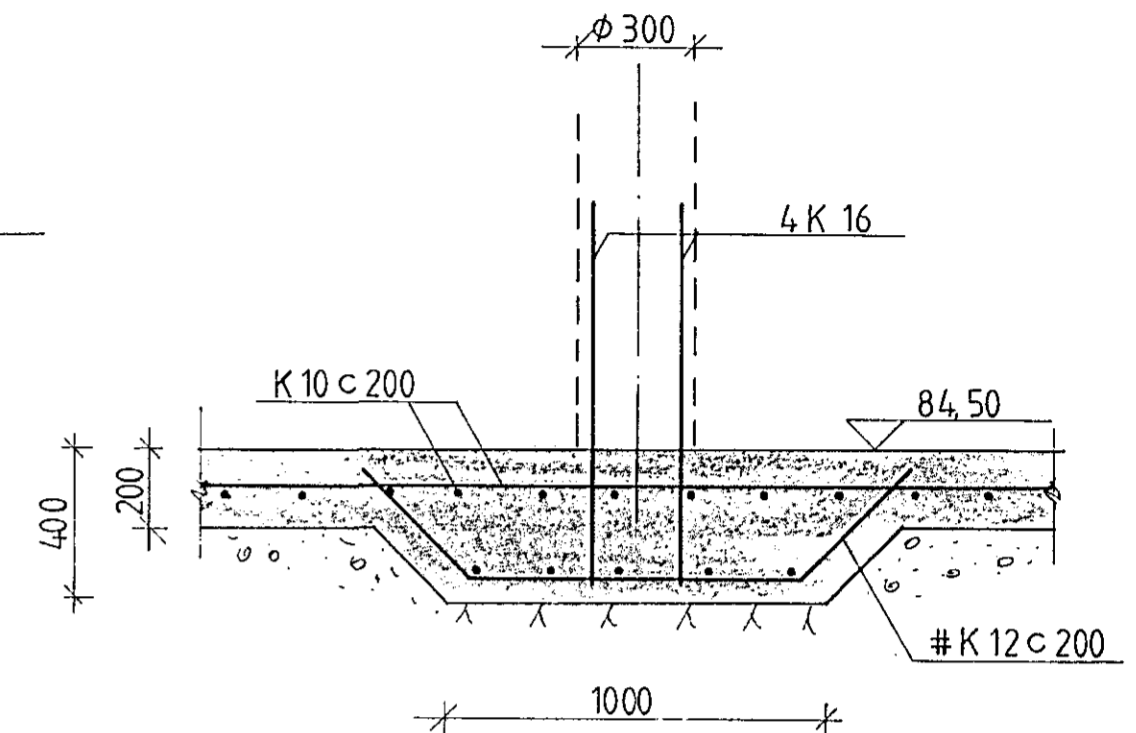
GRUNNMYND, 1:50



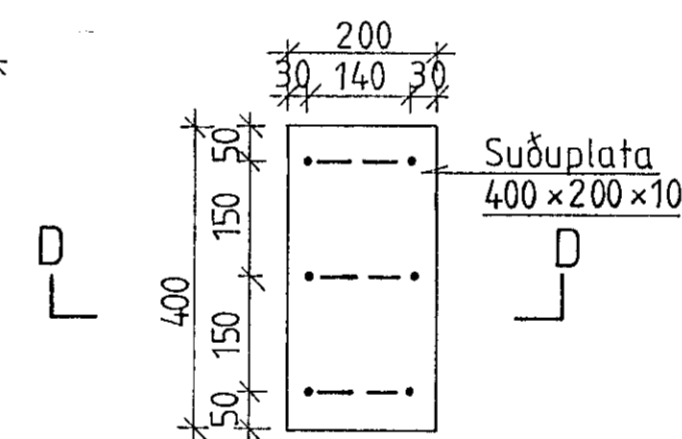
SNIB C - C 1:20



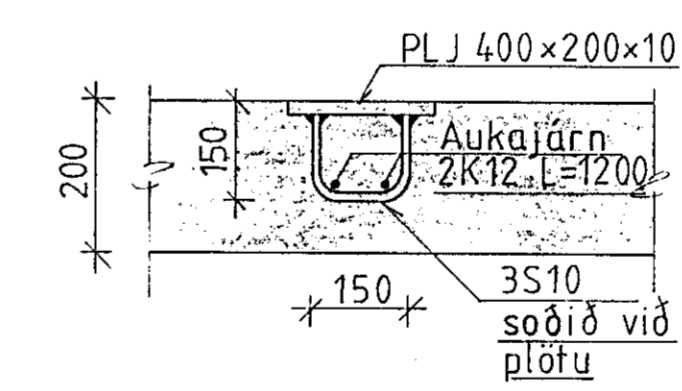
SNIB A - A, 1:20



SNIB B - B, 1:20

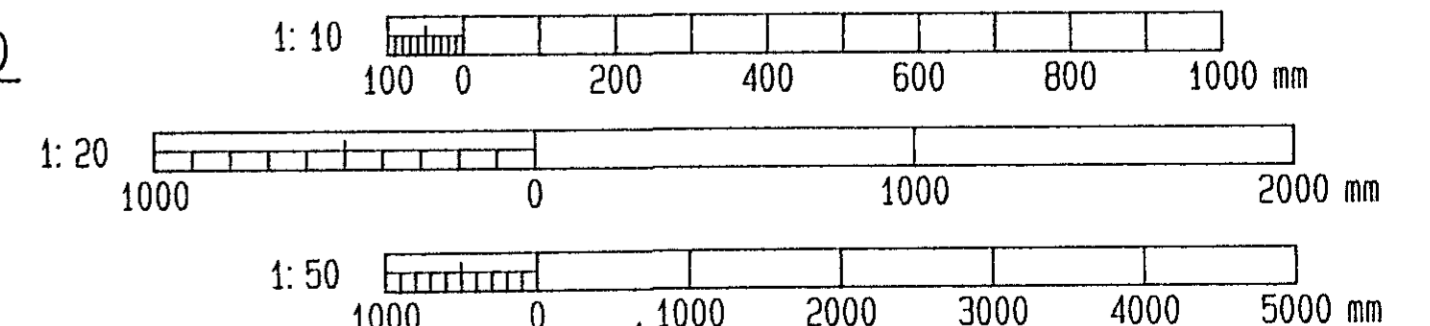
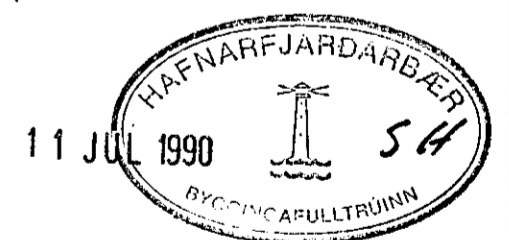


SNIB D - D, 1:10



SKÝRINGAR

Ónefnd mál eru mm
 Almennar skýringar sjá teikn. 11.01
 Plötu skal vélslípa



| | | | | | | | | | | | | | | |
|-----------|----------------------|-----|-------|--|-----|-----|-------|--|-------------|-----------|----------------------------------|-----------------------|-----------------|------------------|
| | | | | VST VERKFRÆDISTOFA SIGURDAR THORODDSEN hf. VERKFRÆDIRÁÐGJAFAR FRV | | | | HAFNARFJÁRDARBER | | | | | | |
| | | | | 108 Reykjavík, Ármúli 4 Sími: (91) 8 44 99 Fjarriti: 2040 vst is 600 Akureyri, Glerárgata 30 Sími: (96) 2 25 43 Póstfax: 680144 310 Borgarnes, Berugata 12 Sími: (93) 7 13 17 400 Ísafjörður, Hafnarstræti 1 Sími: (94) 37 08 | | | | VATNSVEITA - VIRKJUN STJÓRNHÚS - BURÐARVIRKI UNDIRSTÖÐUR, KJALLARAGÓLF | | | | | | |
| Teikn.nr. | Tilvisun á teikningu | Br. | Dags. | Eðli breytingar | Br. | Yf. | Samþ. | Hannað ÓB | Teiknað SHJ | Yfirfarið | Samþykkt <i>Ólafur Bjarnason</i> | Dagsetning APRIL 1990 | Verk nr. 88.222 | Teikn. nr. 11.02 |