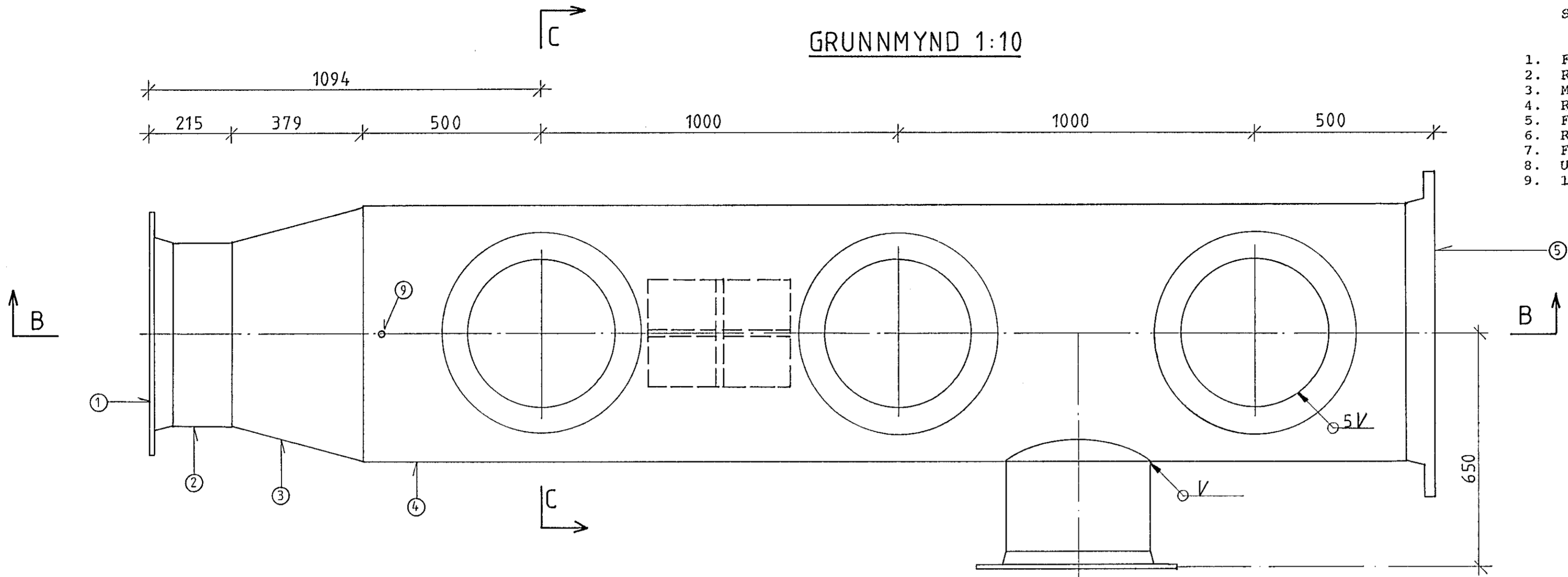


GRUNNMYND 1:10

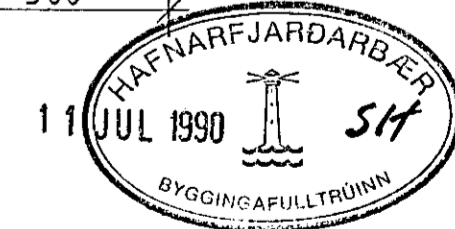
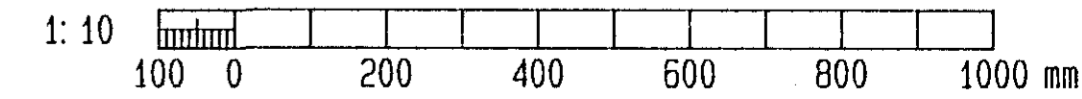
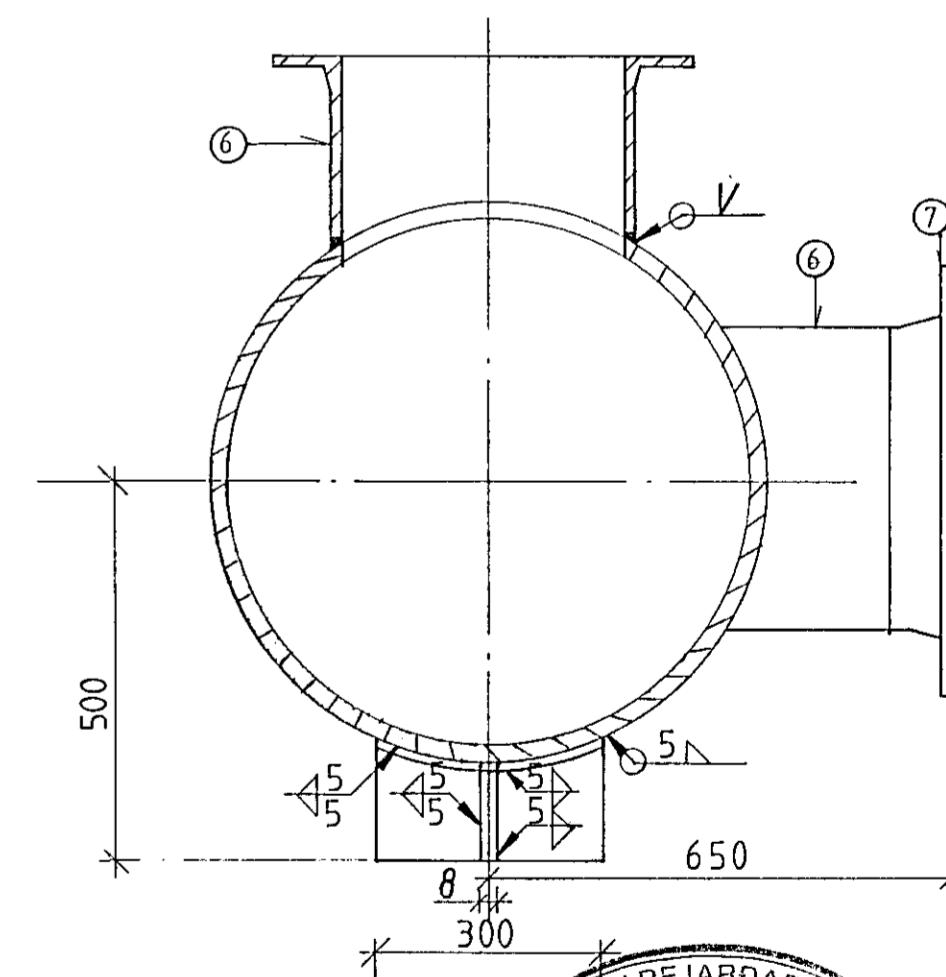
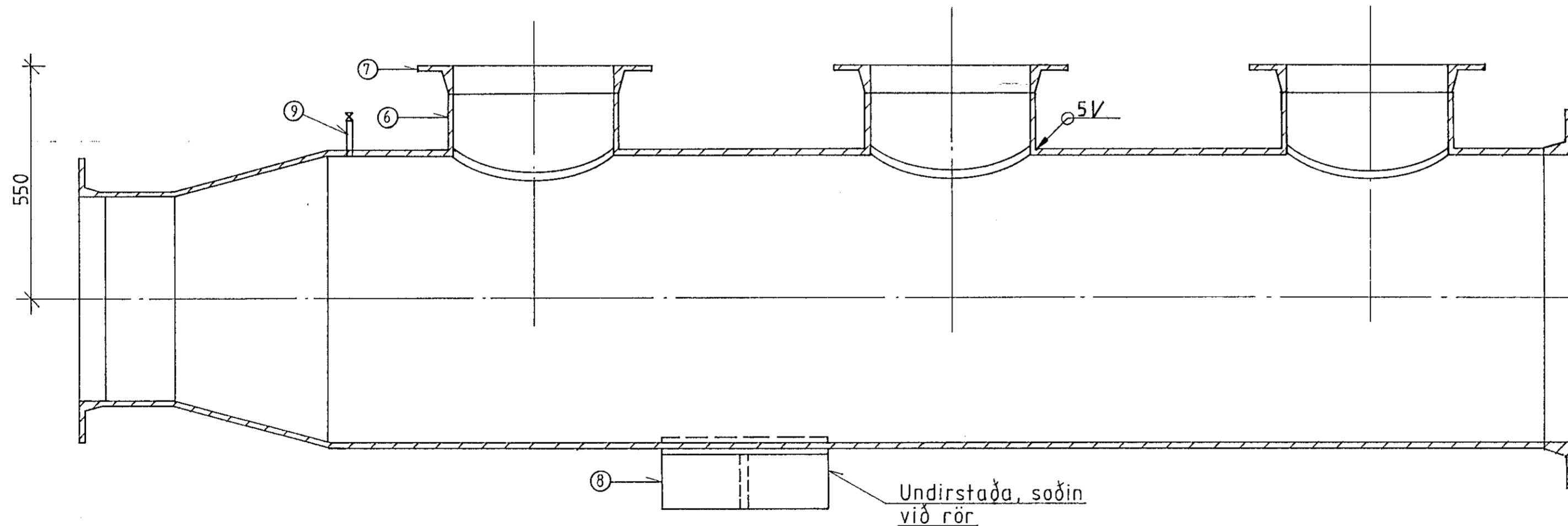
Stykkjalisti. Teikning 12.22.

1. Flans ST 37-2, DN500 PN10 DIN 2632
2. Rör ST 37-2, $\phi 508 \times 6.3$ DIN 2458
3. Minnkun ST 37-2, $\phi 711-0508$, t:8mm
4. Rör ST 37-2, $\phi 711 \times 7.1$ DIN 2458
5. Flans ST 37-2, DN700 PN10 DIN 2632
6. Rör ST 37-2 $\phi 406.4 \times 6.3$ DIN 2458
7. Flans ST 37-2, DN400 PN10 DIN 2632, 3 stk
8. Undirstaða fyrir rör.
9. 1/2" stútur fyrir loftþémingu eða þrýstimáli



SNIÐ B-B 1:10

SNIÐ C-C 1:10



VST VERKFRÆDISTOFA SIGURDAR THORODDSEN hf.
VERKFRÆDIRÁDGJAFAR FRV
108 Reykjavík, Ármúli 4 Sími: (91) 8 44 99 Fjarriti: 2040 vst.is
600 Akureyri, Glerárgata 30 Sími: (96) 2 25 43 Póstfax: 680144
310 Borgarnes, Berugata 12 Sími: (93) 7 13 17
400 Isafjörður, Hafnarstræti 1 Sími: (94) 37 08

HAFNARFJARÐARBÆR
VATNSVEITA - VIRKJUN
STJÓRNHÚS STÁLSMÍÐI SÉRMÝND
STYKKI # 13 Á TEIKNINGU 12.20
Dagsetning JÚNÍ 1990 Vork nr. 88.222 Teikn. nr. 12.22

Teikn.nr.	Tilvísun á teikningu	Br.	Dags.	Eðli breytingar	Br.	Yf.	Samþ.	Hannað	Teiknað	Yfirfarið	Samþykkt
								HB	RÓB		