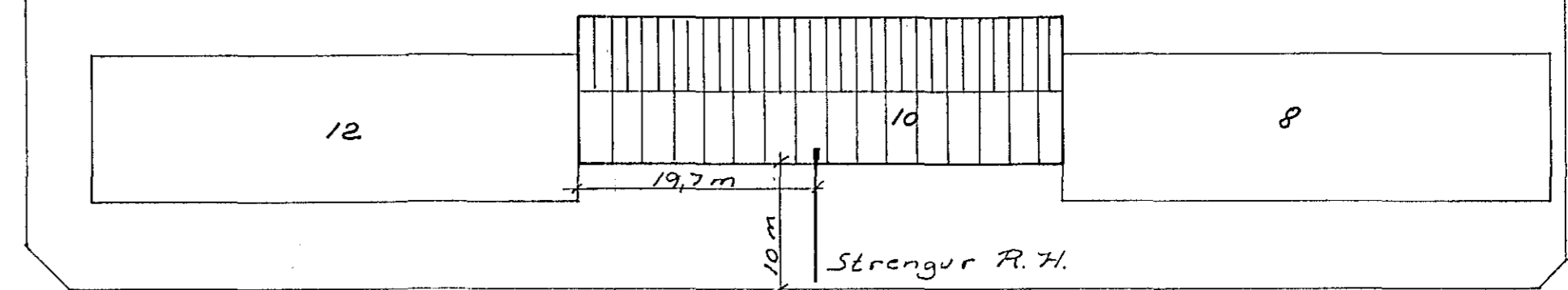
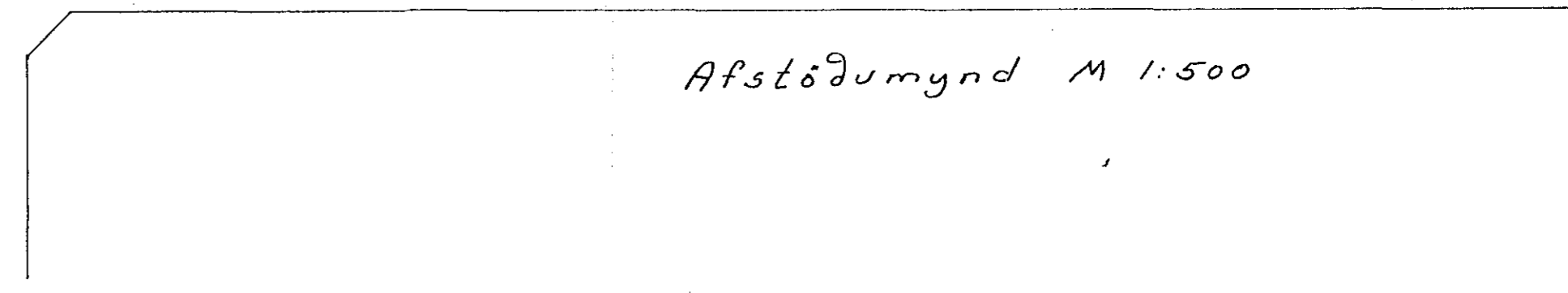


2. hæð.

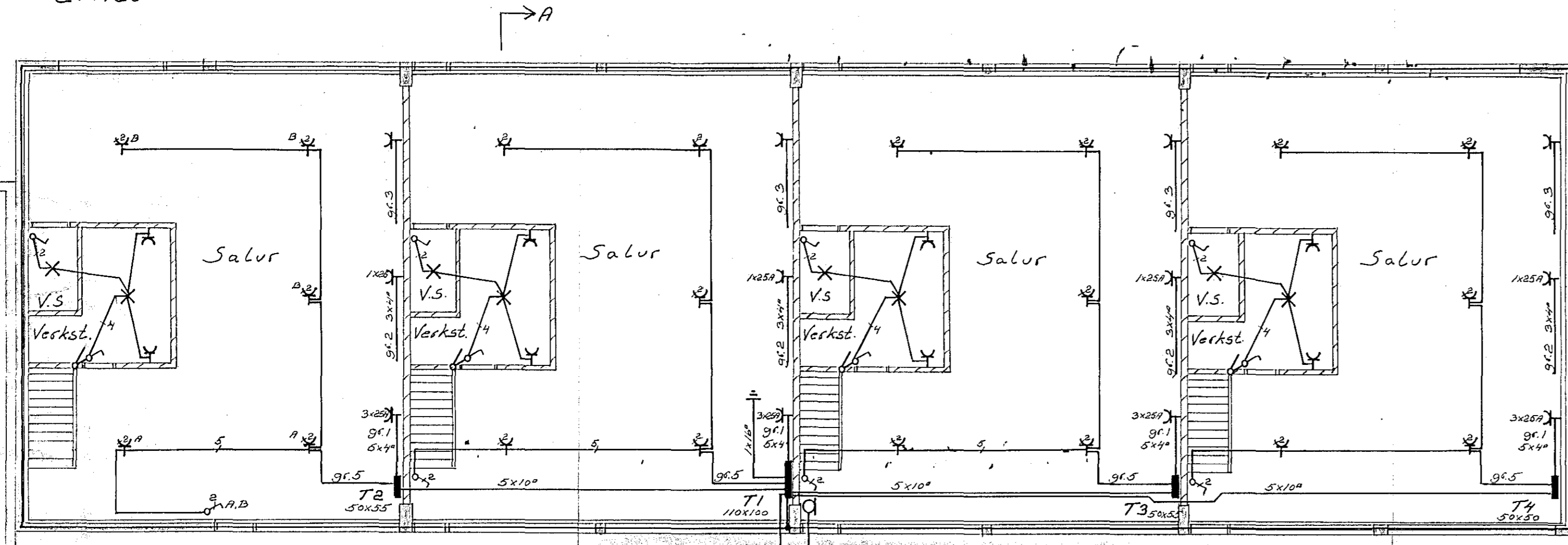


Kaplahraun

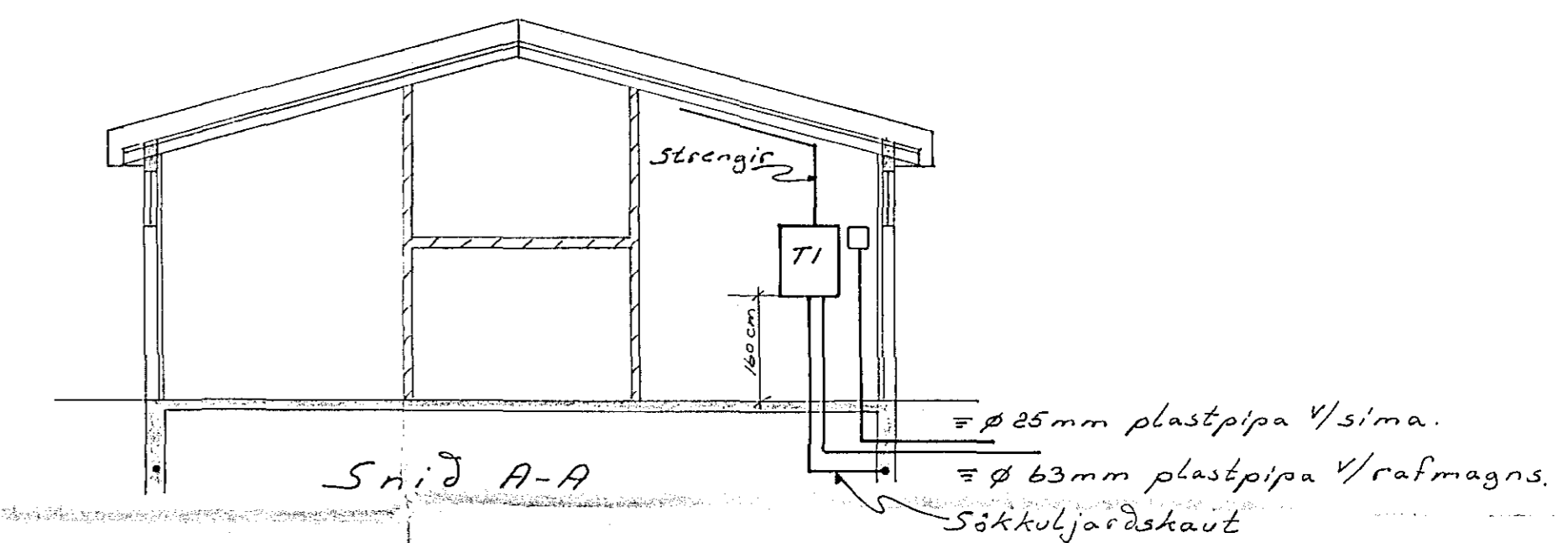
lentið samþykkt 24.11. 1982
 f.h. RAFFEITU HAFNARFJARDAR
 Filbert Gunnarsson



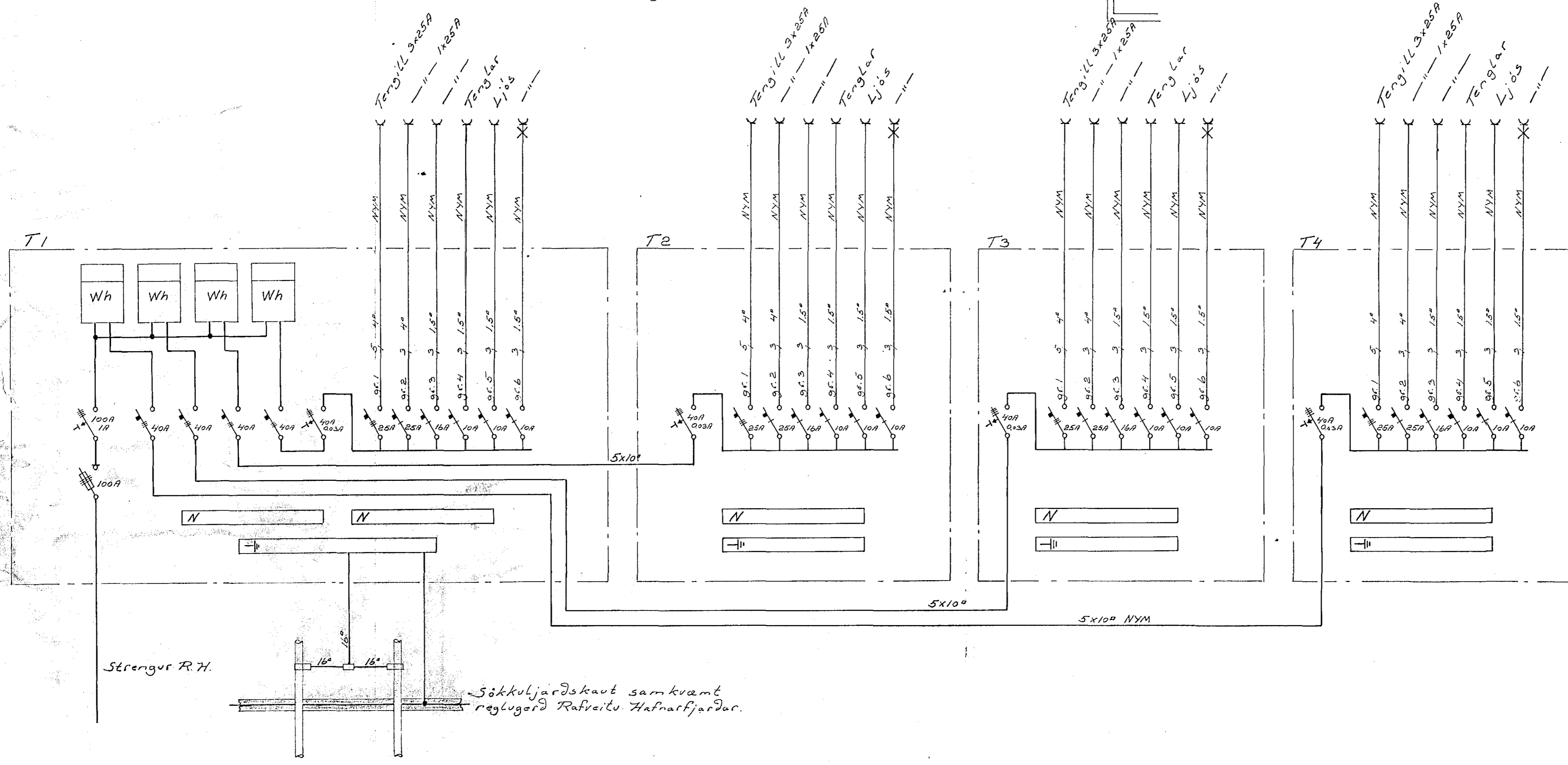
Afstöðumynd M 1:500



1. hæð.



Sníð A-A



Skýringar:
 Lagnir eru huldar 9/8" plastpípur í kaffistofu, V.S. og hjá verkstjóra, en aðrar lagnir eru utanaliggjandi strengja lagnir.
 Taugar eru 3x1,50
 Málstraumur rofa sé 10A og tengla 16A
 Höð rofa og tengla sé 110cm frá gólfi.
 Í sal eru valdir 10 lampar 2x58W, t.d. gerð D frá Stálumbúðum.
 Nema annars sé gætt á uppdráttum.

Kaplahraun 10, Hafnarfjörði	
Iðnaðarhúsnæði.	
RafLögn, afstöðumynd, Sníð, einblinumyndir og skýringar.	
Dags. okt. 1982	Bl. 1 af 1
M 1:500, 1:100	
Teikn. nr. 3-82	Ulfur Benediktsson