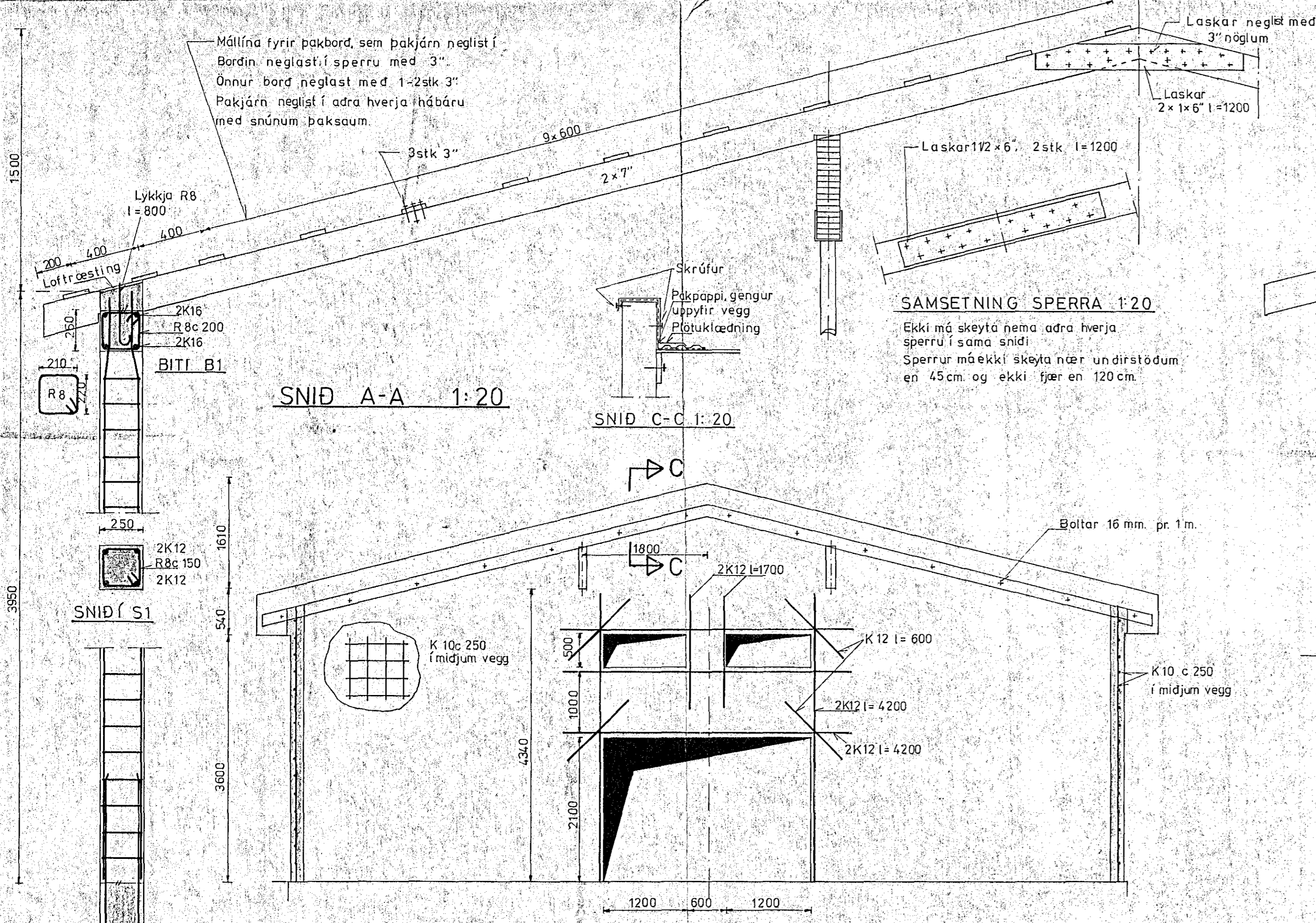


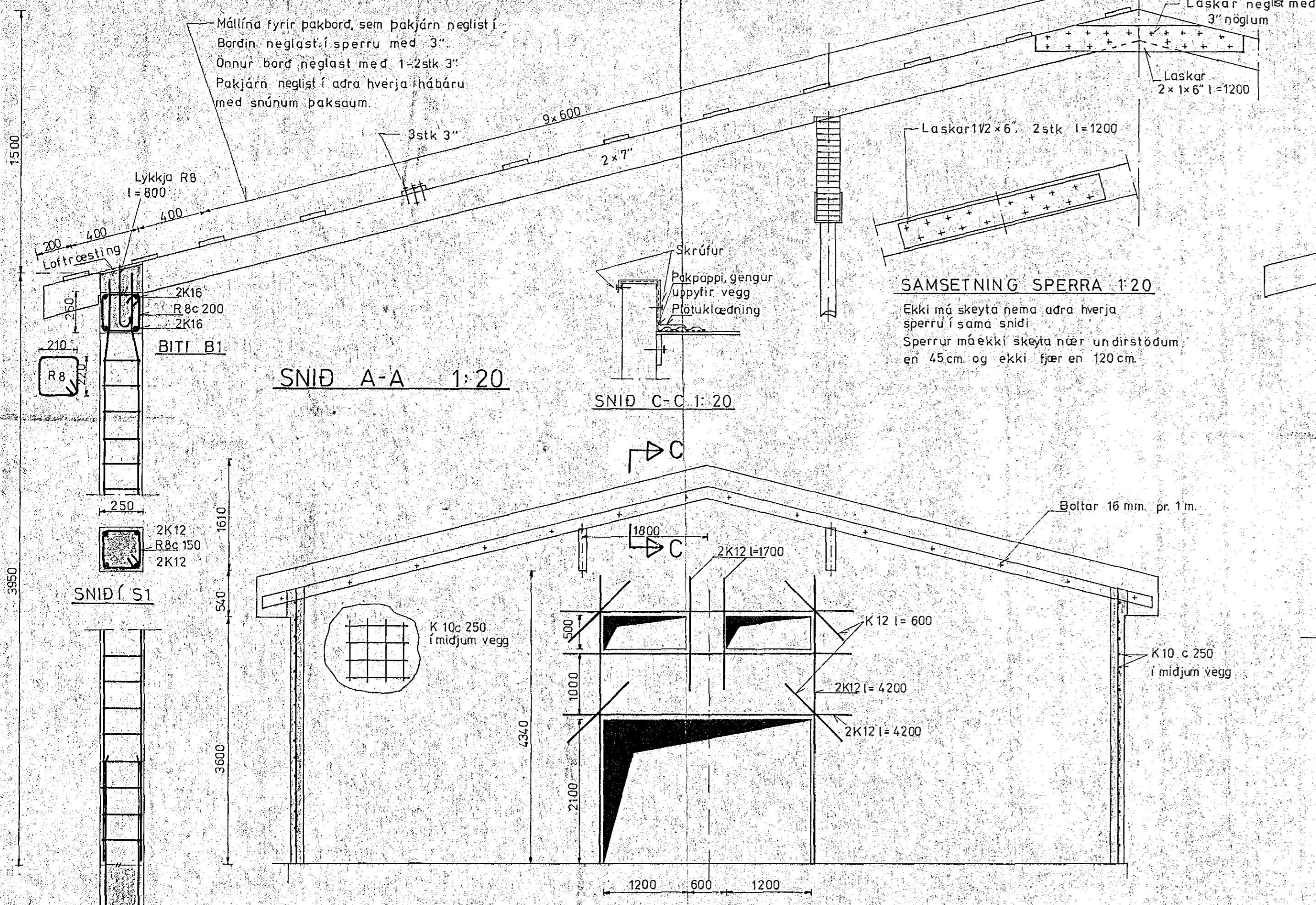
PLAN 1:50



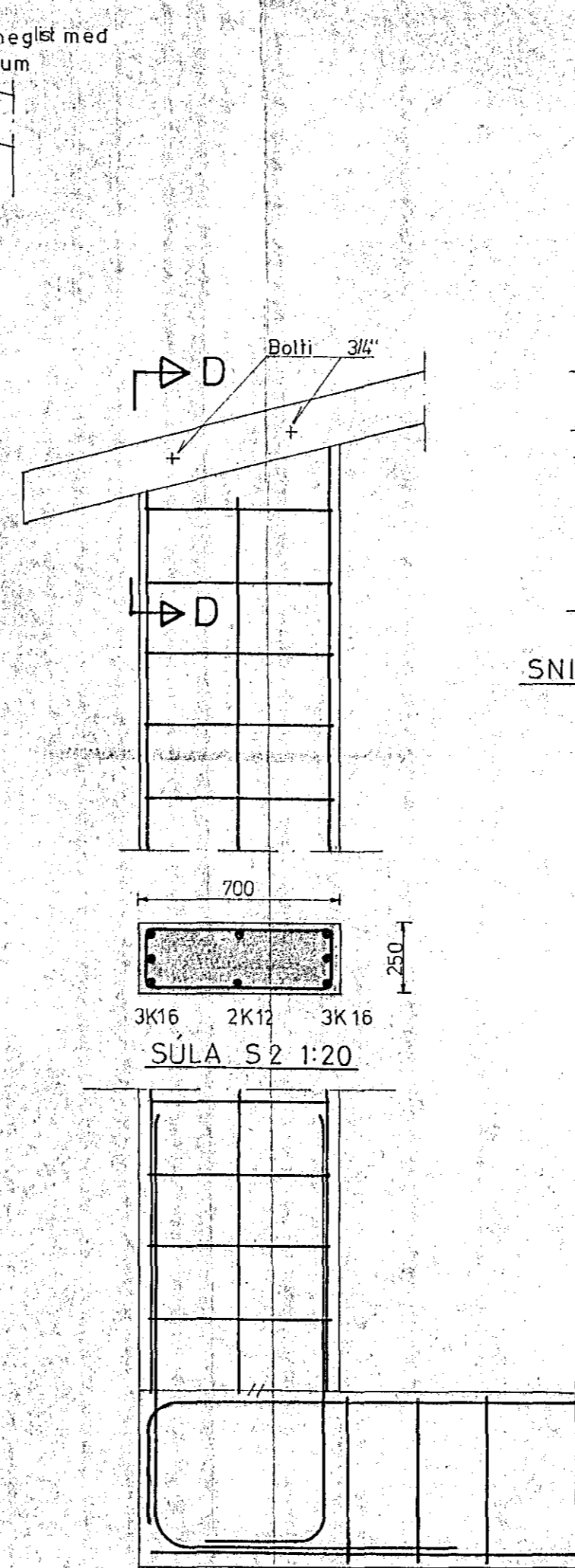
SNID A-A 1:20

SAMSETNING SPERRA 1:20

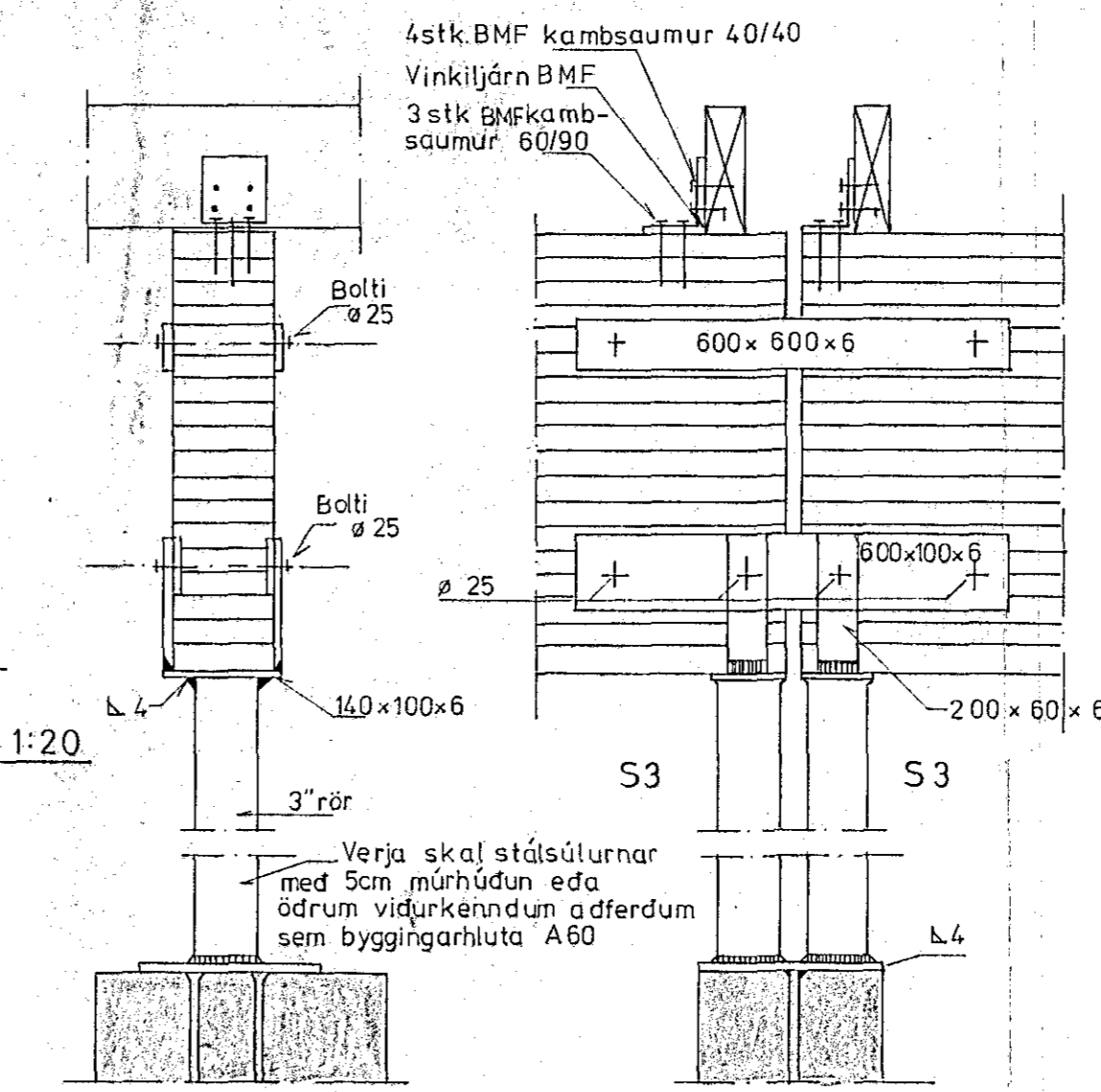
Ekki má skeyta nema aðra hverja sperru í sama sniði. Sperrur má ekki skeyta nær undirstöðum en 45 cm og ekki fjær en 120 cm.



SNID B-B 1:50
NORDURGAFL SÉÐUR INNANFRÁ
SAMA BENDING ER Í SUDURGAFLI

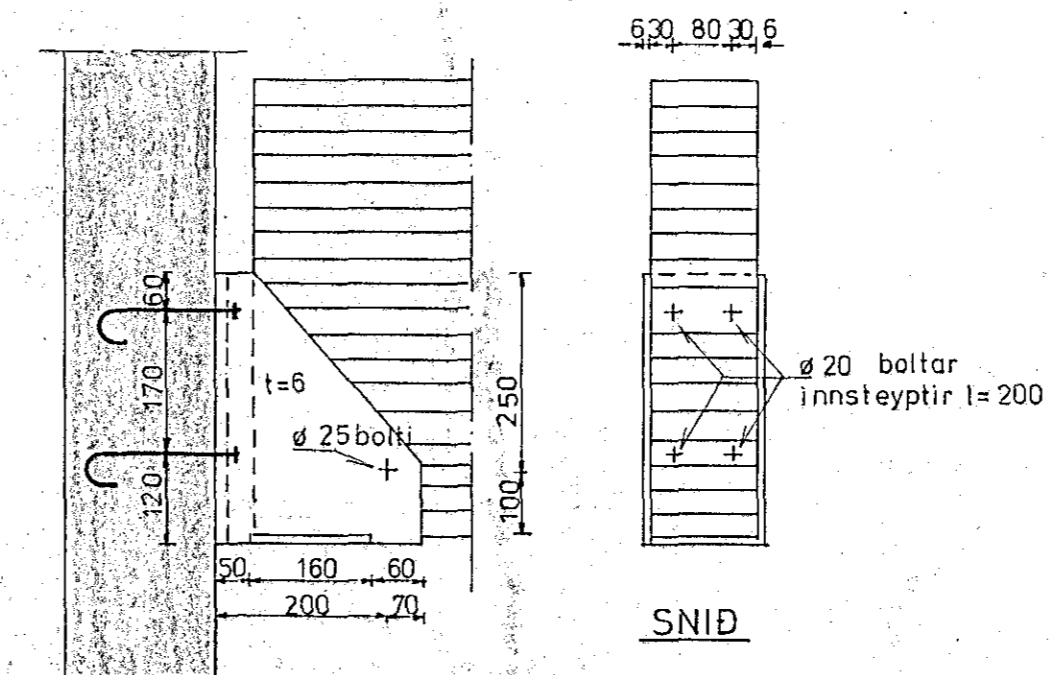


SNID D-D 1:20



FESTING STÁLSÚLU OG BITA
SNID S3 1:10

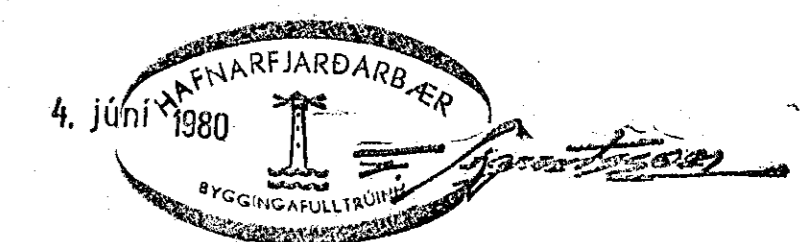
FESTING STÁLSÚLU OG BITA
SNID S3 1:10



FESTING BITA VIÐ GAFLA
1:10

Skýringar:

Öll ónefnd mál eru í mm.
Steyptugæði S 200.
K merkir kambstál KS 40.
R merkir slétt stál St 37.
c merkir fjórlögð milli járna miða á miðu.
— Sperrur
— Límtrébitar b x h = 14 x 60.
Allar sperrur og tréverk, sem liggja að steypu skal rjóða með fúvarnarefni.
Allir stálhlutir aðrir en innsteyptir skulu vera galvaniseradur.
Allur saumur í þaki skal vera galvaniseradur.



KAPLAHRAUN 12 HAFNARFIRÐI.		Mælikv. 1:50 1:20 1:10	Dags. ap. '80	Teikn.nr. 1.02
VEGGIR, SÚLUR, BITAR OG ÞAK.		Hannad MG Teikn. D.J.M.G.	Breytt	
Magnús R. Guðmannsson verkfr.MVFÍ, s 92-3176				