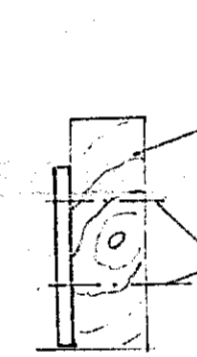
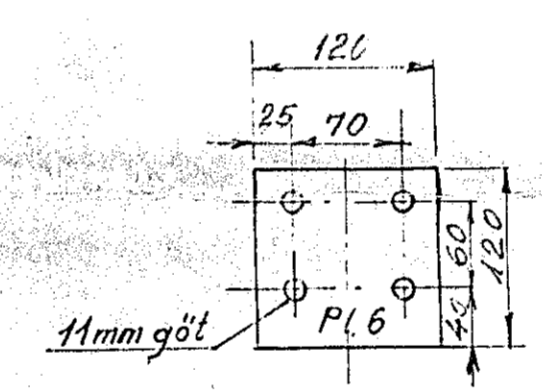
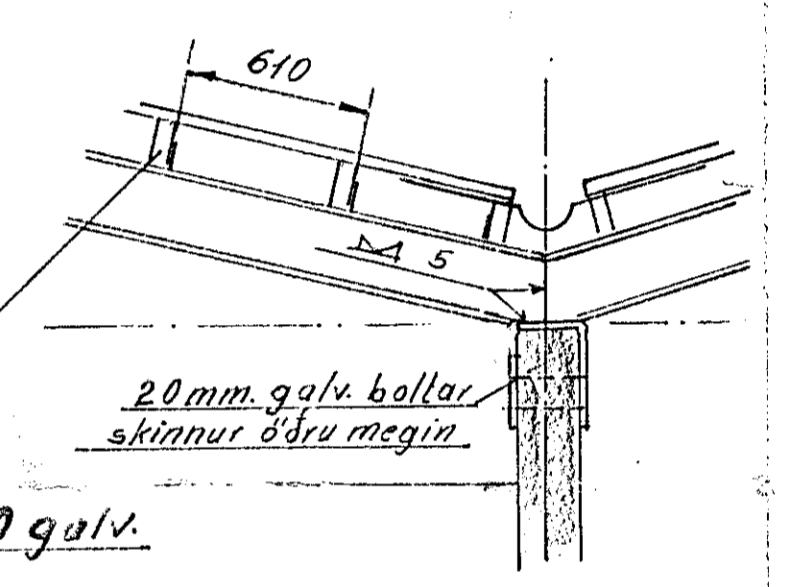


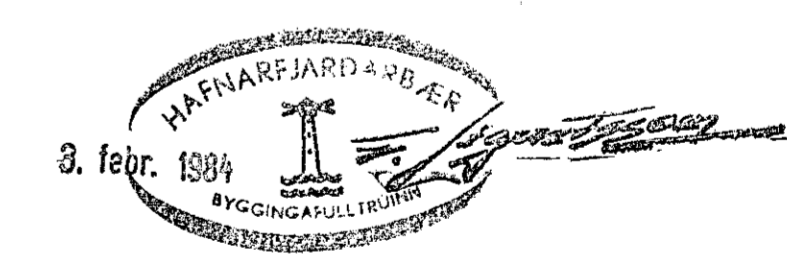
Gardastál pakpappi undir.
 4 glerullar eimangrun
 alpappir undir
 spónapl. eða gardastál.



Fura 2" x 7"
 Borðaboltar 10x70 galv.



Millibil m.m. sperra = 40 m.



STÁLSPERRUR
KAPLAHRAUN 13.
M=1:25 1:5
Ayúsl G. Sigurðsson.
Teknitr.
Hafnartíróði 4. des. 1983
Tekn.nr. 13-83.