

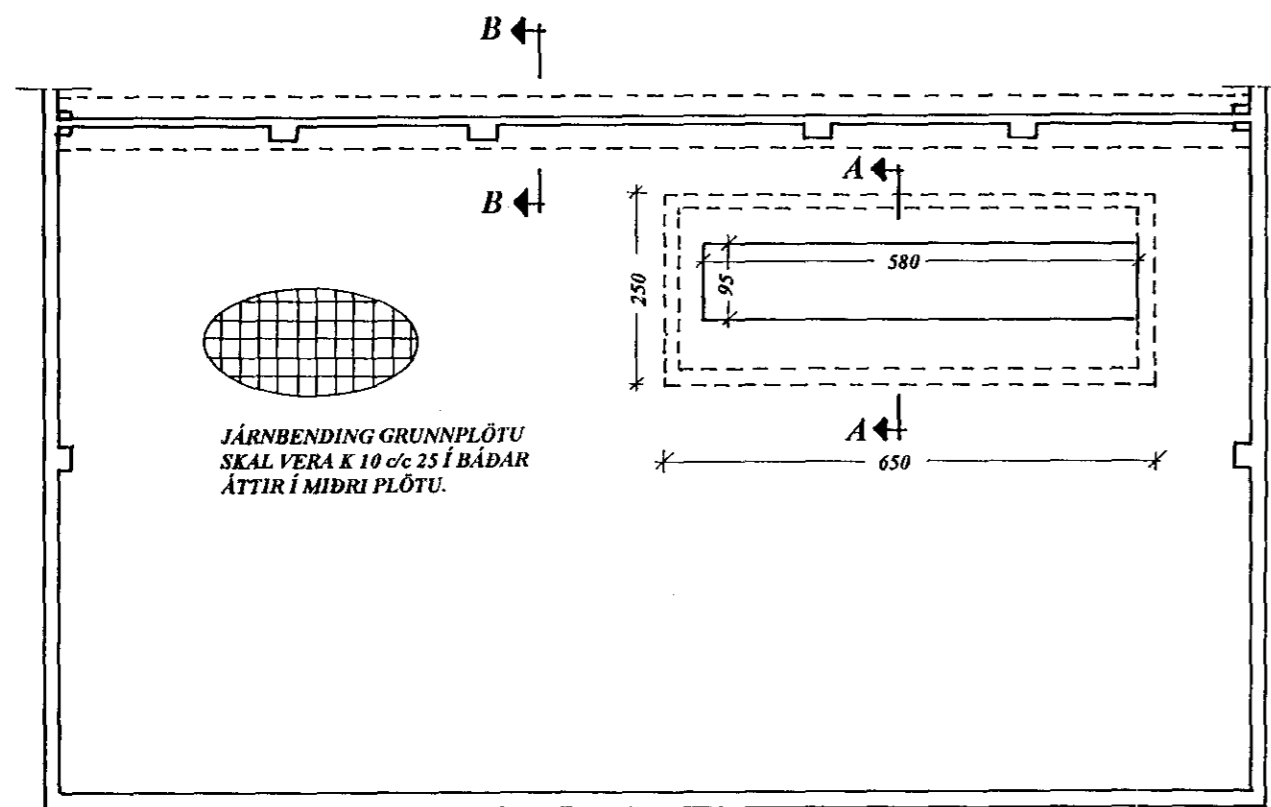
FYLLA SKAL UNDIR PLÖTU, GRYPFU OG SÚLUR MED BURÐARHÆFU EFNI.

STEINSTEYPA:

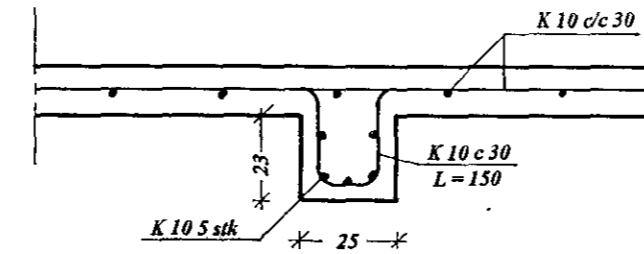
BROTÞOLSFLOKKUR S - 300
 SEMENT 350 Kg/m³
 SIGMÁL 5 - 10 cm

BENDISTÁL:

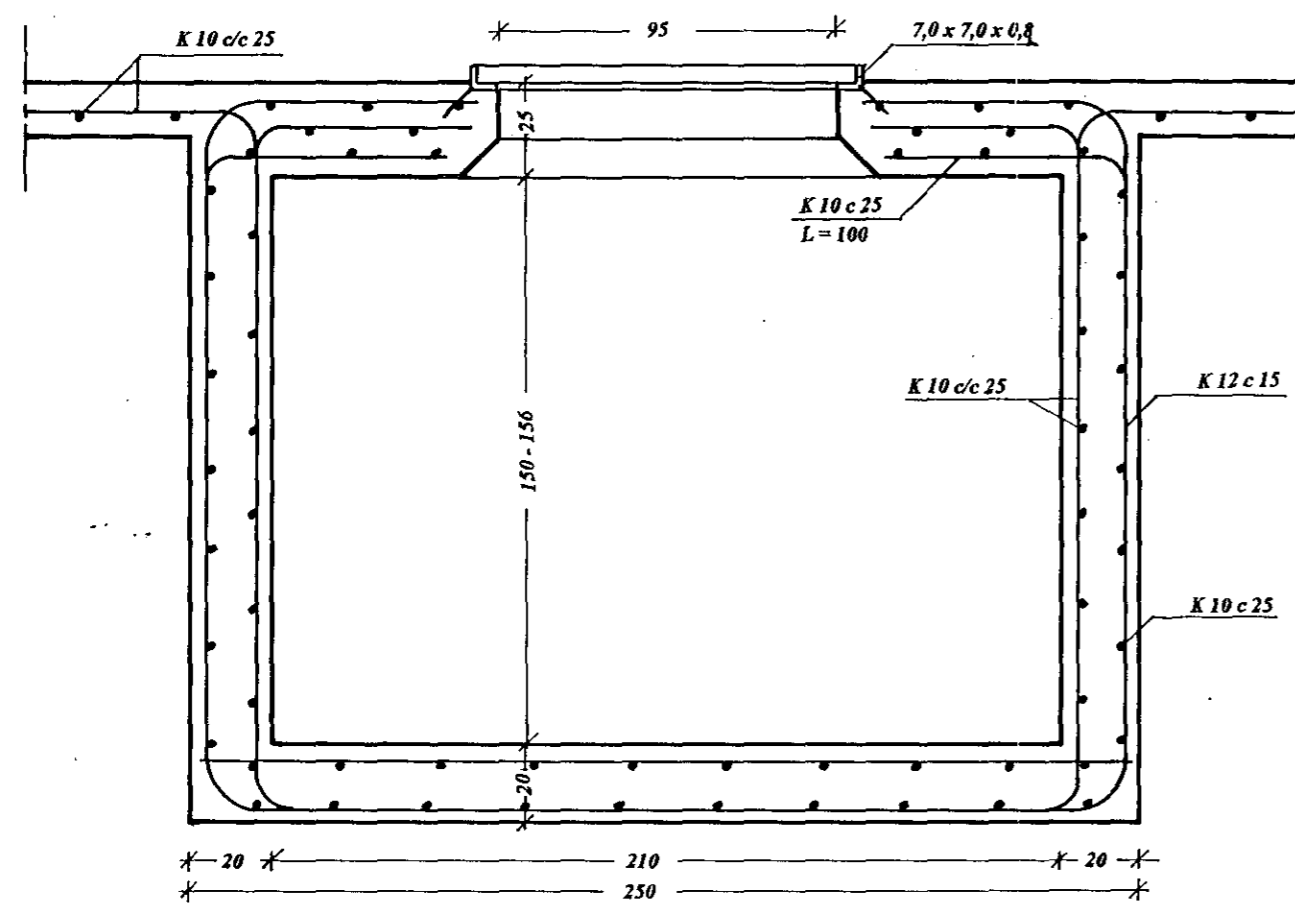
STÁLGÆÐI KS 40
 SKEYTILENGD 40 d
 K 10 c/c 25 TÁKNAR 10 mm KAMBSTÁL MED 25 cm MILLIBILL.



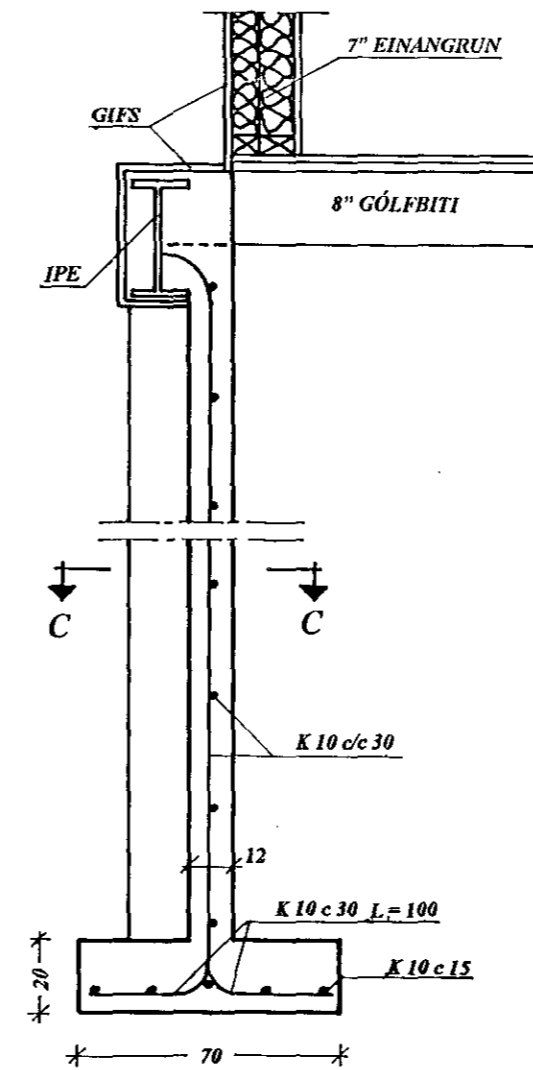
GRUNNMYND 1:100



SNID C - C 1:20



SNID A - A 1:20



SNID B - B 1:20

	JÓHANN KRISTINSSON Lúdarberg 20, 220 Hafnarfirði		Byggingráðingur BFI Sími: 565 1295	
	Iðnaðarhús		VERK NR:	220-001
	Kaplahraun 14, Hafnarfirði		TEIÐI NR:	B - 1
	Burðarvirki: veggur, undirstöður og gryfja		KYRÐI:	1:20 1:100
	DAGS:	TEIÐI:	HAUNAR:	RAMD:
20.01.1995	JK	JK	Jóhann Kristinn	

