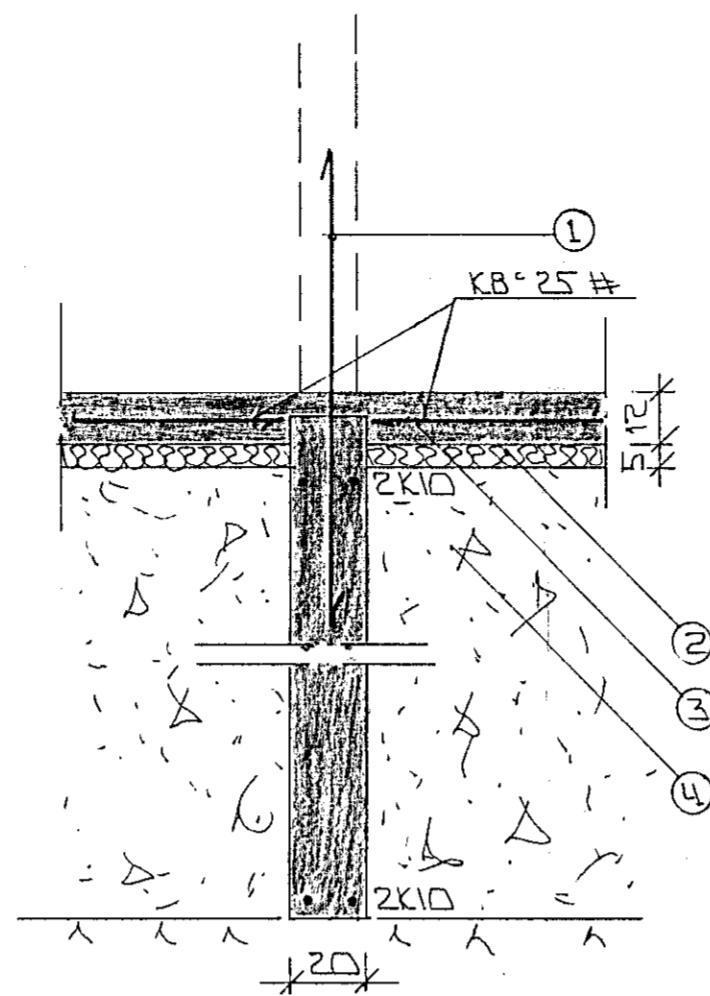
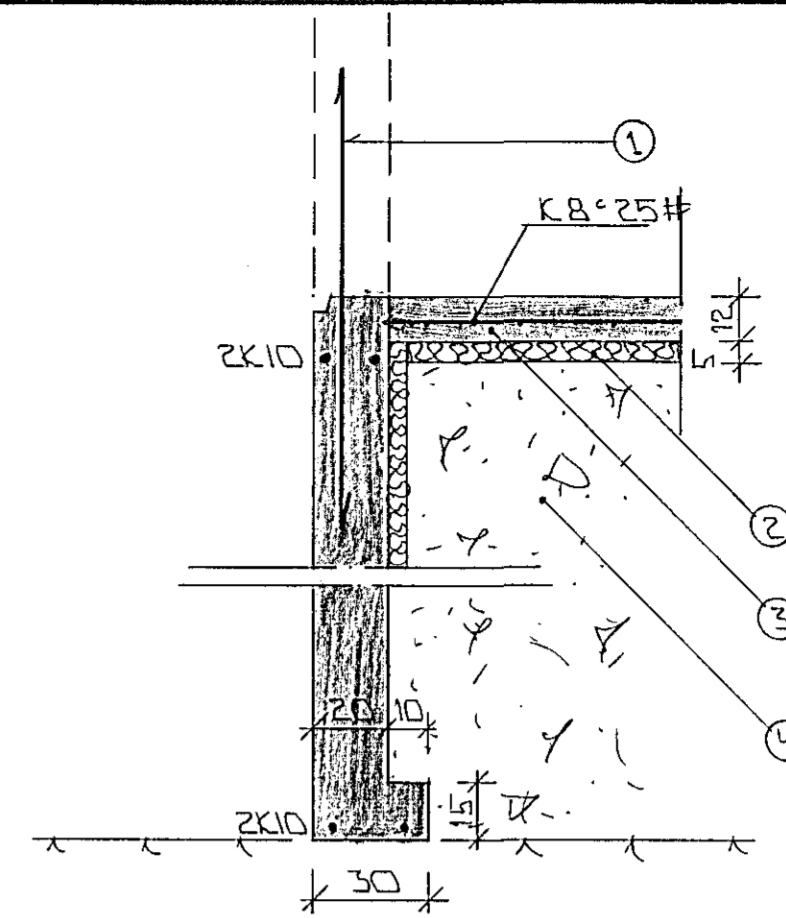


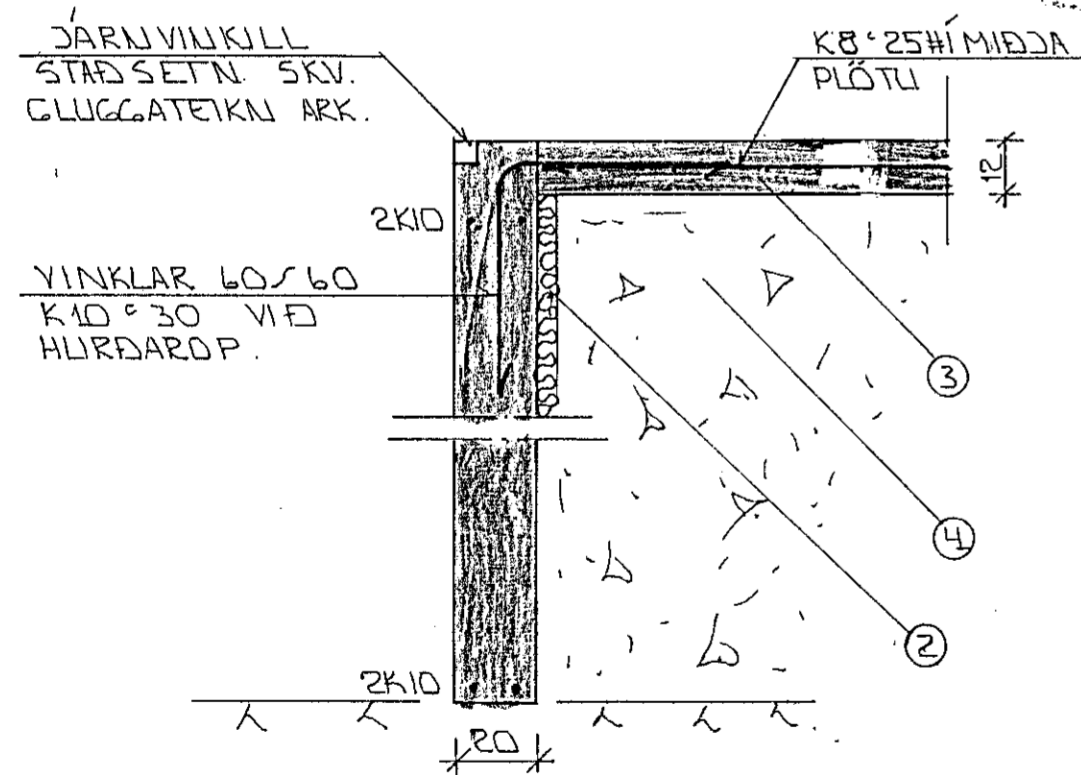
SNID 1 Í ÚTVEGGI 1:20



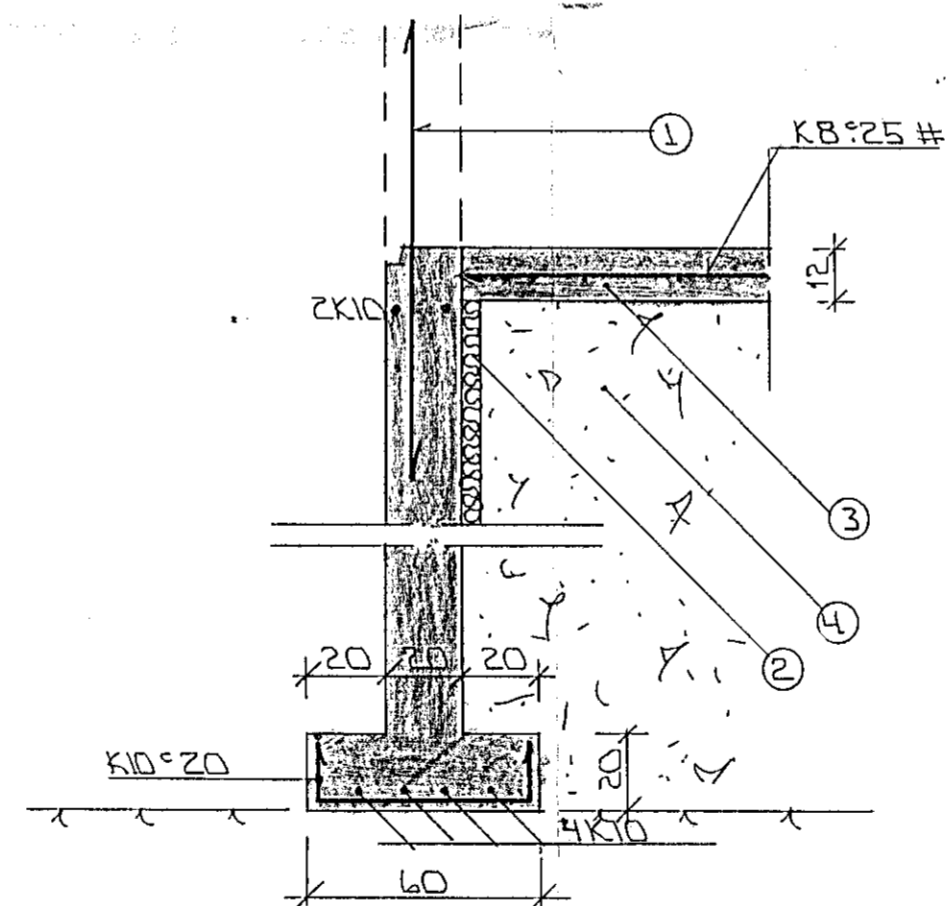
SNID 3 Í MILLIV. 1:20



SNID 5 1:20



SNID 2 Í HURÐAROP 1:20



SNID 4 1:20

SKÝRINGAR

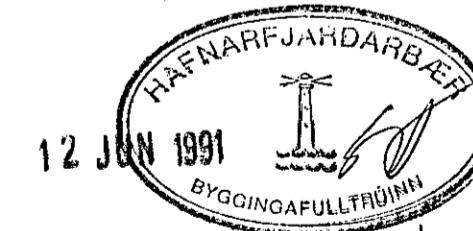
ALMENJAR SKÝRINGAR SJÁ BL.NR. 1-01.

- ① — TENGISJARN K10°30 L=120 OG STANDI AMK. 50 CM YFIR PLOTU.
- ② — 50 MM PVC EINANGRUN HARÐ PRESSUÐ P.E. 25 - 30 KG/M³. EINANGRUNIN NÁI AMK. 50 CM NIÐUR FYRIR PLOTU Á ÚTVEGGJUM.
- ③ — 10 CM JÄRN BENT PLATA.
- ④ — GRJÁSAR-EDA HRAUNFYLLING. FROSTFRÍ OG ÞJAPPIST Í LÖGUM MED TITRAPJÖPPLI. LAGÞYKKT RÁÐIST AF STÆRD ÞJÖPPUNNAR.

2K10 EFST OG NEÐST Í SÖKKULVEGGJUM. JÄRNIN SÉU SAMFELLD OG HEIL UM HORN. VÍÐ SAMSKENTTI SKULU ÞAU SKEYTT AMK. SEM SVARAR SKEYTTI LENGD. ATHYGLI ER VAKIN Á AKVÆÐLUM RAFVETTU UM SAMTENGINGU NEÐRI SÖKKULJÄRNA. SJÁ TEIKNINGU RAFLAGNAHÖNULUDA

FARI HÆÐ SÖKKLA YFIR 120 CM KOMI EINFÖLD GRIND Í MIÐJALU VEGG. K10°25#ALÍK TEIKNADRA JARNA.

ALMENJAR SKÝRINGAR SJÁ BL.NR. 1-01.



BR.NR.	DAGS	EDLI BREVINGAR	SIGN.
KAPPLAHRUN 15 HA FJARKIRÐI			DAGS JÚNÍ '91
SNID Í UNDIRSTÖÐUR.			HANNA
MÆLIKV. 1:20			TEIKNAD
SIGURÐUR ÞORLEIFSSON			VERK NR. 9128
STRANDGÖTU 11 HAFNARFIRÐI SÍMI 54751/54255			BLAD NR. 1-03