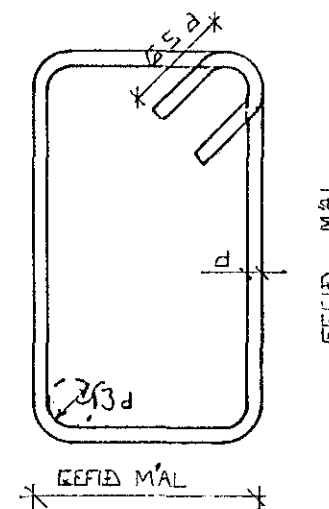


ALMENNT

JÄRNALÖGN

BEYGING JÄRNA.

BJARÐIR: ST 37 EDA KS 405



SJÁ EINNIG ÍST 10 1 G 2

SKEYTI LENGÐ JÄRNA

Í PLÖTUM OG VEGGUM SKAL EKKI SKEYTA MEIRA EN FJÓRÐA HVERT JÄRN Í SAMA PVERSNÍÐI NEMA ANNAD SÉ SÝNT Á TEIKNINGU.

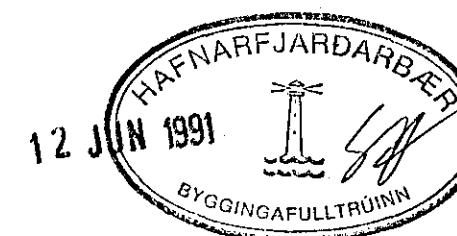
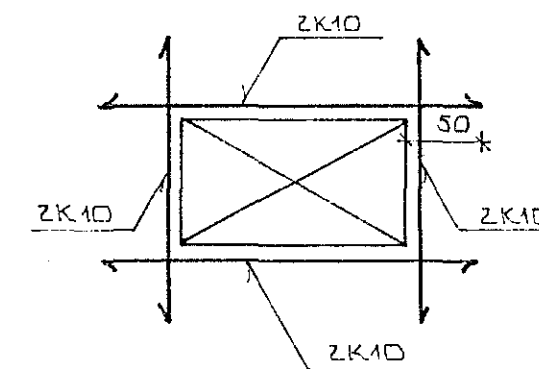
SBR. ÍST 10 1 G 3 2 SKAL SKEYTI LENGÐ VÍÐ VÍXILLAGNINGU VEKA 40.d (d = PVERMÁL STANGAR)

EÐA

PVERMÁL STANGAR	MM	8	10	12	16	20
SKEYTI LENGÐ	CM	32	40	48	64	80

SJÁ EINNIG ÍST 10 1 G 3.

SÉ ANNAD EKKI TEKID FRAM KOMI 2K10 Í KRINGUM DYRA OG GLUGGA OP ER NÁI 50 CM. ÚT FYRIR OPIÐ.



HÆÐIR ERU Í HÆÐARKERFI REYKJAVÍKUR.

TÁKNAR HÆÐ 1400 M. Í SNÍÐMYND

TÁKNAR HÆÐ Á PLÖTU 1400 M. Í GRUNNMYND
JÄRNASTÆRÐIR ERU Í MM.

TIMBURPVERMÁL ERU Í MM.

ÖNNUR ÖNEFND MÁL ERU Í CM.

MERKIR AÐ ÞYKKT PLÖTU (VEGGJAR) ER 16 CM.

Á GRUNNMYNDUM AF PLÖTUM ER SNÍÐIÐ TEKID UNDIR ÞEIRRI PLÖTU SEM SÝNA Á.

TÁKNAR STEYPUKIL

STEINSTEYPA.

BRÖTPOLSFLOKKUR STEYPU:

BYGGINGARHLUTAR	BRÖTPOLS-FLOKKUR	FRAMKV. FLOKKUR*
	S 120	
	S 160	
	S 200	
ALLT BURÐARVIRKI	S 250	B

* SBR. ÍST 10 T8

SIGMÁL: 6 - 10 CM.

LOFTBLENDI: Í ALLA STEYPU SKAL BLANDA LOFTBLENDI ÞANNIG AÐ LOFT-INNIHALD VEÐI 3.5 - 4.5%

STEYPUVINNA: SJÁ ÍST 10 1 7

ÁLAGSFORSENDUR

LEYFT ÁLAL Á BRUNN SKV. BYGGINGARREGLUGERÐ GR. 7.1.9. SJÁ EINNIG BL.NR.

SNJÓÁLAG: KN/M²

NOTÁLAG SKV. ÍST 12.2

VINDÁLAG g KN/M²

ALMENN ÁKVÆÐI OG STAÐSETNING SJÁ ÍST 10 1 G 1.

GERÐ OG MERKING JÄRNA:

STÁL MERKT K ER KAMBSTÁL KS 40 MEÐ SKRÍÐMÖRK
ØF = 4000 KP/CM²

STÁL MERKT R ER SLÉTT STÁL MEÐ SKRÍÐMÖRK
ØF = 2400 KP/CM²

→ KAMBJÄRN Í NEDRI BRÚN PLÖTU/SYTRI
BRÚN VEGGJAR.

← KAMBJÄRN Í EFRI BRÚN PLÖTU/SINNRI
BRÚN VEGGJAR.

→ EITT 10 MM KAMBJÄRN L = 600 CM. Á HVERJA
20 CM Á SVÆÐI SEM PÍLAN NER YFIR

← ENDI Á KAMBJÄRNI BEINN

→ JÄRN BEYGIST SKEYTI LENGÐ INN Í AÐLIGJANDI
VEGG.

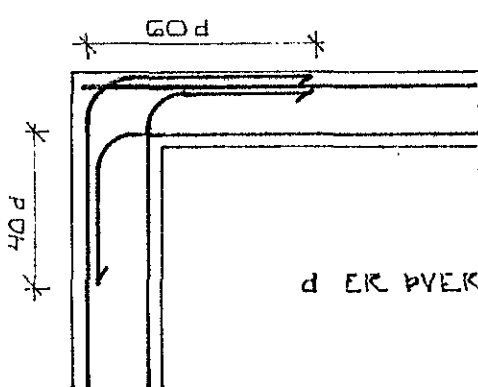
→ GEFUR STEFNU JÄRNA SEM LEGGJAST NÆST
YFIRBORÐI STEYPU (NEDST).

MERKIR AÐ TIL MILLI JÄRNA SÉ DAFNT
Í BÄÐAR ÁTTIR.

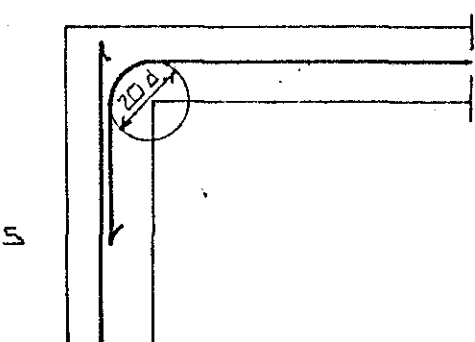
→ HÉR BEYGIST ANNAD HVERT JÄRN UPP Í
EFRI BRÚN PLÖTU.

UM BENDISTÁL ALMENNT SJÁ ÍST 10.1.3.

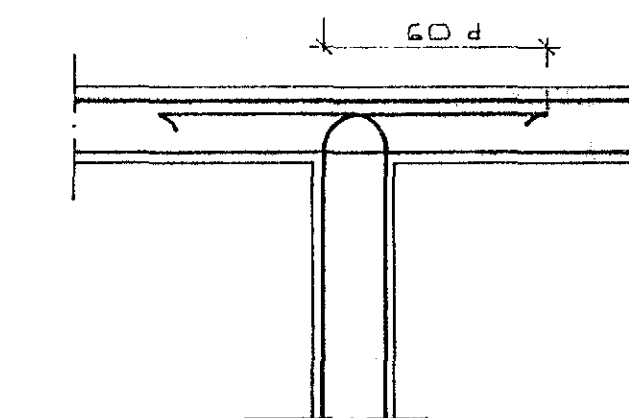
TENGING JÄRNAGRINDA



HORN TVÖFÖLD GRIND



HORN EINFÖLD GRIND



MILLIVEGG TVÖFÖLD GRIND

BR.NR.	DAGS	EDLI BREVINGAR	SIGN.
KAPPLAHRALIN 15 HAFNARFIRÐI			DAGS JÚNÍ 91
ALMENNAR SKÝRINGAR: BURÐARVIRKI.			HANNAÐ
			TEIKNAD
			VERK NR
			9128
MÆLIKV. SIGURÐUR ÞORLEIFSSON TEKNIFRÆÐINGUR F.T.F.I.			BLAD NR
STRANDGÖTU 11 HAFNARFIRÐI SÍMI 54751			1-01